

| | | |
|--------------------------|----------------------------|---|
| 22260107 | DATENBLATT |  |
| Gültig ab: 17.09.2018 | AB-C4-M12FS-M16-0,5 | |

Beschreibung

- Sensor/Aktor Einbaubuchse, 4-polig, M12, A-kodiert, Schnellverriegelung
- Vorderwand-/ Schraubmontage mit M16 Gewinde, 0,5 m TPE-Litze, 4 x 0,34 mm²



Allgemeine Kennwerte

| | |
|--------------------------------|--|
| Polzahl | 4 |
| Anschlussart | Einzellitzen |
| Statusanzeige | Nein |
| Kodierung | A-Standard |
| Schutzart | IP 67 |
| Brennbarkeitsklasse nach UL 94 | V0 |
| Umgebungstemperatur (Betrieb) | -25 bis +90 °C (Steckverbinder) -25 bis +85 °C (Kabel fest verlegt) |

Elektrische Eigenschaften

| | |
|-----------------------------|----------|
| Nennspannung U _N | 250 V |
| Nennstrom I _N | 4 A |
| Überspannungskategorie | II |
| Verschmutzungsgrad | 3 |
| Isolationswiderstand | 20 mΩ*km |
| Durchgangswiderstand | 3 mΩ |

Mechanische Eigenschaften

Steckverbinder

| | |
|-----------------------------|---------------------------|
| Kontakt, Material | CuZn |
| Kontaktoberfläche, Material | Au |
| Kontaktträger, Material | PA66 GF |
| Rändel, Material | Zinkdruckguss, vernickelt |
| Dichtung, Material | NBR |

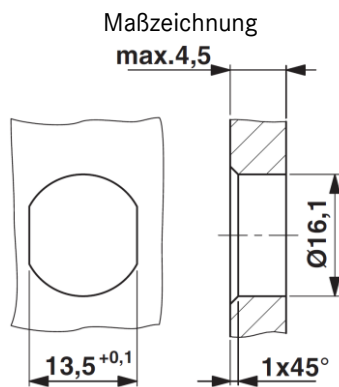
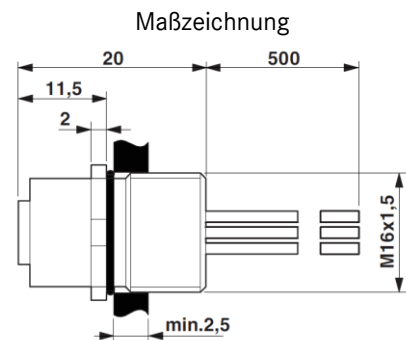
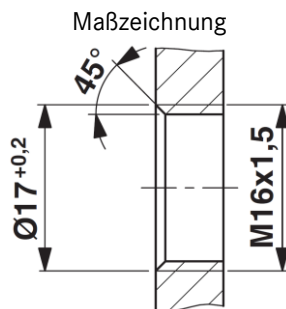
Leitung

| | |
|----------------------------------|------------------------|
| Kabeltyp | TPE-Litze |
| Leiter, Material | Verzinnete Kupferlitze |
| Aderisolation, Material | PE |
| Aderdurchmesser inkl. Isolierung | 1,2 mm |
| Leiterquerschnitt | 0,34 mm ² |
| AWG Signalleitung | 22 |

| | | |
|--|---------------------------------------|---------------|
| Ersteller: MOKO2/PDP Freigegeben: IVSE1/PDP | Dokument: DB22260107DE Version: 03 | Seite 1 von 2 |
|--|---------------------------------------|---------------|

| | | |
|--------------------------|----------------------------|---|
| 22260107 | DATENBLATT |  |
| Gültig ab: 17.09.2018 | AB-C4-M12FS-M16-0,5 | |

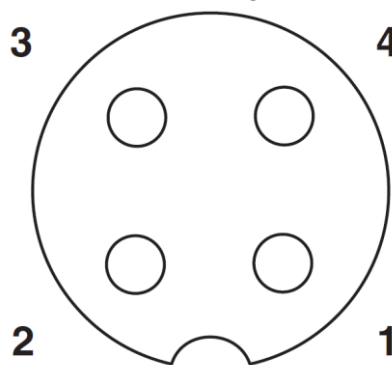
Technische Zeichnungen



Schaltplan



Zeichnung



Anwendungsgebiete

Anschluss von Gehäusen und Schaltschränken

Hinweis

Die Fotografien sind nicht maßstäblich und keine detailgetreuen Abbildungen der jeweiligen Produkte.

| | | |
|--|---------------------------------------|---------------|
| Ersteller: MOKO2/PDP Freigegeben: IVSE1/PDP | Dokument: DB22260107DE Version: 03 | Seite 2 von 2 |
|--|---------------------------------------|---------------|