

Tehnisko datu lapa

HW dobo sienu elektronikas kārba 61, hermētiska, ar elastomēra maisiņu
Preces Nr. 2003828



Dobās sienas elektronikas kārba ar membrānas tipa ievadiem un elastomēra maisiņu papildu kabeļu izvilkšanas vietai, izmantošanai dobās sienās ar iebūves dziļumu vismaz 61 mm un plākšņu biezumu 5 - 30 mm.

- 2 x 3 skrūvju vietas
- ierīču skrūves, skavas uzliktņi
- 2 ievadi NYM vadiem 3 x 1,5 mm²
- 2 ievadi NYM vadiem 3 x 2,5 mm² vai 5 x 1,5 mm²
- 2 ievadi NYM vadiem 5 x 2,5 mm²
- 2 kombinētais cauruļu ievads līdz Ø 20 un 25 mm elastomēra maisiņa apakšā



PP Polipropilēns

Produkta papildu apraksts 2 | Atbilstoši IEC 60670-1, IEC 60670-22 un DIN 49073-1.

Pamatdati

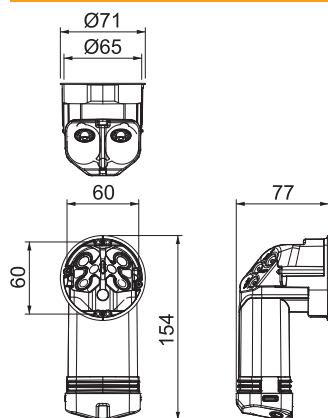
Art.-Nr.	2003828
Tips	HE 61-L
Pieejam no	01.03.2022
Krāsa	gaiši sarkanīgs
RAL numurs	2008
Materiāls	Polipropilēns
Materiāla saīsinājums	PP
Mazākā VK vienība (VG)	10,00 gab.
Svars	5,10 kg/100 gab.

Tehnisko datu lapa

HW dobo sienu elektronikas kārba 61, hermētiska, ar elastomēra maisiņu
Preces Nr. 2003828



Tehniskie dati



Platums	71,00 mm
Augstums	154,00 mm
Garums	154,00 mm
Ø	68 Max.
Diametrs	68,00 mm
Atslēdzams	<input type="checkbox"/>
Atveru skaits	8,00
Atveres	8
Ieliktņu skaits	1,00
Korpasa caurvada veids	Blīvējošā membrāna
Izpildījums	Atsevišķs
Montāžas forma	Elektronikas kārba
Stiprinājuma veids	Stiprinājums ar ķepiņu un skrūvi
Ierīču stiprinājums	skrūvēt
Vāka skrūvju attālums	61,00 mm
Ievads no aizmugures	<input checked="" type="checkbox"/>
Frēzējamās atveres diametrs	68,00 mm
ugunsizturīgs	ugunsizturīgs atb. VDE 0471/DIN 695, 2-1 daļai, pārbaudes temperatūra 850°C
Forma	citi
Caurules diametram	20/25 mm
Kombinētie ievadi Ø 20 / 25 mm	2,00
Kabeļu ievadi 3 x 2,5 mm ² / 5 x 1,5 mm ²	2,00
Kabeļu ievadi 5 x 2,5 mm ² / 7 x 1,5 mm ²	2,00
Kabeļu ievadi 3 x 1,5 mm ²	2,00
Piemērots plātei ar biezumu	5,00 - 30,00 mm
Ierīces skrūvju attālums	61,00 mm
Nesatur halogēnus	<input checked="" type="checkbox"/>
Maks. vada šķērsgriezums	2,50 mm ²
Ekranizēts	<input type="checkbox"/>
Ar naglas apskavu	<input type="checkbox"/>
Ar skrūvēm	<input checked="" type="checkbox"/>
Montāžas veids	Doba siena/
Nominālais diametrs	1,50 - 2,50 mm ²
Nominālais spriegums	400,00 V
Plombējams	<input type="checkbox"/>
Triecienizturīgs	<input checked="" type="checkbox"/>
Aizsardzības klase	IP30
Aizsargāts pret vēju	<input checked="" type="checkbox"/>

Tabulas

1. tabula

1. tabula