



# MASTER LEDspot ExpertColor LV

## MASTER LED ExpertColor 7.5-43W MR16 940 24D

De Philips MASTER LEDspot LV ExpertColor creëert een warme en comfortabele sfeer in horecagelegenheden, woningen en restaurants. Dit is mogelijk dankzij de toepassing van superieure verlichting met een aangepast spectrum, een hoge CRI en een diepe dimfunctie. Het resultaat is een prachtige verlichtingsbeleving. Bovendien past het innovatieve armatuurontwerp met zijn rustige en nette uitstraling in vrijwel elk interieur. Daarnaast kunt u profiteren van de volledige Philips ExpertColor-familie, waarvan ook de LEDspot MV- en de LEDspot PAR-lampen deel uitmaken.

### Product gegevens

Algemene informatie	
Lampvoet	GU5.3 [ GU5.3]
Conform EU RoHS-richtlijn	Ja
Nominale levensduur (nom.)	40000 h
Schakelcyclus	50.000X
Meetreferentie van lichtstroom	Narrow Cone

Eisen aan armatuurontwerp	
Kleurcode	940 [ CCT of 4000K]
Bundelhoek (nom.)	24°
Lichtstroom (nom.)	520 lm
Lichtsterkte (nom.)	2800 cd
Kleuraanduiding	Koel Wit (CW)
Gecorreleerde kleurtemperatuur (nom.)	4000 K
Lichtrendement (gespec.) (nom.)	69,00 lm/W
Kleurconsistentie	<3
Kleurweergave-index (nom.)	92
LLMF bij einde nominale levensduur (nom.)	70 %

Lichtstroom in conus van 90° (nom.)	520 lm
-------------------------------------	--------

Bedrijfs- en elektrische gegevens	
Ingangsfrequentie	- Hz
Power (Rated) (Nom)	7,5 W
Lampstroom (nom.)	720 mA
Overeenkomstig vermogen	43 W
Opstarttijd (nom.)	0,5 s
Opwarmtijd tot 60% lichtopbrengst (nom.)	0,5 s
Arbeidsfactor (nom.)	0,7
Spanning (nom.)	ac electronic 12 V

Temperatuur	
T-behuizing maximaal (nom.)	93 °C

Regelsystemen en dimmers	
Dimbaar	Alleen met specifieke dimmers

# MASTER LEDspot ExpertColor LV

## Mechanische eigenschappen en behuizing

Lampvorm MR16 [ MR 16inch/50mm]

## Goedkeuring en toepassing

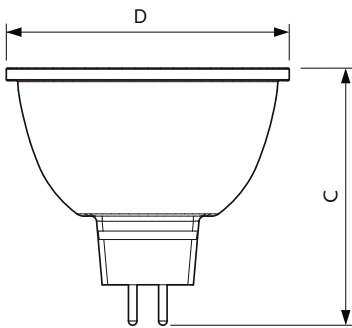
Energie-efficiëntieklasse G  
 Geschikt voor accentverlichting Yes  
 Energieverbruik kWh/1.000 uur 8 kWh  
 EPREL-registratienummer 624212

## Productgegevens

Volledige productcode 871951435869000

Productnaam voor bestelling	MASTER LED ExpertColor 7.5-43W MR16 940 24D
EAN/UPC - Product	8719514358690
Bestelcode	35869000
Lokale code	35869000
Numerator - Aantal per pak	1
Numerator - Dozen per buitendoos	10
SAP-materiaal	929003079902
Nettogewicht SAP (per stuk)	0,052 kg

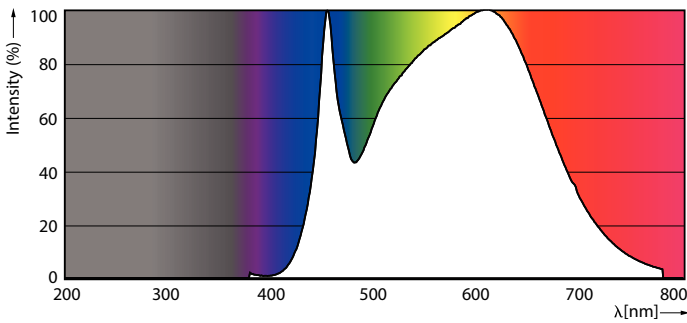
## Maatschets



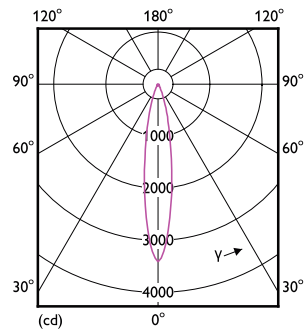
MASTER LED ExpertColor 7.5-43W MR16 940 24D

Product	D	C
MASTER LED ExpertColor 7.5-43W MR16 940 24D	50,5 mm	46 mm

## Fotometrische gegevens



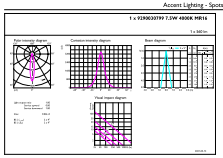
LED-spots MAS IC 7,5W MR16 GU5,3 940 24D-POC



LEDspots MAS IC 7,5W MR16 GU5,3 940 24D-LDD

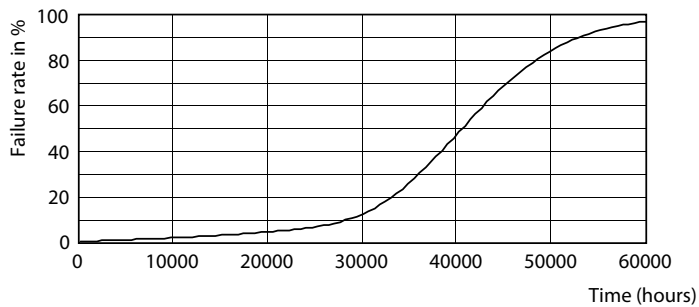
# MASTER LEDspot ExpertColor LV

## Fotometrische gegevens

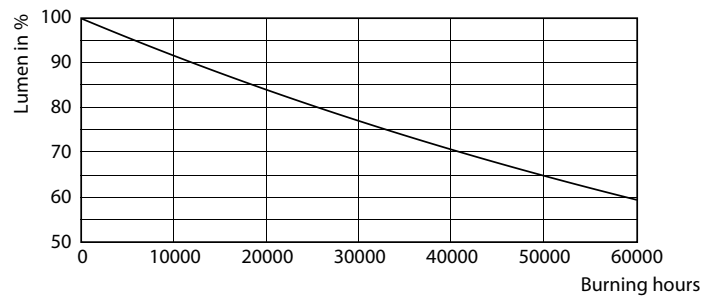


LEDspots MAS IC 7,5W MR16 GU5,3 940 24D-ADL

## Levensduur



LEDspots LED 40K



LEDspots LMP 40K

