

# Tehnisko datu lapa

## Sietveida renes vidus iekare

Art.-Nr. 6015220



Vidus piekare sietveida renēm ar divdaļīgu konstrukciju.



<b>St</b>	Tērauds
<b>FS</b>	cinkots

Produkta papildus teksta norādījumi | Ievietojot vadus, pievērsiet uzmanību vienmērīgam izvietojumam. Maks. ieteicamais sietveida renes platums ir 200 mm.

### Pamatdati

Art.-Nr.	6015220
Tips	GMA M6 FS
Apzīmējums 1	videjais slipums
Apzīmējums 2	paredzēts vītņstienim M6
Dimensija	60x40
Materiāls	Tērauds
Materiāla saīsinājums	St
Virsmas	cinkots
Virsmas atbilstoši DIN	DIN EN 10346
Virsmas saīsinājums	FS
Mazākā VK vienība (VG)	25,00 gab.
Svars	8,00 kg/100 gab.

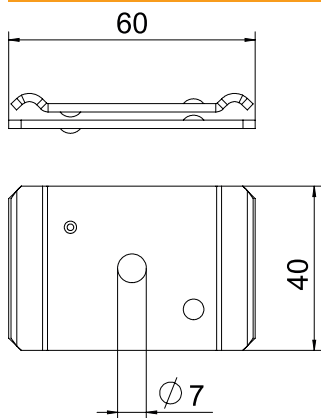
# Tehnisko datu lapa

## Sietveida renes vidus iekare



Art.-Nr. 6015220

### Tehniskie dati



Garums	65,00 mm
Platums	40,00 mm
Augstums	10,10 mm
Izpildījums	iekārts
Piemērots funkciju nodrošināšanai	<input type="checkbox"/>
Cauruma diametrs	7,00 mm
Regulējams	<input type="checkbox"/>

pieļ. slodze:

# Tehnisko datu lapa

## Sietveida renes vidus iekare

Art.-Nr. 6015220



Tehniskie dati

pieļ. slodze: