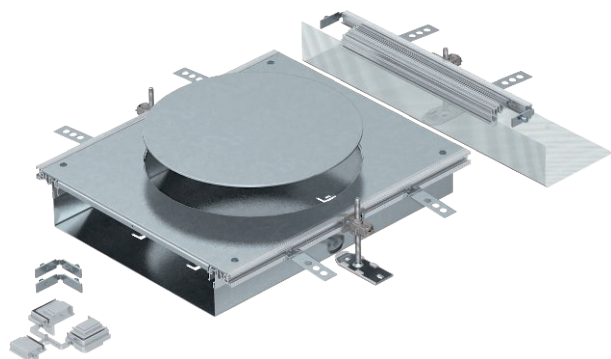


# Tehnisko datu lapa

Papildu montāžas vienība, paredzēta GESR9,  
augstums 100-150 mm  
Art.-Nr. 7424926



Montāžai gatava kanālu montāžas vienība ar ierīču montāžas vāku iebūvējamās vienības ar nominālo izmēru R9 iebūvēšanai, sastāv no kanāla apakšdaļas (grīdā montējama rene ar sānu profiliem un grīdas seguma salaidumprofilēm), kanāla vāka ar cieši noslēgtu montāžas atveri un kanāla gala elementa. Piegādes komplektā ietilpst 3 augstumā regulējami stiprinājuma leņķi, 3 betona enkuri, 1 vāka savienojuma balsts un 1 komplekts leņķa atzarojuma izveidei.



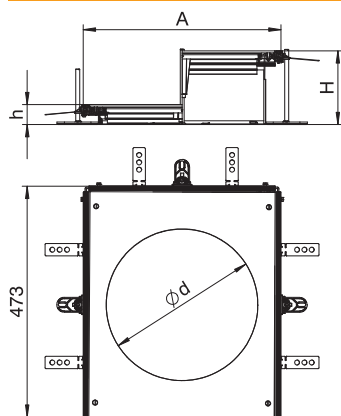
St	Tērauds
FS	cinkots

Produkta papildus teksta norādījumi | Montāžas atveres izmērs piemērots apaļas iebūvējamās vienības ar nominālo izmēru R9 vai R9/55 iebūvēšanai.

## Pamatdati

Art.-Nr.	7424926
Tips	OKA-W A 10050R9
Apzīmējums 1	Pagarinājuma komplekts
Apzīmējums 2	priekš OKA-W
Materiāls	Tērauds
Materiāla saīsinājums	St
Virsmas	cinkots
Virsmas atbilstoši DIN	DIN EN 10346
Virsmas saīsinājums	FS
Svars	911,00 kg/100 gab.

## Tehniskie dati



Garums	473,00 mm
Platums	400,00 mm
Izmērs A	400,00 mm
Izmērs $d \ \phi$	305,00 mm
Attālums h	100,00 mm
Pārsegi	1,00 stundas
Montāžas atveres pārsegums	<input checked="" type="checkbox"/>
Montāžas atverumu skaits	1,00
Iespējams iemontēt blīvi	<input checked="" type="checkbox"/>
Vāka nostiprināšana ar ātru fiksāciju	<input type="checkbox"/>
Montāžas atvere virsgrīdas tvertnei	<input type="checkbox"/>
Montāžas atvere iebūvējamai vienībai	apaļš
Atdalāms	<input type="checkbox"/>
Piemērots kompensācijas šuvei	<input type="checkbox"/>

# Tehnisko datu lapa

Papildu montāžas vienība, paredzēta GESR9,  
augstums 100-150 mm  
Art.-Nr. 7424926



## Tehniskie dati

Piemērots aizvērtam zemgrīdas kanālam vienā līmenī ar grīdas segumu	<input type="checkbox"/>
Piemērots atvērtam zemgrīdas kanālam vienā līmenī ar grīdas segumu	<input checked="" type="checkbox"/>
Piemērots zemgrīdas kanālam, ko pārklāj grīdas segums	<input type="checkbox"/>
Kanāla augstums	100,00 - 150,00 mm
Vāka materiāla biezums	4,00 mm
Minimālais grīdas pamatnes augstums	100,00
Ar pārlaidumu	<input checked="" type="checkbox"/>
Ar starpsienu	<input type="checkbox"/>
Ar atveri pieslēgumam	<input checked="" type="checkbox"/>
Ar potenciāla izlīdzināšanu	<input type="checkbox"/>
Montāžas atvere	servisa modulim
Nominālais lielums ierīču iebūves vietas vienībai	R9
Augstuma regulēšanas diapazons	100,00 - 150,00 mm
Augšējā daļa, noņemama	<input checked="" type="checkbox"/>