

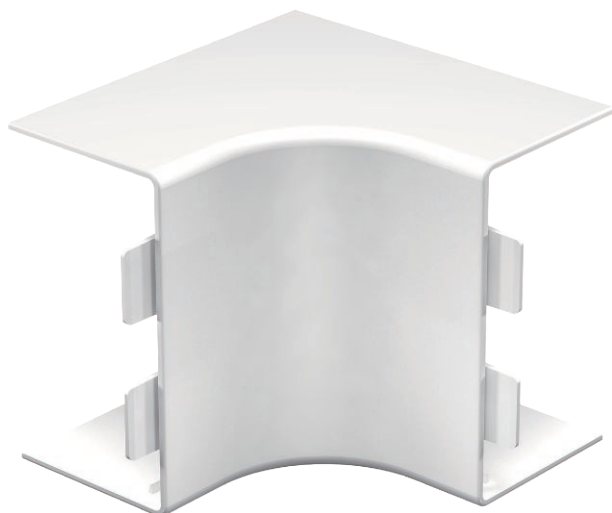
Tehnisko datu lapa

Iekšējā stūra vāks, kanāla tipam WDK 60110

Art.-Nr. 6192033



Iekšējais stūris WDK kanālu virziena maiņai.



PVC Polivinilhlorīds

Produkta papildu apraksts 1 | Fasondetāļas visbiežāk ir izgatavotas kā pārsega fasondetāļas.

Pamatdati

Art.-Nr.	6192033
Tips	WDK HI60110RW
Apzīmējums 1	Iekšēja stūra vāks
Dimensija	60x110mm
Krāsa	dzidri balts
RAL numurs	9010
Materiāls	Polivinilhlorīds
Materiāla saīsinājums	PVC
Mazākā VK vienība (VG)	2,00 gab.
Svars	13,25 kg/100 gab.

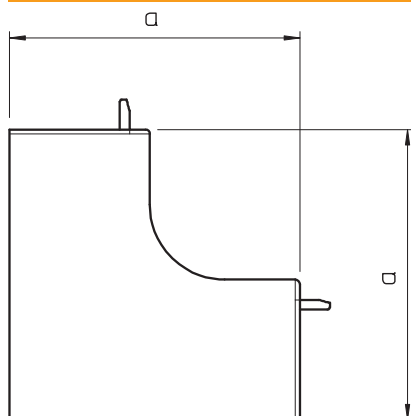
Tehnisko datu lapa

lekšējā stūra vāks, kanāla tipam WDK 60110

Art.-Nr. 6192033



Tehniskie dati



Garums	130,00 mm
Platums	110,00 mm
Augstums	60,00 mm
Izmērs H	110,00 mm
Attālums a	130,00 mm
Izpildījums	Apvalka detaļa
Stiprinājuma veids	uzstiprināms
sarkans; RAL 3000	60 x 110
Piemērots funkciju nodrošināšanai	<input type="checkbox"/>
Nesatur halogēnus	<input type="checkbox"/>
kanāla dziļums	60,00 mm
Aizsargplēve dzeltens; RAL 1021	<input checked="" type="checkbox"/>
Leņķa diapazons	90,00 - 90,00 °