

Tehnisko datu lapa

Sienas un statņa balstis MWA 12

Art.-Nr. 6424732



Salikts vieglas konstrukcijas sienas un statņu balstis.



St	Tērauds
FS	cinkots

Produkta papildus teksta norādījumi

Komplektā M10x25 skrūve nostiprināšanai pie U-veida statņiem.

Produkta apraksts Piegādes komplekts

Komplektā apaļā plakangalvas skrūve M10 x 25 nostiprināšanai pie U-veida statņiem.

Pamatdati

Art.-Nr.	6424732
Tips	MWA 12 21S FS
Apzīmējums 1	Atbalsta roka
Apzīmējums 2	ar stiprinājuma skrūvi M10x25
Dimensija	B210mm
Materiāls	Tērauds
Materiāla saīsinājums	St
Virsmas	cinkots
Virsmas atbilstoši DIN	DIN EN 10346
Virsmas saīsinājums	FS
Mazākā VK vienība (VG)	1,00 gab.
Svars	26,70 kg/100 gab.

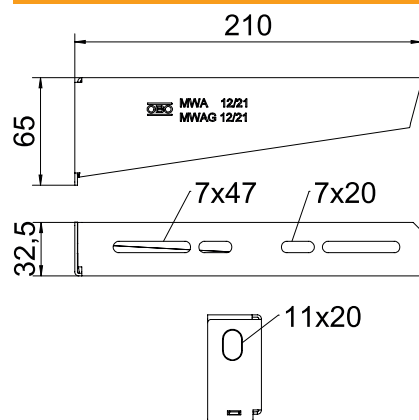
Tehnisko datu lapa

Sienas un statņa balstenis MWA 12

Art.-Nr. 6424732

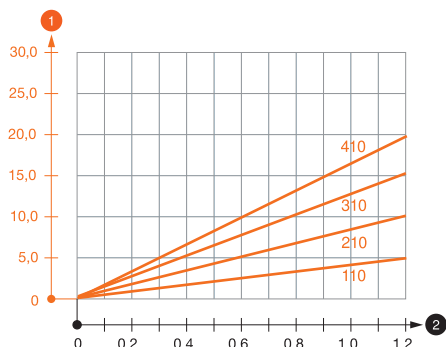


Tehniskie dati



Garums	32,50 mm
Platums	210,00 mm
Malas augstums	65,00 mm
Izmērs A	32,50 mm
Izmērs B	210,00 mm
Izmērs H	65,00 mm
Izmērs L	210,00 mm
Cauruma diametrs	11,00 mm
Izmēri, vērtība	210 x 65
Izpildījums	Sienas un statņa balstenis
Izpildījums	Sienas un statņa šķērssijs
F, izteikts kN	1,20 kN
Piemērots funkciju nodrošināšanai	<input checked="" type="checkbox"/>
Nerūsējošs tērauds, kodināts	<input type="checkbox"/>
Leņķa diapazons	90,00 - 90,00 °

Noslogojuma diagrammas



MWA 12 tipa balsteņa slodzes diagramma

- 1 Balsteņa gala izliece pieļaujamas balsteņa slodzes gadījumā
- 2 Pieļaujamais balsteņa noslogojums kN bez montāžas svara
- Slodzes līkne ar mm izteiktu balsteņa garumu

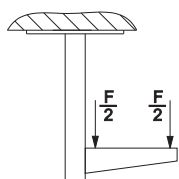
MWA12 sienas un statņa balsteņa dībeļu slodzes parametri

Sienas stiprinājums

	Maksimālā slodze [kN]			
	Balsteņa platums [mm]			
Dībeļa tips	110	210	310	410
BZ-U 8-10-21/75	1,20	0,95	0,70	0,65
BZ-U 10-10-30/90	1,20	1,20	1,20	1,20

Maks. slodze F kopā = kabeļu svars + kabeļu rene + balstenis. Nestspējas parametri attiecīgi palielinās, izmantojot bezplaisu betonā. Norādītās vērtības ir attiecinātas uz betonu ar izturības klasi C20/25. Jāievēro DIBt atļaujas (dībeļi) montāžas nosacījumi!

MWA 12 pie iekārtā statņa slodzes vērtības



MWA 12 pie iekārtā statņa slodzes vērtības

MWA12 sienas un statņa balsteņa dībeļu slodzes parametri

T1	Sienas stiprinājums				
T2		Maksimālā slodze [kN]			
T3		Balsteņa platums [mm]			
T4	Dībeļa tips	110	210	310	410
	BZ-U 8-10-21/75	1,2	0,95	0,7	0,65
	BZ-U 10-10-30/90	1,2	1,2	1,2	1,2