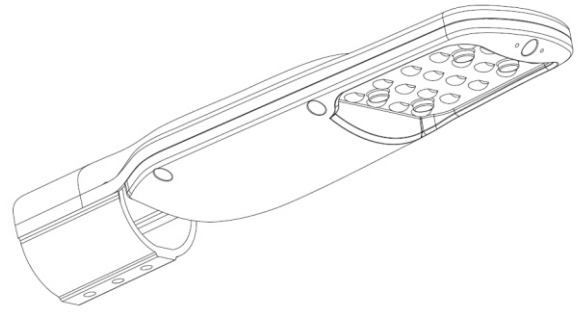
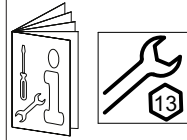


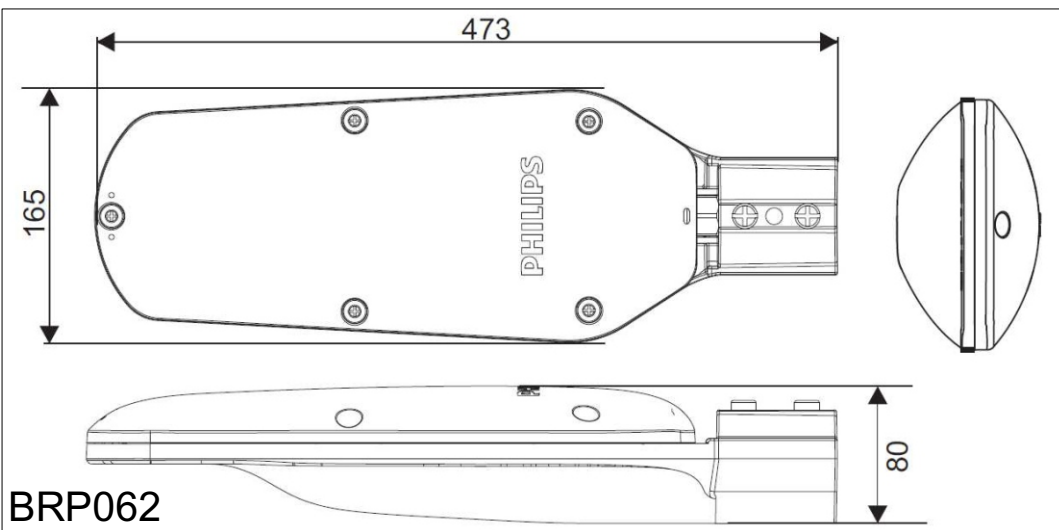
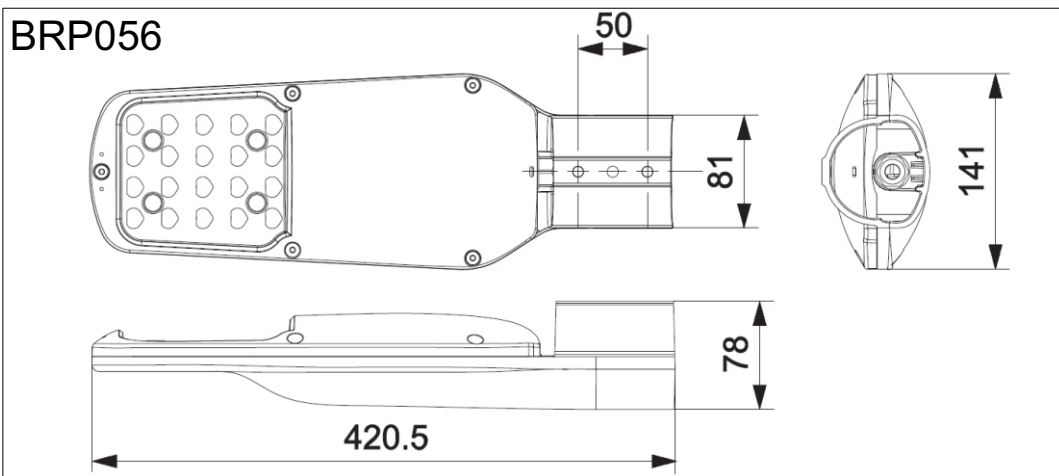
PHILIPS

Ledinaire Streetlight

BRP056/062



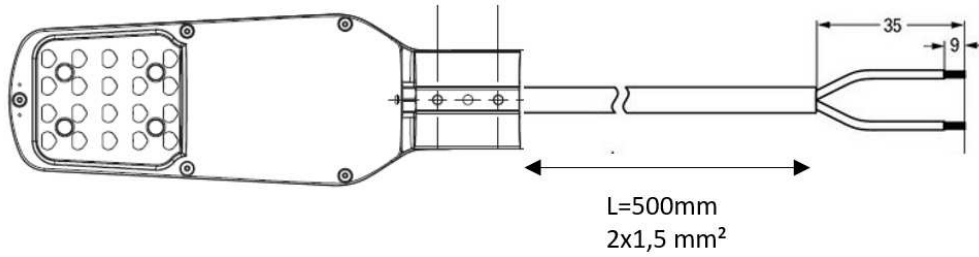
Luminaire	Flux (lm)	P (W)	Max number of products per MCB B16A	Color temperature (K)	light source of Energy efficiency class	Optic	Scx(m²)	kg
BRP056 LED35/740 PSU 27W SLF CE	3100	27	77	4000	D	SLF	0.06	1.5
BRP056 LED55/740 PSU 42W SLF CE	4850	42	56	4000	D			
BRP062 LED72/740 PSU 54W SLA CE	6300	54	40	4000	D	SLA	0.08	1.8
BRP056 LED34/730 PSU 27W SLF CE	3000	27	77	3000	E	SLF	0.06	1.5
BRP056 LED53/730 PSU 42W SLF CE	4650	42	56	3000	E			
BRP062 LED70/730 PSU 54W SLA CE	6100	54	40	3000	D	SLA	0.08	1.8



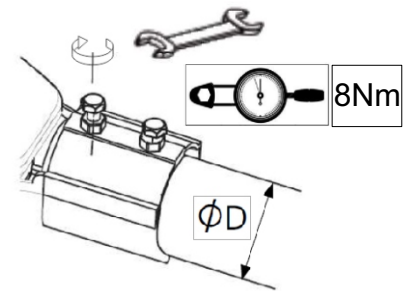
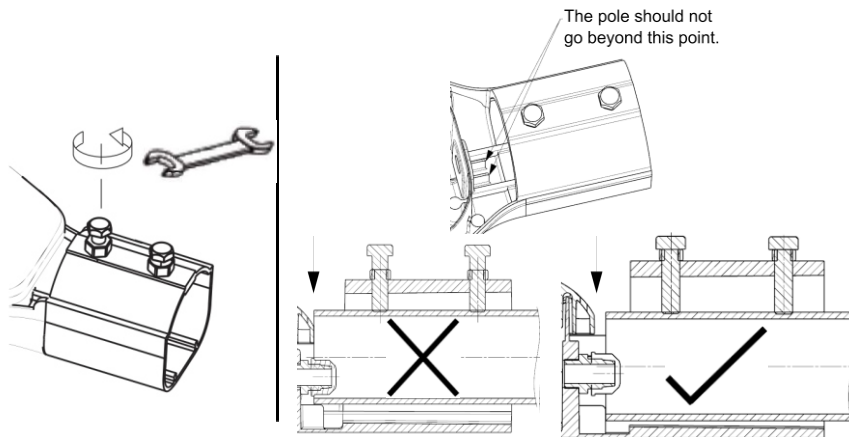
583 - 441510926510

2021-06-24

© Signify Holding
All rights reserved

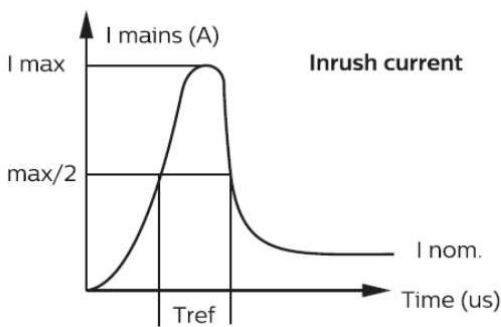


1

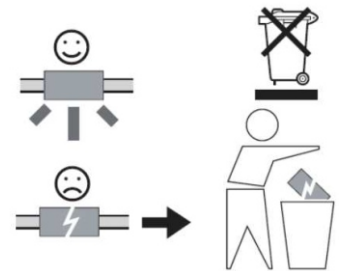


Luminaire	ØD
BRP056	48-60
BRP062	48-60

2



	Driver wattage EU		
	27W	42W	54W
I max(A)	0.9	1.1	1.2
MCB Type			
B-10A	48	35	25
B-16A	77	56	40
C-10A	56	41	29
C-16A	90	65	46



3



GB- Disconnect before servicing
FR- Mettre hors tension avant intervention
DE- Öffnen nur spannungsfrei
NL- Stroom afsluiten voor onderhoud
LT- Pirms apkopes atvienojiet no elektrības
EE- Katkestä elektri toide enne valgusti hooldust/remontit
PT- Desconecte antes de fazer a manutenção

DK- Frakobl, før service
NO- Koble fra før service
FI- Irrota pistoke ennen huoltoä
CZ- Před servisem se odpojte
TR- Servis yapmadan önce bağlantıyı kesin
HR- Prije servisiranja isključite
GR- Αποσυνδέστε πριν από τη συντήρηση
BG- Изключете преди сервиз
RU- Отключите перед обслуживанием
LV- Pirms apkopes atvienojiet to

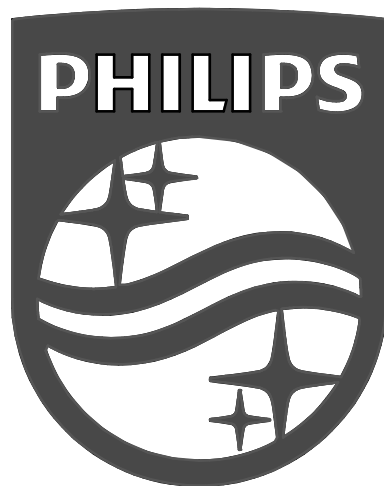
IT- Togliere tensione prima di fare manutenzione
ES- Desconectar antes de manipular
SE- Bryt strömmen före lampbyte
SK- Odpojit pred údržbou
SI- Pred servisiranjem izključite svetilko
HU- Karbantartás előtt húzza ki a csatlakozót
PL- Odłącz przed serwisowaniem
RO- Deconectați-vă înainte de întreținere

- The luminaire shall be installed or maintained by a qualified electrician and wired in accordance with the latest IEE electrical regulations or the national requirements.

GB	The control gear contained in this luminaire shall only be replaced by the manufacturer or his service agent or a similar qualified person. The light source and/or the external flexible cable contained in this luminaire are not replaceable, in case of damage replace the luminaire.	RO	Aparatul conținut în acest aparat de iluminat trebuie înlocuit numai de producător sau de agentul de service sau de o persoană similară calificată. Sursa de lumină și / sau cablul flexibil extern conținută în acest aparat de iluminat nu poate fi înlocuită, în caz de deteriorare înlocuiți aparatul de iluminat.
ES	El driver contenido en la luminaria solo podrá ser sustituido por el fabricante o su agente de servicio o por una persona cualificada. La fuente de luz y / o el cable flexible contenida en esta luminaria no es reemplazable, en caso de defecto se reemplazará la luminaria.	HU	A lámpatestben található működtető szerelvényt csak a gyártó, a gyártóval szerződött cég vagy megfelelő képesítéssel rendelkező szakember cserélheti ki. A fényforrás és/vagy a külső rugalmas kábelt ebben a lámpatestben nem cserélhető, meghibásodás esetén cserélje a teljes lámpatestet.
PT	O equipamento de controlo nesta luminária só devem ser substituídos pelo fabricante ou pelo seu agente de serviço ou por pessoa qualificada para tal. A fonte de luz e/ou o cabo externo flexível nesta luminária não é substituível, em caso de avaria, substitua a luminária.	TR	Bu armatürde bulunan kontrol tertibatı yalnızca imalatçı veya onun servis temsilcisi veya benzer bir kalifiye kişi tarafından değiştirilmelidir. Bu armatürde bulunan ışık kaynağı ve / veya harici esnek kablo değiştirilemez, hasar olması durumunda armatürü değiştiriniz.
DE	Das in der Leuchte enthaltene Betriebsgerät dürfte nur vom Hersteller oder seinem Kundendienst oder einer ähnlich qualifizierten Person ausgetauscht werden. Die in dieser Leuchte enthaltene Lichtquelle und/oder das externe flexible Anschlusskabel ist nicht austauschbar, tauschen Sie im Schadensfall die Leuchte aus.	HR	Predspojna naprava sadrzan u ovoj svjetiljci smije zamijeniti samo proizvođač, ovlaštena servisier ili adekvatna stručno osposobljena i ovlaštena osoba. Izvor svjetlosti i/ili vanjski fleksibilni napojni kabel nisu zamjenjiv, u slučaju njegovog kvara, zamijeniti cijelu svjetiljku.
FR	Le contrôleur de courant contenu dans ce luminaire ne doit être remplacé que par le fabricant, un de ses agents ou une personne qualifiée. La source lumineuse et/ou le câble souple d'alimentation de ce luminaire ne sont pas remplaçables, changez le produit en cas de défaut.	GR	Το όργανο έναυσης/ελέγχου που περιέχεται σε αυτό το φωτιστικό πρέπει να αντικαθίστανται μόνο από τον κατασκευαστή ή τον αντιπρόσωπο σέρβις ή παρόμοιο ειδικευμένο πρόσωπο. Η φωτεινή πηγή ή/και το εξωτερικό εύκαμπτο καλώδιο που περιέχεται σε αυτό το φωτιστικό δεν μπορεί να αντικατασταθεί, σε περίπτωση βλάβης αντικαταστήστε το φωτιστικό.
IT	Il dispositivo di controllo contenuto in questo apparecchio di illuminazione sono sostituiti solo dal costruttore, dal suo agente di servizio o da una persona qualificata analoga. La sorgente luminosa e/o il cavo flessibile esterno contenuta in questo apparecchio non è sostituibile, in caso di danni sostituire l'intero apparecchio di illuminazione.	BG	Пусково-регулирущата апаратура съдържащ се в това осветително тяло, трябва да бъдат заменени само от производителя или неговия авторизиран сервиз или подобно квалифицирано лице. Източникът на светлина и / или външният гъвкав кабел, съдържащ се в това осветително тяло, не са заменяем, в случай на повреда заменете цялото осветителното тяло.
NL	De voorschakelapparatuur van dit armatuur mag alleen vervangen worden door de fabrikant of haar service dealer of een vergelijkbaar gekwalificeerd persoon. De lichtbron en/of de flexibele voedingskabel van dit armatuur zijn niet vervangbaar, in geval van defect dient het armatuur vervangen te worden.	RU	ПРА содержащиеся в этом светильнике, могут быть заменены только производителем, его агентом по обслуживанию или аналогичным квалифицированным лицом. Источник света и / или внешний гибкий кабель, содержащийся в этом светильнике, не подлежат замене, в случае повреждения замените светильник.
DK	Driver indeholdt I dette armatur må kun udskiftes af producenter eller hans service partner eller lignende kvalificeret person. Lyskilden og/eller eksterne kabler indeholdt I dette armatur er ikke udskiftelig. I tilfælde af skade skift hele armaturet.	SK	Predradnik obsiahnutý v tomto svietidle môže byť vymeňený len výrobcom alebo servisným partnerom alebo inou podobne kvalifikovanou osobou. Svetelný zdroj a/alebo externý flexibilný kábel obsiahnutý v tomto svietidle nie sú vymeniteľný, v prípade poškodenia vymeňte svietidlo.
SE	Styrssystemet i denna armatur får endast bytas ut av tillverkaren eller en kvalificerad person. Ljuskällan och/eller den externa kabeln är inte utbyttbar. Vid skada ska därför hela armaturen bytas ut.	LT	Valdymo įrenginys esantis šiame šviestuve gali būti pakeistas tik gamintojo arba jo aptarnavimo agento arba atitinkancio kvalifikuoto asmens. Esantis šiame šviestuve ir/arba išorinis lankstus kabelis šviesos šaltinis nėra keičiamas, jam sugedus keičiamas šviestuvą.
NO	Driveren i dette armaturet skal bare erstattes av produsenten eller dens service agent eller tilsvarende kvalifisert person. Lyskilden og/eller den eksterne kabelen i dette armaturet er ikke mulig å erstatte, hvis den er ødelagt må armaturet byttes ut.	LV	Šajā gaismeklī esošo vadības ierīci drīkst nomainīt tikai ražotājs vai viņa servisa pārstāvis vai līdzīga kvalificēta persona. Šajā gaismeklī esošais gaismas avots un / vai ārējo elastīgo kabeli nav nomaināms, bojājuma gadījumā nomainiet gaismekli.
CZ	Napájecí zdroj (předřadník) obsažený v tomto svítidle smí vyměňovat pouze výrobce nebo jeho servisní technik nebo obdobně kvalifikovaná osoba. Světelný zdroj a/nebo flexibilní napájecí kabel obsažený v tomto svítidle nejsou vyměnitelná, v případě poškození vyměňte celé svítidlo.	EE	Selles valgustus sisalduva juhtseadme võib välja vahetada ainult tootja, vastav hooldusspetsialist või muu samane kvalifitseeritud isik. Selles valgustus sisalduvat valgusallikat ja/või välise painduva kaabli ei saa vahetada, kahjustuste korral vahetage välja valgusti.
FI	Tämän valaisimen liitäntälaitte saadaan vaihtaa vain valmistajan tai tämän valtuuttaman huoltoedustajan tai vastaavan pätevän henkilön toimesta. Tässä valaisimessa oleva valonlähde ja/tai ulkoinen kaapeli eivät ole vaihdettavissa, vaihda valaisin LED-komponentin vikaantuaessa.	SI	Napajalnik ki ga vsebuje ta svetilka, lahko zamenja samo proizvajalec ali njegov servis ali podobna usposobljena oseba. Vir svetlobe in / ali zunanji prilagodljivi kabel, ki ga vsebuje ta svetilka, ni zamenljivi, v primeru poškodbe svetilko zamenjajte.
PL	Zasilacz który jest w oprawy powiniene być wymieniony przez producenta lub jego serwisanta lub kwalifikowany personel. Źródło światła i/lub zewnętrzny przewód zasilający w tej oprawy nie są wymieniane, w przypadku jego uszkodzenia należy wymienić oprawę.		
GB	Storage, installation, use, operation and maintenance of the products needs to be performed exactly according the instructions in this manual and/or other instructions as may be provided by us to guarantee safe use of the product over its entire lifetime. Failure to adhere to these instructions will invalidate your entitlement to warranty. Bolts with indication of torque strength on the drawing need to be tightened using a calibrated torque wrench. Pre-assembled bolts need to be retightened again to the required torque specification to assure maximum strength over lifetime.		
ES	El almacenamiento, instalación, uso, funcionamiento y mantenimiento de este producto debe realizarse exactamente según las instrucciones de este manual, así como otras instrucciones que le proporcionemos con el fin de garantizar un uso seguro del producto durante toda su vida útil. Si no se cumplen estas instrucciones, la garantía quedará anulada. Los tornillos con indicación de par de apriete en el dibujo, deben apretarse con una llave dinamométrica calibrada. Los tornillos del acoplamiento premontados deben reapretarse de nuevo con la especificación de par de apriete necesaria para garantizar una solidez máxima durante toda la vida útil de la luminaria.		
PT	Para garantir uma utilização segura do produto durante a respetiva vida útil, o armazenamento, a instalação, a utilização, a operação e a manutenção dos produtos tem de ser efetuados exatamente de acordo com as instruções neste manual e/ou com outras instruções que possam ser fornecidas por nós. O incumprimento destas instruções irá invalidar o direito a garantia. Os parafusos com indicação do torque no esquema tem de ser apertados utilizando uma chave dinamométrica calibrada. Os parafusos pré-montados tem de ser novamente apertados de acordo com a especificação de torque necessário para garantir uma resistência máxima durante a vida útil.		
DE	Lagerung, Installation, Verwendung, Betrieb und Wartung der Produkte müssen genau nach den Anweisungen in dieser Anleitung und/oder anderen von uns zur Verfügung gestellten Anweisungen erfolgen, um eine sichere Verwendung des Produkts über seine gesamte Lebensdauer zu gewährleisten. Bei Nichtbeachtung dieser Hinweise erlischt Ihr Anspruch auf Gewährleistung. Schrauben mit Angabe der Drehmomente auf der Zeichnung müssen mit einem kalibrierten Drehmomentschlüssel angezogen werden. Vormontierte Schrauben müssen mit dem angegebenen Drehmoment nachgezogen werden, um eine maximale Festigkeit über die gesamte Lebensdauer zu gewährleisten.		
FR	Le stockage, l'installation, l'utilisation et la maintenance des produits doivent être effectués conformément aux instructions de ce manuel et / ou d'autres instructions que nous fournissons afin de garantir une utilisation sûre du produit pendant toute sa durée de vie. Le non-respect de ces instructions invalidera votre droit à la garantie. Les vis, dont les couples de serrage sont indiqués sur les schémas, doivent être serrées à l'aide d'une clé dynamométrique étalonnée. Les vis préassemblées doivent être resserrées à nouveau selon la spécification de couple de serrage requis afin d'assurer leur résistance maximale pendant toute leur durée de vie.		

- IT Le stock, l'installazione, l'uso, il funzionamento e la manutenzione dei prodotti devono essere eseguiti esattamente in base alle istruzioni contenute nel presente manuale e / o in altra documentazione fornita da noi per garantire la sicurezza del prodotto per l'intera durata del suo utilizzo. La mancata osservanza di queste istruzioni annullerà la garanzia. I bulloni, con indicazione sull'intensità della coppia serraggio sul disegno devono essere serrati utilizzando una chiave dinamometrica calibrata. I bulloni pre-assemblati devono essere riserrati nuovamente secondo le specifiche di coppia richieste per assicurare la massima resistenza per tutta la durata.
- NL Om een veilig gebruik van dit product gedurende zijn hele levensduur te garanderen, dient het opslaan, installeren, gebruiken, bedienen en onderhouden ervan exact te worden uitgevoerd in overeenstemming met de instructies in deze handleiding en/of andere door ons geleverde instructies. Niet opvolgen van deze instructies maakt uw garantieaanspraken ongeldig. Bouten waarvan in de tekening het aanhaalkoppel is vermeld, dienen te worden vastgezet met behulp van een momentsleutel. Voorgeassembleerde bouten dienen opnieuw te worden aangehaald tot het vereiste koppel om maximale strekte gedurende de hele levensduur te waarborgen.
- DK Opbevaring, installation, brug, betjening og vedligeholdelse af produkterne må kun udføres ifølge instruktionerne i denne vejledning og/eller eventuelle øvrige instruktioner fra Signify for at garantere sikker brug af produktet i hele dets levetid. Hvis disse instruktioner ikke følges, bortfalder produktgarantien. Bolte/skruer med angivet spændingsmoment på tegningen skal spændes med en indstillet momentnøgle. Færdigsamlede bolte/skruer skal efterspændes i henhold til det specificerede moment for at sikre maksimal fastgørelse i hele produktets levetid.
- SE Förvaring, installation, användning, drift och underhall av produkterna måste utföras enligt instruktionerna i denna handbok och/eller andra instruktioner som kan tillhandahållas av oss för att garantera säker användning. Om instruktioner inte följs frångår man produktgarantin. Skruvar där vridmoment anges på ritningen måste dras åt med en kalibrerad skiftnyckel. Förmonterade skruvar måste dras åt igen med angivet vridmoment för att säkerställa högsta styrka under livslängden.
- NO Oppbevaring, montering, bruk, drift og vedlikehold av produktene må utføres nøyaktig i samsvar med instruksjonene i denne handboken og/eller andre instruksjoner vi måtte gi for å garantere sikker bruk av produktet i hele dets levetid. Hvis instruksjonene ikke følges, bortfaller garantien. Bolter med angivelse av dreiemoment på tegningen må strammes med en kalibrert momentnøkkel. Ferdigmonterte bolter må strammes på nytt til pakkevridmoment for å sikre maksimal styrke i hele produktets levetid.
- FI Tuotteiden asennuksessa, käytössä ja huollossa on noudatettava tarkoin tässä käyttöoppaassa tai muissa toimittamissamme ohjemateriaaleissa annettuja ohjeita. Tämä varmistaa tuotteen turvallisen toiminnan koko sen käyttöajan ajan. Näiden ohjeiden noudattamatta jättäminen mitätöi kaikki oikeutesi takuukorvauksiin. Pultit, joille on asennusohjeessa ilmoitettu tietty kiristystiukkuus, on kiristettävä kalibroidulla momenttiavaimella. Esiasennetut pultit on kiristettävä ilmoitettuun kiristystiukkuuteen koko käyttöajan mittaisen kestävyyyden varmistamiseksi.
- HU A termékek tárolását, telepítését, használatát, üzemeltetését és karbantartását pontosan a jelen kézikönyvben és / vagy az általunk biztosított egyéb utasításoknak megfelelően kell elvégezni, hogy garantáljuk a termék biztonságos használatát az élettartama alatt. Ezen utasítások be nem tartása érvényteleníti a jótállási jogát. A rajzon a nyomaték-erősséggel jelzett csavarokat meg kell húzni egy kalibrált nyomatékkulccsal. Az előre összeszerelt csavarokat újra meg kell húzni a szükséges nyomaték specifikációhoz, hogy biztosítsák a maximális szilárdságot az élettartam során.
- PL Przechowywanie, instalacja, użytkowanie, obsługa i konserwacja produktów musi odbywać się ściśle według wytycznych zawartych w niniejszej instrukcji i / lub w innych instrukcjach, które dołączamy aby zagwarantować bezpieczne użytkowanie produktu przez cały okres eksploatacji. Nieprzestrzeganie tych instrukcji może spowodować utratę prawa do gwarancji. Śruby, przedstawione na rysunku wskazującym siłę momentu dokręcania, muszą być dokręcone za pomocą kalibrowanego klucza dynamometrycznego. Aby zapewnić maksymalną wytrzymałość w całym okresie użytkowania, wstępnie zamontowane śruby należy dokręcić zgodnie z wymaganą specyfikacją momentu dokręcenia.
- RO Depozitarea, instalarea, utilizarea, operarea și întreținerea produselor trebuie să fie efectuate exact în conformitate cu instrucțiunile din acest manual și/sau cu alte instrucțiuni care pot fi furnizate de noi pentru a garanta utilizarea în siguranță a produsului, pe întreaga durată de viașă a acestuia. Nerespectarea acestor instrucțiuni vă va anula dreptul la garanție. Șuruburile care au cuplul de strângere indicat pe desen, trebuie să fie strânse cu ajutorul unei chei dinamometrice calibrate. Șuruburile preasamblate trebuie să fie strânse din nou la specificația de cuplu cerută, pentru a asigura rezistența maximă pe întreaga durată de viașă.
- CZ Při uchování, montáži, používání a údržbě produktu je třeba postupovat přesně podle pokynů v této příručce a dalších našich případných pokynů, které zajišťují bezpečné používání produktu po celou dobu jejich životnosti. Když tyto pokyny dodržovat nebudete, přijdete o záruku. Šrouby, které mají na výkresu uveden utahovací moment, je třeba utahovat zkalibrovaným momentovým klíčem. Předem namontované šrouby je třeba dotáhnout požadovaným momentem, aby po dobu životnosti produktu držely na místě.
- TR Ürünlerin saklanması, kurulumu, kullanımı, çalıştırılması ve bakımı, ürünün kullanım ömrü boyunca güvenli kullanımını n sağlanması amacıyla tam olarak bu kılavuzdaki ve / veya tarafımızdan sağlanan diğer talimatlara uygun biçimde gerçekleştirilmelidir. Söz konusu talimatlara uyulmaması, ürüne ilgili garanti hakkınızı geçersiz kılar. Teknik çizimde yanında sikkma torku değeri belirtilen civatalar kalibre edilmiş bir tork anahtarı kullanılarak sıkılmalıdır. Önceden takılmış olarak gelen civataların da belirtilen tork değerine uygun biçimde yeniden sıkılması, kullanım ömrü boyunca maksimum dayanıklılığın sağlanması açısından önemlidir.
- BG Съхранението, инсталирането, употребата, експлоатацията и поддръжката на продуктите трябва да се извършват точно в съответствие с указанията в това ръководство и / или други инструкции, които могат да бъдат предоставени от нас, за да се гарантира безопасна употреба на продукта през целия му експлоатационен живот. Неспазването на тези указания ще обезсили Вашето право на гаранция. Болтовете с индикация за силата на въртящия момент на чертежа трябва да бъдат затегнати с помощта на калибриран гаечен ключ. Предварително сглобените болтове трябва да бъдат отново затегнати до изискваната спецификация на въртящия момент, за да осигурят максимална якост по време на експлоатационния живот.
- GR Η αποθήκευση, η εγκατάσταση, η χρήση, η λειτουργία και η συντήρηση των προϊόντων πρέπει να γίνεται ακριβώς σύμφωνα με τις οδηγίες του παρόντος εγχειριδίου ή / και τις άλλες οδηγίες που ενδεχομένως να παρασχεθούν, προκειμένου να είναι εγγυημένη η ασφαλής χρήση του προϊόντος για ολόκληρη τη διάρκεια ζωής του. Η μη εφαρμογή αυτών των οδηγιών θα ακυρώσει τα δικαιώματά σας στο πλαίσιο της εγγύησης. Οι βίδες με ένδειξη τιμής ροπής σύσφιξης στο σχέδιό θα πρέπει να σφίχτούν με τη χρήση ενός βαθμονομημένου ροπόμετρου. Οι προ-συναρμολογημένες βίδες πρέπει να σφίχθούν και πάλι με την απαιτούμενη τιμή ροπής σύσφιξης, προκειμένου να διασφαλιστεί η μέγιστη ισχύς σε όλη τη διάρκεια ζωής.
- RU Чтобы гарантировать безопасное использование этого изделия на протяжении всего соответствующего срока службы, его хранение, установку, использование, эксплуатацию и обслуживание необходимо осуществлять в точном соответствии с приведенными в настоящем руководстве инструкциями и (или) иным инструкциями, которые могут быть предоставлены нами. Несоблюдение этих инструкций приведет к потере прав на гарантию. Болты, для которых на чертеже указан крутящий момент, необходимо затягивать калиброванным динамометрическим ключом. Для обеспечения максимальной прочности изделия в течение всего срока службы болты, завинченные в ходе предварительной сборки, необходимо подтянуть до указанного момента.

SK	Uskladnenie , inštalácia , používanie a údržba produktov je potrebné postupovať presne podľa pokynov v manuáli a/alebo iných nami poskytnutých pokynov , ktoré zaisťujú bezpečné používanie produktu počas celej doby životnosti . Nedodržaním týchto pokynov sa ruší záruka . Skrutky s naznačenou silou utiahnutia , musia byť utáňované kalibrovaným momentovým kľúčom . Vopred namontované skrutky musia byť znovu utiahnuté podľa požadovanej špecifikácie , aby komponenty držali na mieste počas celej životnosti .		
HR	Pohranjivanje, instaliranje, uporaba, korištenje i održavanje proizvoda treba se vršiti točno u skladu s uputama u ovom priručniku i/ili s drugim uputama osiguranim s naše strane kako bi se jamčila sigurna uporaba proizvoda kroz cijeli radni vijek. Nepoštivanje ovih uputa poništava vaše pravo na jamstvo. Vijci s indiciranim momentom zatezanja na nacrtu trebaju biti učvršćeni korištenjem zateznog alata s kalibriranim momentom zatezanja. Također i već učvršćeni vijci trebaju biti dotezani do specificiranog zateznog momenta kako bi se osigurala učvršćenost tijekom cijelog radnog vijeka.		
LT	Produktų saugojimas, montavimas, naudojimas, eksploatavimas ir priežiūra turi būti atlikti tiksliai pagal instrukcijas, pateiktas šiame vadove ir (arba) kitas instrukcijas, kurias mes galime pateikti, kad garantuotume saugų gaminio naudojimą per visą jo eksploatavimo laiką. Jei nesilaikysite šių instrukcijų nurodymų bei reikalavimų, jūsų teisė į garantiją bus panaikinta ir nebegalios. Varžtai, nurodantys sukimo momento stiprumą brėžinyje, turi būti užveržti naudojant kalibruotą sukimo momento veržliaraktį. Iš anksto sumontuotus varžtus reikia vėl priveržti iki reikiamo sukimo momento, kad būtų užtikrintas maksimalus tvirtumas per visą eksploatavimo laiką.		
LV	Izstrādājumu uzglabāšana, uzstādīšana, lietošana un apkope jāveic precīzi saskaņā ar šajā rokasgrāmatā sniegtajām instrukcijām un / vai citām instrukcijām, kuras mēs varam piedāvāt, lai garantētu produkta drošu lietošanu visā tā darbības laikā. Neievērojot šos norādījumus, jūsu tiesības uz garantiju tiek anulētas. Bultskrūves ar norādi uz griezes stiprumu zīmējumos jābūt pieskrūvētam izmantojot kalibrētu griezes atslēgu. Iepriekš samontētās skrūves ir atkal jāpievelk līdz vajadzīgajai griezes specifikācijai, lai nodrošinātu maksimālu pieguli visā ekspluatācijas laikā.		
EE	Toodete ladustamine, paigaldamine, kasutamine, kaitamine ja hooldus tuleb läbi viia täpselt vastavalt selle juhendi juhistele ja/või muudele meie poolt pakutavatele juhistele, et tagada toote ohutu kasutamine kogu selle toote eluaja jooksul. Nende juhiste mittejärgimine kaotab teie õiguse garantiile. Poldid, millel on joonisel toodud pöördemomendi tugevus, tuleb pingutada kalibreeritud pöördemomendi mutrivõtme abil. Eelnevalt kinnitatud poldid tuleb uuesti pingutada vastavalt nõutavale pöördemomendi spetsifikatsioonile, et tagada maksimaalne kinnituse tugevus kogu eluea jooksul.		
SI	Skladiščenje , namestitve , uporaba , delovanje in vzdrževanje izdelkov mora biti natančno izvedeno v skladu z navodili v tem priručniku in / ali drugimi navodili za zagotovitev varne uporabe izdelka skozi celotno življenjsko dobo . V primeru neupoštevanja teh navodil , se lahko razveljavi pravica do garancije . Vijake , ki imajo označen navor , je potrebno zategniti s kalibriranim navornim ključem . Vijake , ki so že sestavljeni , je potrebno znova priviti v skladu z zahtevanim navorom , da je zagotovljena maksimalna moč skozi življenjsko dobo .		
GB	This product contains a light source of energy efficiency class: see table or label.	RO	Acest produs contine o sursă de lumină cu clasa de eficiență energetică : a se vedea tabelul sau eticheta .
ES	Este producto contiene una fuente luminosa de la clase de eficiencia energética: ver tabla o etiqueta.	CZ	Tento výrobek obsahuje světelný zdroj s třídou energetické účinnosti : viz tabulka nebo štítek .
PT	Este produto contém uma fonte de luz da classe de eficiência energética: ver tabela ou rótulo.	FI	Tämä tuote sisältää valonlähteen, jonka energiatehokkuusluokka on: katso taulukko tai etiketti.
DE	Dieses Produkt enthält eine Lichtquelle der Energieeffizienzklasse: siehe Tabelle oder Etikett.	SE	This Denna produkt innehåller en ljuskälla med energieffektivitetsklass: se tabell eller etikett.
FR	Ce produit conti nt une source lumineuse de classe d'efficacité énergétique: voir tableau ou étiquette.	HU	Ez a termék egy energiatékonyosági osztályú fényforrást tartalmaz: lásd a táblázatot vagy a címkét.
IT	Questo prodotto contiene una sorgente luminosa di classe di efficienza energetica: vedere tabella o etichetta.	SK	Tento výrobok obsahuje svetelný zdroj triedy energetickej účinnosti : pozri tabuľku alebo štítok .
NL	Dit product bevat een lichtbron van energie -efficiëntieklasse: zie tabel of label.	HR	Ovaj proizvod sadržava izvor svjetlosti klase nemetske učinkovitosti : vidi tablicu ili naljepnicu .
DK	Dette produkt indeholder en lyskilde i energieffektivitetsklasse : se table eller etiket .	LV	Šis ražojums satur gaismas avotu , kura energoefektivitātes klase ir: skatīt tabulu vai etiķeti .
LT	Šiame gaminyje yra šviesos šaltinis, kurio energijos vartojimo efektyvumo klasė: žr. lentelę arba etiketę.	EE	Toode sisaldab energiatõhususe klassi valgusallikat: vt tabelit või etiketti .
GR	Το προϊόν αυτό περιέχει φωτεινή πηγή της τάξης ενεργειακής απόδοσης : βλέπε πίνακα ή ετικέτα .	BG	Този продукт включва светлинен източник с клас на енергийна ефективност: вижте таблицата или етикета .
PL	Ten produkt zawiera źródło światła o klasie efektywności energetycznej: patrz tabela lub etykieta .	SI	Ta izdelek vsebuje svetlobni vir razreda energijske učinkovitosti : glej tabelo ali nalepko .
UK	Terminal block not included. Installation must be performed by a qualified person.	BA	Priključni blok nije uključen. Instalaciju mora izvoditi kvalificirana osoba.
PL	Zestaw nie obejmuje złączki. Instalacja oprawy musibyc wykonana przez wykwalifikowany personel	SI	Priključni blokni vključen. Namestitev mora izvesti usposobljena oseba .
LT	Gnybtų blokas neįtrauktas . Montavimą turi atlikti kvalifikuotas asmuo .	ES	Clema de conexiones no incluida. La instalación debe ser realizada por una persona cualificada..
LV	Terminālabloks nav iekļauts . Uzstādīšana jāveic kvalificētai personai.	PT	Bloco de terminais não incluído. A instalação deve ser realizada por técnico qualificado.
EE	Klemmplokk ei kuulu komplekti . Paigaldamise peab läbi viima kvalifitseeritud isik.	DE	Klemmenblock nicht enthalten . Die Installation muss von einer qualifizierten Person durchgeführt werden.
CZ	Svorkovnice není součástí dodávky. Instalaci musí provést kvalifikovaná osoba.	FR	Bornier non inclus. L'installation doit être réalisée par une personne qualifiée.
SK	Svorkovnica nieje súčasťou balenia. Inštaláciu musívkonat kvalifikovaná osoba.	IT	Morsettiera di collegamento non inclusa. L'installazione deve essere eseguita da una persona qualificata.
HU	A sorkocsot nem tartalmazza. A telepítést képzett személynek kell elvégeznie.	NL	Aansluitblok niet inbegrepen . De Installatie moet worden uitgevoerd door een gekwalificeerd persoon
RO	Bloc terminal nu este inclus. Instalarea trebuie efectuată de o persoană calificată.	TR	Terminal bloğudahildegildir . Kurulum yetkili bir kiři tarafından yapılmalıdır.
HR	Priključni blok nije uključen. Instalaciju mora izvesti kvalificirana osoba.	GR	Το θερματικό μπλόκ δεν περιλαμβάνεται. Η εγκατάσταση πρέπει να πραγματοποιηθεί από εξειδικευμένο άτομο .
RS	Прикључни блок није укључен. Инсталацију мора обавити квалификована особа.	RU	Клеммная колодка в комплект не входит. Установка должна выполняться квалифицированным специалистом
BG	Клемният блок не е включен. Монтажът трябва да се извършва от квалифицирано лице.		



© 2021 Signify Holding

All rights reserved. Reproduction in whole or in part is prohibited without the prior written consent of the copyright owner. The information presented in this document does not form part of any quotation or contract, is believed to be accurate and reliable and may be changed without notice. No liability will be accepted by the publisher for any consequence of its use. Publication thereof does not convey nor imply any license under patent- or other industrial or intellectual property rights.

Signify Holding
The Netherlands