

# Relais de contrôle de tension triphasée, séquence de phases et perte de phase

## K8DS-PM

**Idéal pour la surveillance d'alimentations électriques triphasées pour les installations et les équipements industriels.**

- Meilleure résistance au bruit du variateur. *NEW*
- Surveillance des sous-tensions, surtensions, séquences de phases et pertes de phase dans des circuits à trois fils triphasés à l'aide d'une seule unité.
- Un relais de sortie SPDT, 5 A à 250 Vc.a. (charge résistive)
- Caractéristiques électriques mondiales prises en charge par une seule unité. (Réglage à l'aide d'un interrupteur rotatif.)
- L'état du relais peut être surveillé à l'aide du voyant lumineux.



Voir *Consignes de sécurité* à la page 9.  
Voir page 7 pour les questions fréquemment posées.



Pour obtenir les dernières informations relatives aux modèles certifiés conformes aux normes de sécurité, visitez le site Web OMRON.

## Références

### Liste des modèles

	Tension d'entrée nominale*	Modèle
Mode triphasé à 3 fils	200, 220, 230 ou 240 Vc.a.	<b>K8DS-PM1</b>
	380, 400, 415 ou 480 Vc.a.	<b>K8DS-PM2</b>

**Remarque :** La plage d'entrée est réglée à l'aide d'un interrupteur rotatif

\* La tension d'alimentation est identique à la tension d'entrée nominale.

# K8DS-PM

## Valeurs nominales et caractéristiques

### Valeurs nominales

Tension d'entrée nominale	K8DS-PM1	Triphasé, mode trois fils : 200, 220, 230 ou 240 Vc.a.
	K8DS-PM2	Triphasé, mode trois fils : 380, 400, 415 ou 480 Vc.a.
Charge d'entrée		K8DS-PM1 : Environ 1,7 Vc.a. K8DS-PM2 : Environ 2,8 Vc.a.
Plage de réglage de la valeur de fonctionnement (OVER, UNDER)		Surtension -30 % à 25 % de la tension d'entrée nominale Sous-tension -30 % à 25 % de la tension d'entrée nominale
Valeur de fonctionnement		Fonctionne à 100 % de la valeur de consigne.
Valeur de réinitialisation		5 % de la valeur de fonctionnement (fixe)
Méthode de réinitialisation		Réinitialisation automatique
Plage de réglage du temps de fonctionnement (T)	Surtension / sous-tension	0,1 à 30 s
	Séquence de phases	0,1 s±0,05 s
	Perte de phase	0,1 s max.
Temps de verrouillage de la mise sous tension (LOCK)		1 s±0,5 s
Voyants		Alimentation (PWR) : vert, sortie relais (RY) : jaune, OVER / UNDER : rouge
Relais de sortie		Une sortie relais SPDT
Valeurs nominales du relais de sortie		Charge nominale Charge résistive 5 A à 250 Vc.a. 5 A à 30 Vc.c. Capacité de commutation maximale : 1 250 VA, 150 W Charge minimale : 5 Vc.c, 10 mA (valeurs de référence) Durée de vie mécanique : 10 millions d'opérations min. Durée de vie électrique : 5 A à 250 Vc.a. : 50 000 opérations 3 A à 250 Vc.a. : 100 000 opérations
Température ambiante de fonctionnement		-20 à 60 °C (sans givrage, ni condensation)
Température de stockage		-25 à 65 °C (sans givrage, ni condensation)
Humidité ambiante de fonctionnement		25 à 85 % (sans condensation)
Humidité de stockage		25 à 85 % (sans condensation)
Altitude		2 000 m max.
Couple de serrage des vis de borne		0,49 à 0,59 N·m
Méthode de câblage des bornes		Câble recommandé Câble rigide : 2,5 mm <sup>2</sup> Fils torsadés : AWG16, AWG18 <b>Remarque :</b> 1. Des ferrules avec manchons isolés doivent être utilisées avec les fils torsadés. 2. Deux fils doivent être torsadés ensemble. Ferrules recommandées Al 1,5-8BK (pour AWG16) fabriquées par Phoenix Contact Al 1-8RD (pour AWG18) fabriquées par Phoenix Contact Al 0,75-8GY (pour AWG18) fabriquées par Phoenix Contact
Couleur du boîtier		N1.5
Matériau du boîtier		PC et ABS, UL 94 V-0
Poids		65 g env.
Montage		Montage sur rail DIN.
Dimensions		17,5 × 80 × 74 mm (L×P×H)

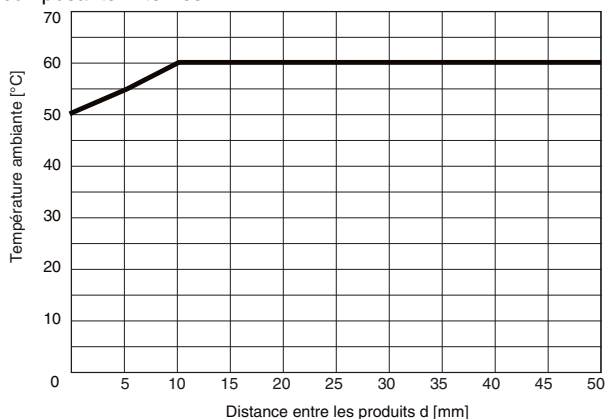
## Caractéristiques

<b>Fréquence d'entrée</b>		50 / 60 Hz
<b>Capacité de surcharge</b>		500 V continu
<b>Précision de répétition</b>	<b>Valeur de fonctionnement</b>	±0,5 % de la pleine échelle (à 25 °C et 65 % d'humidité, tension d'alimentation nominale, entrée à onde sinusoïdale 50 / 60 Hz)
	<b>Temps de fonctionnement</b>	±50 ms (à 25 °C et 65 % d'humidité, tension d'alimentation nominale)
<b>Normes en vigueur</b>	<b>Conformité aux normes</b>	EN 60947-5-1 Environnement d'installation (degré de pollution 2, catégorie d'installation III)
	<b>CEM</b>	EN 60947-5-1
	<b>Normes de sécurité</b>	UL 508 (reconnaissance), Korean Radio Waves Act (Act 10564), CSA : C22.2 N° 14, CCC : GB14048.5
<b>Résistance d'isolement</b>		20 MΩ min. Entre les bornes externes et le boîtier Entre les bornes d'entrée et les bornes de sortie
<b>Rigidité diélectrique</b>		2 000 Vc.a. pendant une minute Entre les bornes externes et le boîtier Entre les bornes d'entrée et les bornes de sortie
<b>Résistance au bruit</b>		1 500 V, borne d'alimentation en mode normal / mode commun : Parasites en onde carrée de ±1 μs / largeur d'impulsion de 100 ns avec temps de montée de 1-ns
<b>Résistance aux vibrations</b>		Fréquence : 10 à 55 Hz, accélération de 50 m/s <sup>2</sup> 10 balayages de 5 minutes chacun dans les directions X, Y et Z
<b>Résistance aux chocs</b>		100 m/s <sup>2</sup> , 3 fois chacune dans les 6 directions le long des 3 axes
<b>Classe de protection</b>		Bornes : IP20

### ● Relation entre la distance de montage entre les relais K8DS-PM et la température ambiante (valeurs de référence)

Le schéma suivant illustre la relation entre les distances de montage et la température ambiante.

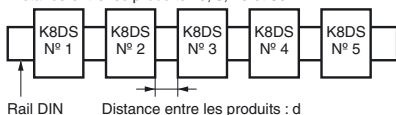
Si le relais est utilisé avec une température ambiante supérieure à ces valeurs, la température du relais K8DS peut augmenter et réduire la durée de vie des composants internes.



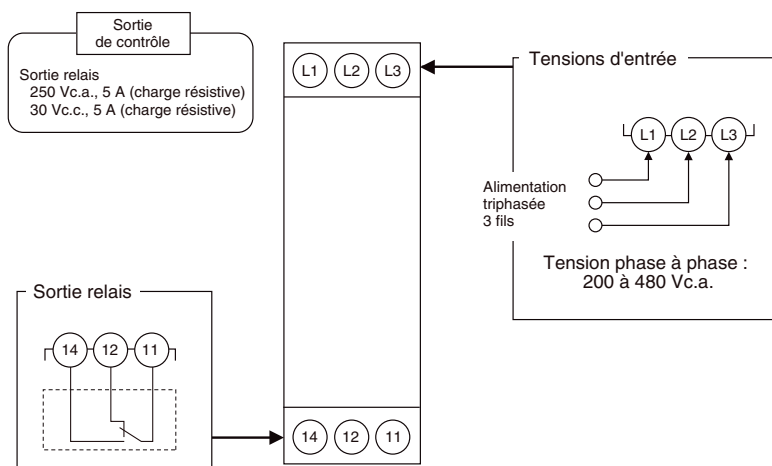
#### Méthode de test

Exemple : K8DS-PM

Distance entre les produits : 0, 5, 10 et 50 mm

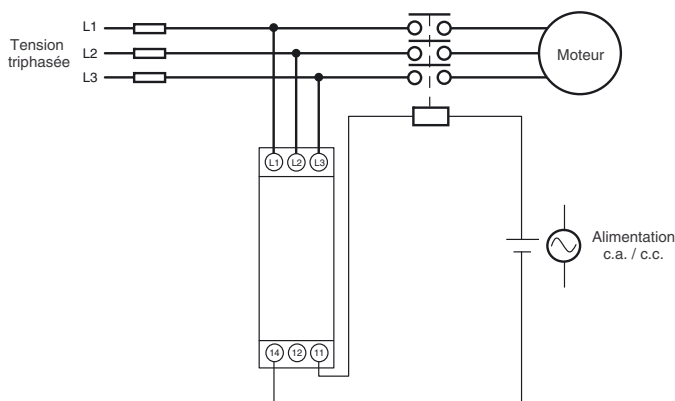


### Schéma des bornes



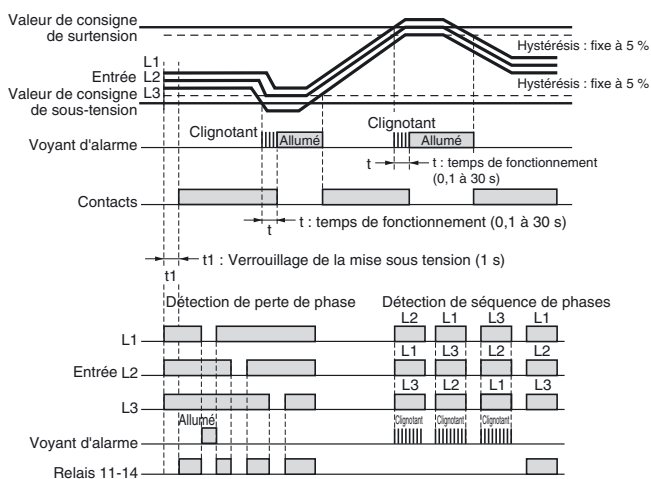
Remarque : Utilisez les ferrules recommandées si vous employez des fils torsadés.

### Exemple de câblage



### Histogrammes

#### ● Schéma de fonctionnement en surtension / sous-tension et séquence de phases / perte de phase



- Remarque :
1. Les contacts de sortie du relais K8DS-PM sont en principe opérationnels.
  2. La temporisation au démarrage empêche le déclenchement d'alarmes superflues pendant la période instable à la première mise sous tension de l'alimentation. Il n'y a pas de sortie de contact pendant le fonctionnement.
  3. La perte de phase est détectée par une baisse de tension en L1, L2 ou L3. Une perte de phase est détectée lorsqu'une des tensions phase à phase est inférieure à 60 % de l'entrée nominale.
  4. L2 et L3 sont aussi utilisés pour l'alimentation électrique. Si la tension devient très basse, le relais ne fonctionnera pas.
  5. La perte de phase (côté alimentation et côté charge) n'est pas détectée dans la charge moteur pendant le fonctionnement.

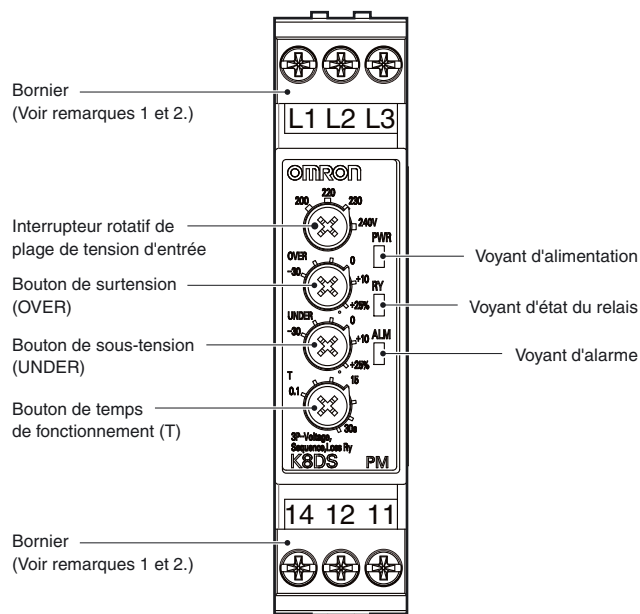
Tableau de fonctionnement

Élément	Voyants		Fonctionnement du contact
	RY_LED	ALM_LED	
Surtension	OFF	ON	OFF
Sous-tension	OFF	ON	OFF
Perte de phase	OFF	OFF <sup>*1</sup>	OFF
Séquence de phases	Phase non correcte	OFF	Clignotant <sup>*2</sup>
	Phase correcte	ON	OFF

\*1 L2 et L3 sont aussi utilisés pour l'alimentation électrique. Si la tension devient très basse, le voyant s'éteint.  
 \*2 Le voyant clignote une fois par seconde quand une phase non correcte est détectée et une fois par 0,5 seconde pendant le temps de détection.

## Nomenclature

### Avant



### ● Voyants

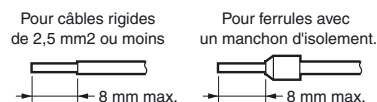
Élément	Signification
Voyant d'alimentation (PWR : vert)	Brille lorsque l'alimentation est fournie.*
Voyant d'état du relais (RY : jaune)	Brille lorsque le relais fonctionne (normalement allumé).
Voyant d'alarme (ALM : rouge)	Allumé en cas d'erreur de surtension. Quand l'entrée dépasse la valeur de surtension, le voyant clignote pendant la durée de fonctionnement pour indiquer l'état d'erreur. <ul style="list-style-type: none"> <li>• Brille en cas d'erreur de sous-tension ou de perte de phase.</li> <li>• Quand l'entrée dépasse la valeur de sous-tension, le voyant clignote pendant la durée de fonctionnement pour signaler l'état d'erreur.</li> <li>• Allumé en cas d'erreur de séquence de phases.</li> </ul>

\* Ce voyant utilise l'entrée sur L2 et L3 comme alimentation interne. Il ne s'allume que s'il y a une entrée sur L2 et L3.

### ● Boutons de réglage

Élément	Description
Interrupteur rotatif de plage de tension d'entrée	Utilisé pour modifier la plage de tension d'entrée. K8DS-PM1 : 200, 220, 230 ou 240 V K8DS-PM2 : 380, 400, 415 ou 480 V
Bouton de surtension (OVER)	Utilisé pour choisir une valeur entre -30 % et 25 % de l'entrée nominale.
Bouton de sous-tension (UNDER)	Utilisé pour choisir une valeur entre -30 % et 25 % de l'entrée nominale.
Bouton de temps de fonctionnement (T)	Utilisé pour régler le temps de fonctionnement entre 0,1 et 30 s.

**Remarque :** 1. Raccordez la borne à l'aide d'un câble rigide de 2,5 mm<sup>2</sup> maximum ou d'une ferrule avec manchon d'isolement. La longueur de la partie porteuse de courant exposée qui est insérée dans la borne doit être égale ou inférieure à 8 mm pour maintenir la tension de résistance diélectrique après la connexion.



Ferrules recommandées  
Phoenix Contact

- Al 1,5-8BK (pour AWG16)
  - Al 1-8RD (pour AWG18)
  - Al 0,75-8GY (pour AWG18)
2. Couple de serrage : 0,49 à 0,59 N·m

## Modes de fonctionnement

### Connexions

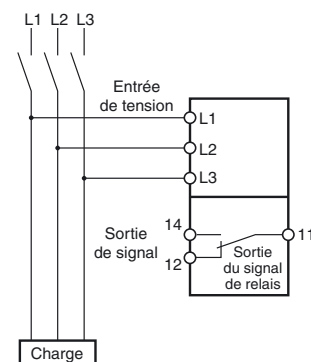
#### ● Entrée

Câblez l'entrée aux bornes L1, L2 et L3 (triphase, trois fils). Assurez-vous que la séquence de phases est correctement câblée. L'unité ne fonctionnera pas normalement si la séquence de phases n'est pas correcte.

#### ● Sorties

Les bornes 11, 12 et 14 sont les bornes de sortie.

\* Utilisez les ferrules recommandées si vous employez des fils torsadés.



## Méthodes de réglage

### ● Surtension

La surtension est réglée à l'aide du bouton de surtension (OVER).

La surtension peut être réglée entre -30 % et 25 % de la tension d'entrée nominale.

Pendant qu'une entrée est présente sur les bornes d'entrée, tournez le bouton jusqu'à ce que le voyant d'alarme clignote (quand la valeur de consigne et la valeur d'entrée ont atteint le même niveau).

Utilisez cette méthode comme guide de réglage de la tension.

L'entrée nominale varie selon le modèle et le réglage de l'interrupteur rotatif.

Exemple : K8DS-PM1 avec interrupteur rotatif réglé sur 200 V

L'entrée nominale est de 200 Vc.a. et la plage de réglage est comprise entre 140 et 250 V.

### ● Sous-tension

La sous-tension est réglée à l'aide du bouton de sous-tension (UNDER).

La sous-tension peut être réglée entre -30 % et 25 % de l'entrée nominale.

Pendant qu'une entrée est présente sur les bornes d'entrée, tournez le bouton jusqu'à ce que le voyant d'alarme clignote (quand la valeur de consigne et la valeur d'entrée ont atteint le même niveau).

Utilisez cette méthode comme guide de réglage de la tension.

L'entrée nominale varie selon le modèle et le réglage de l'interrupteur rotatif.

Exemple : K8DS-PM1 avec interrupteur rotatif réglé sur 200 V

La tension d'entrée nominale est de 200 Vc.a. et la plage de réglage est comprise entre 140 et 250 V.

### ● Temps de fonctionnement

Le temps de fonctionnement est réglé à l'aide du bouton de temps de fonctionnement (T).

Le temps de fonctionnement peut être compris entre 0,1 et 30 s.

Pendant qu'une entrée est présente sur les bornes d'entrée, tournez le bouton jusqu'à ce que le voyant d'alarme clignote (quand la valeur de consigne et la valeur d'entrée ont atteint le même niveau).

Utilisez cette méthode comme guide de réglage du temps de fonctionnement.

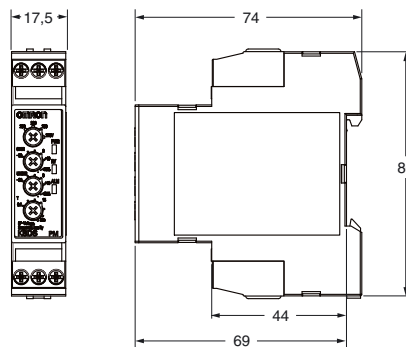
Si l'entrée dépasse (ou devient inférieure à) la valeur de consigne de tension, le voyant d'alarme clignote pendant la durée définie, puis demeure allumé.

## Dimensions

(Unité : mm)

### Relais de contrôle de tension triphasée, séquence de phases et perte de phase

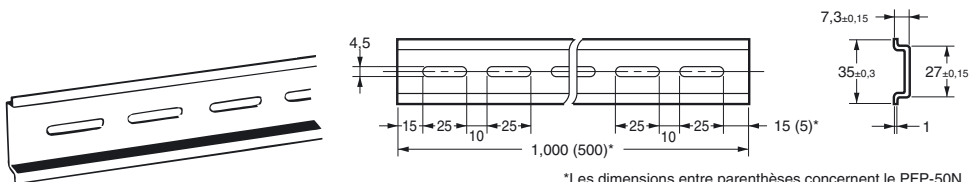
K8DS-PM1  
K8DS-PM2



### Pièces en option pour montage sur rail DIN

#### ● Rails DIN

PFP-100N  
PFP-50N



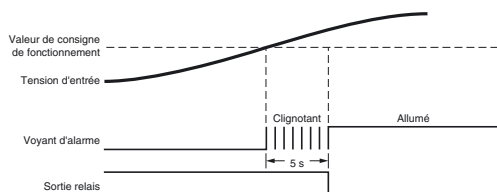
\*Les dimensions entre parenthèses concernent le PFP-50N.

## Questions et réponses

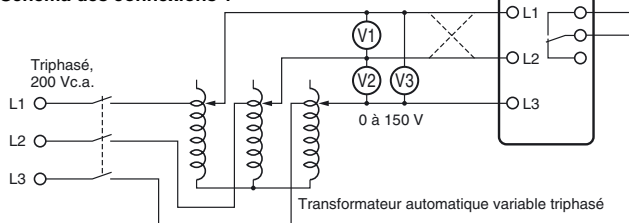
### Q Contrôle du fonctionnement

- A** Surtension  
Augmentez progressivement l'entrée à partir de 80 % de la valeur de consigne. L'entrée sera égale à la valeur de fonctionnement quand elle dépassera la valeur de consigne et que le voyant d'alarme commencera à clignoter. Le fonctionnement peut être contrôlé par la sortie relais qui démarre après expiration du temps de fonctionnement.
- Sous-tension  
Diminuez progressivement l'entrée à partir de 120 % de la valeur de consigne et vérifiez le fonctionnement à l'aide de la méthode utilisée pour une surtension.

#### Exemple : Mode de surveillance pour tension nominale de 200 V et temps de fonctionnement de 5 s



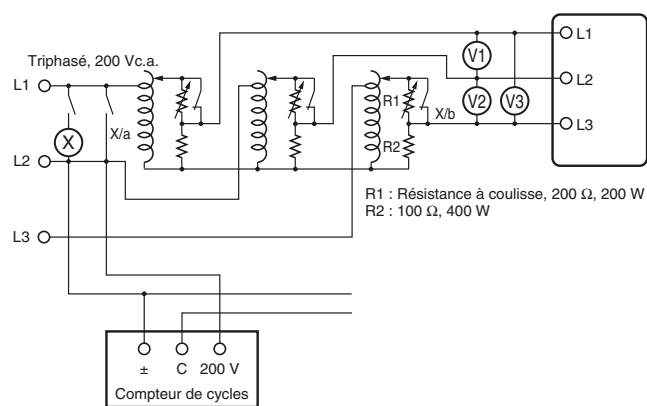
#### Schéma des connexions 1



### Q Comment mesurer le temps de fonctionnement

- A** Surtension  
Modifiez brusquement l'entrée de 70 % à 120 % de la valeur de consigne et mesurez le temps nécessaire pour que l'unité fonctionne.
- Sous-tension  
Modifiez brusquement l'entrée de 120 % à 70 % de la valeur de consigne et mesurez le temps nécessaire pour que l'unité fonctionne.
- Temps de fonctionnement  
Réglez la résistance à coulisse pour que la tension appliquée aux bornes du relais K8DS soit égale à 120 % de la valeur de consigne pour la détection de surtension et à 80 % de la valeur de consigne pour la détection de sous-tension, quand le relais auxiliaire sur le schéma de connexion 2 fonctionne. Fermez l'interrupteur et utilisez un compteur de cycles pour mesurer le temps de fonctionnement.

#### Schéma des connexions 2



### Q Contrôle du fonctionnement de séquence de phases et de perte de phase

- A** Séquence de phases  
Permutez le câblage comme illustré par les pointillés du schéma de connexion 1 pour inverser la séquence de phases et vérifiez si le relais K8DS fonctionne.
- Perte de phase  
Créez une perte de phase pour une phase d'entrée quelconque et vérifiez si le relais K8DS fonctionne.

## Questions et réponses

**Q** Perte de phase côté charge

**A** En principe, la perte de phase ne peut pas être détectée sur le côté charge, car le K8DS-PM mesure la tension triphasée pour déterminer la perte de phase.

**Q** Perte de phase de charge moteur pendant le fonctionnement

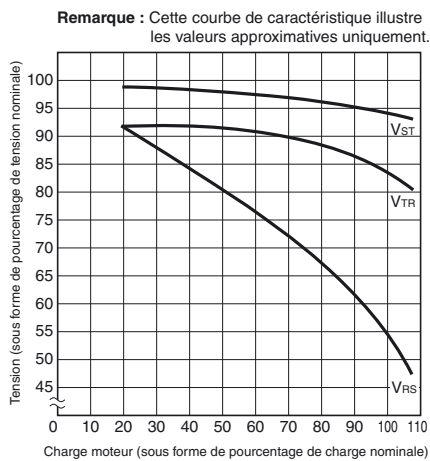
**A** La perte de phase de charge moteur ne peut pas être détectée pendant le fonctionnement. Il est possible de l'utiliser pour détecter la perte de phase au démarrage.

En principe, les moteurs triphasés continuent de fonctionner même si une phase est ouverte. La tension triphasée sera induite sur les bornes du moteur. Le schéma illustre l'induction de tension sur les bornes du moteur en cas de perte de phase R avec application de charge à un moteur triphasé. L'axe horizontal représente la charge du moteur sous forme de pourcentage de la charge nominale tandis que l'axe vertical représente la tension sous forme de pourcentage de la tension nominale. Les lignes du graphique illustrent la tension induite sur les bornes du moteur à chaque perte de phase de charge qui survient pendant le fonctionnement. Comme le montre le graphique, la perte de phase ne peut pas être détectée, car la tension de borne du moteur ne baisse pas excessivement, même en cas de perte de phase avec une charge légère sur le moteur. Pour détecter la perte de phase de la charge moteur pendant le fonctionnement, utilisez la fonction de détection de sous-tension afin de détecter les tensions des bornes du moteur à la perte de phase. Réglez soigneusement le temps de fonctionnement, car cela affectera la durée qui s'écoule entre l'arrivée de la perte de phase et le déclenchement de cette fonction.

**Q** Est-ce qu'une surtension est détectée si seulement une des tensions triphasées phase à phase dépasse la valeur de consigne de surtension ?

**A** Le relais K8DS surveille toutes les tensions triphasées. Par conséquent, une surtension est détectée si une seule des tensions phase à phase dépasse la valeur de consigne. Cela est également vrai pour les sous-tensions.

Schéma de courbe de caractéristique



**Remarque :** Pour la perte de phase R.  $V_{ST}$ ,  $V_{TR}$  et  $V_{RS}$  indiquent la tension de borne du moteur à la perte de phase.







## Consignes de sécurité

Veillez à lire les précautions applicables à tous les modèles sur le site Web à l'adresse URL suivante : <http://www.ia.omron.com/>.

### Indications d'avertissement

 <b>AVERTISSEMENT</b>	Indique une situation potentiellement dangereuse qui, si elle n'est pas évitée, provoquera des blessures légères ou de gravité modérée, ou pourra entraîner des blessures graves, voire la mort. En outre, d'importants dommages matériels sont possibles.
 <b>ATTENTION</b>	Indique une situation potentiellement dangereuse qui, si elle n'est pas évitée, peut provoquer des blessures de faible gravité ou des dégâts matériels.
<b>Précautions pour une utilisation en toute sécurité</b>	Instructions supplémentaires sur une procédure à suivre ou une action à éviter pour utiliser le produit en toute sécurité.
<b>Précautions pour une utilisation correcte</b>	Informations supplémentaires sur les actions à effectuer ou à ne pas effectuer pour éviter tout dysfonctionnement ou effet indésirable sur les performances du produit.

### Signification des symboles de sécurité du produit

	Utilisé pour signaler la présence de risque de choc électrique dans des conditions spécifiques.
	Utilisé pour les interdictions générales pour lesquelles il n'existe pas de symbole spécifique.
	Utilisé pour indiquer une interdiction en cas de risque de blessure légère par électrocution ou autre cause si le produit est démonté.
	Utilisé pour les mesures de précaution générales obligatoires pour lesquelles il n'existe pas de symbole spécifique.

#### **AVERTISSEMENT**

Un choc électrique peut occasionner de graves blessures. Confirmez la désactivation de la tension d'entrée avant de commencer tout travail de câblage et câblez correctement toutes les connexions.



#### **ATTENTION**

Un choc électrique peut occasionner des blessures légères.

Ne touchez pas les bornes lorsque l'appareil est sous tension.



Il y a un risque de faible choc électrique, incendie ou défaillance de composant. Ne laissez pas de pièces métalliques, conducteurs, copeaux ou petits morceaux résultant de l'installation pénétrer dans le produit.



Des explosions peuvent provoquer des blessures mineures. N'utilisez pas le produit dans des endroits contenant des gaz inflammables ou explosifs.

Il y a un risque de faible choc électrique, incendie ou défaillance de composant. Ne démontez pas, ne modifiez pas, ne réparez pas ou ne touchez pas l'intérieur du produit.



Le desserrage de vis peut provoquer des incendies. Serrez les vis des bornes au couple spécifié de 0,49 à 0,59 N·m.



L'utilisation d'un couple excessif peut endommager les vis de borne. Serrez les vis des bornes au couple spécifié de 0,49 à 0,59 N·m.



L'utilisation du produit au-delà de sa durée de vie peut provoquer le soudage ou la brûlure des contacts. Veillez à tenir compte des conditions de fonctionnement réelles et utilisez le produit en respectant la charge nominale et la durée de vie électrique. La durée de vie du relais de sortie varie de manière significative en fonction de la capacité et des conditions de commutation.



## Précautions pour une utilisation en toute sécurité

- N'utilisez pas et ne stockez pas le produit dans les emplacements suivants :
  - Endroits susceptibles d'entrer en contact avec de l'eau ou de l'huile.
  - À l'extérieur ou en plein soleil.
  - Endroits contenant de la poussière ou des gaz corrosifs (en particulier, les gaz sulfuriques, l'ammoniac, etc.).
  - Endroits exposés à des brusques variations de températures.
  - Endroits exposés au givrage et à la condensation.
  - Endroits exposés à des vibrations ou des chocs importants.
  - Endroits exposés au vent et à la pluie.
  - Endroits exposés à l'électricité statique et au bruit.
  - Habitats d'insectes ou petits animaux.
- Utilisez et stockez le produit dans un endroit où l'humidité et la température ambiantes sont comprises dans les plages spécifiées. Le cas échéant, assurez un refroidissement forcé.
- Fixez le produit dans le sens correct.
- N'inversez pas le câblage des bornes d'entrée et de sortie.
- Assurez-vous que la tension d'entrée et les charges sont comprises dans les plages nominales et les caractéristiques du produit.
- Assurez-vous que les bornes serties du câblage possèdent la taille adéquate.
- Ne connectez rien aux bornes qui ne sont pas utilisées.
- Utilisez une alimentation qui atteint la tension nominale en moins de 1 seconde après la mise sous tension.
- Maintenez le câblage à l'écart des hautes tensions et des lignes électriques qui acheminent des courants importants. Ne placez pas le câblage en parallèle ou dans le même acheminement que des lignes haute tension ou à courant élevé.
- N'installez pas le produit à proximité d'équipement qui génère des hautes fréquences ou des surcharges.
- Le produit peut générer des interférences d'onde radio entrante. N'utilisez pas le produit à proximité de récepteurs d'onde radio.
- Installez un interrupteur externe ou un disjoncteur et étiquetez-le clairement afin que l'opérateur puisse couper rapidement l'alimentation.
- Assurez-vous que les voyants fonctionnent correctement. Selon l'environnement d'application, les voyants peuvent se détériorer prématurément et devenir difficiles à voir.
- N'utilisez pas le produit s'il a subi une chute accidentelle. Les composants internes pourraient être endommagés.
- Veillez à comprendre le contenu du présent catalogue et manipulez le produit conformément aux instructions fournies.
- Évitez d'exercer une quelconque charge sur le produit lors de son installation.
- Lors de la mise au rebut du produit, déposez-le dans un endroit prévu pour les déchets industriels.
- Le produit ne peut être manipulé que par un technicien qualifié.
- Préalablement à la mise en service, vérifiez le câblage avant de mettre le produit sous tension.
- N'installez pas le produit à proximité immédiate de sources de chaleur.
- Effectuez les entretiens périodiques.

## Précautions pour une utilisation correcte

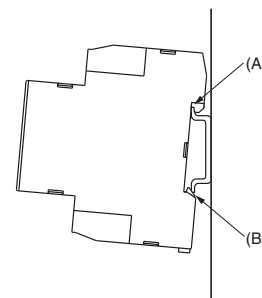
### Respectez les méthodes opérationnelles suivantes pour éviter les défaillances et dysfonctionnements.

- Utilisez l'alimentation d'entrée ainsi que d'autres alimentations et convertisseurs possédant des capacités et des sorties nominales adéquates.
- Utilisez un tournevis de précision ou autre outil similaire pour ajuster les boutons de réglage et les interrupteurs rotatifs.
- La distorsion de la forme d'onde d'entrée doit être de 30 % max. Au-delà de ce niveau, elle peut entraîner un fonctionnement inutile.

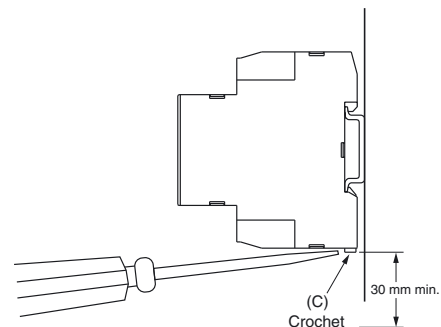
- Le produit ne peut pas être utilisé pour le contrôle de thyristor ou sur le côté secondaire d'un variateur. Pour utiliser le produit sur le côté secondaire d'un variateur, installez un filtre antibruit sur le côté principal du variateur.
- Pour minimiser l'erreur dans le bouton de réglage, tournez-le toujours depuis le réglage minimum jusqu'au réglage maximum.
- La perte de phase est détectée uniquement lorsque l'alimentation du moteur est mise sous tension. La perte de phase pendant le fonctionnement du moteur n'est pas détectée.
- La perte de phase peut être détectée uniquement à partir des contacts d'entrée sur le côté alimentation. La perte de phase ne peut pas être détectée à partir des contacts sur le côté charge.
- N'utilisez pas de produits diluants ou de solvants pour nettoyer le produit. Utilisez de l'alcool disponible dans le commerce.

## Montage et retrait

- Le produit peut être fixé dans n'importe quel sens, mais fermement et le plus à niveau possible.
- Pour fixer le produit sur le rail DIN, accrochez-le au rail DIN en (A), puis appuyez sur l'ensemble dans la direction (B).



- Pour retirer le produit, insérez un tournevis à lame plate en (C) et poussez le crochet vers le bas pour libérer l'ensemble.



- Laissez un espace de 30 mm au moins entre le produit et d'autres appareils pour faciliter l'installation et le retrait.

## Utilisation des boutons de réglage et interrupteurs rotatifs

- Utilisez un tournevis pour ajuster les boutons de réglage et les interrupteurs rotatifs. Les boutons possèdent une butée qui empêche la rotation au-delà de la position d'extrême droite ou d'extrême gauche. Ne forcez pas les boutons au-delà de ces limites.



# Termes et conditions du contrat

## **Prenez soin de lire et de bien comprendre ce catalogue.**

Veuillez lire attentivement et vous assurer de comprendre ce catalogue avant d'acheter les produits. Consultez votre revendeur Omron si vous avez des questions ou des commentaires.

## **Garanties.**

- (a) Garantie exclusive. La garantie exclusive Omron prend en charge les défauts de matériaux ou de main-d'œuvre du produit pour une période de douze mois à compter de la date de vente par Omron (ou toute autre période indiquée par écrit par Omron). Omron décline toute responsabilité expresse ou implicite.
- (b) Limitations. OMRON NE DONNE AUCUNE GARANTIE, NI NE DÉCLARE, EXPRESSÉMENT OU IMPLICITEMENT, QUE LE PRODUIT EST EXEMPT DE CONTREFAÇON, QU'IL A UNE VALEUR COMMERCIALE OU QU'IL CONVIENT À UN USAGE PARTICULIER. TOUT ACQUÉREUR RECONNAÎT QUE LUI SEUL PEUT DÉTERMINER SI LES PRODUITS RÉPONDENT CONVENABLEMENT À L'USAGE AUQUEL ILS SONT DESTINÉS.

Omron rejette également toute garantie et responsabilité de tout type en cas de réclamations ou dépenses liées à une infraction par les produits ou de tout droit de propriété intellectuelle. (c) Action corrective de l'acheteur. La seule obligation d'Omron sera, à sa propre discrétion, (i) le remplacement (au format expédié à l'origine avec l'acquéreur responsable des frais de main d'œuvre pour leur retrait et remplacement) du produit non conforme, (ii) la réparation du produit non conforme ou (iii) le remboursement ou crédit de l'acquéreur d'un montant égal au prix d'achat du produit non conforme ; dans la mesure où, en aucun cas, Omron ne saurait être responsable pour la garantie, la réparation, l'indemnité ou toute autre réclamation ou dépense concernant les produits, à moins que l'analyse d'Omron confirme que les produits ont été manipulés, stockés, installés et entretenus correctement et n'ont pas été soumis à une contamination, un abus, un mauvais usage ou une modification inappropriée. Le retour d'un produit par l'acquéreur doit être approuvé par écrit par Omron avant l'expédition. Les entreprises Omron ne sauraient être tenues responsables de l'adéquation ou de l'inadéquation ou des résultats liés à l'utilisation des produits en association avec des composants électriques ou électroniques, circuits, montages de système ou tout autre matériel ou substance ou environnement. Tout conseil, recommandation ou information oral ou écrit ne peut être considéré comme un amendement ou un ajout à la garantie ci-dessus.

Visitez le site <http://www.omron.com/global/> ou contactez votre représentant Omron pour les informations publiées.

## **Restriction de responsabilité, etc.**

OMRON NE SAURAIT ÊTRE TENUE RESPONSABLE DES DOMMAGES SPÉCIAUX, INDIRECTS, INCIDENTS OU CONSÉCUTIFS, DE LA PERTE DE PROFIT OU DE PRODUCTION OU COMMERCIALE LIÉE D'UNE QUELCONQUE FAÇON AUX PRODUITS, QUE LA RÉCLAMATION REPOSE SUR UN CONTRAT, UNE GARANTIE, UNE NÉGLIGENCE OU UNE STRICTE RESPONSABILITÉ.

En outre, en aucun cas, la responsabilité d'Omron ne saurait excéder le prix de vente unitaire du produit pour lequel la responsabilité est invoquée.

## **Conformité d'utilisation.**

Les entreprises Omron ne garantissent pas la conformité du produit aux normes, codes ou réglementations applicables en fonction de l'utilisation du produit par l'acquéreur. À la demande de l'acquéreur, Omron fournira les documents de certification par des tiers établissant les valeurs nominales et les limitations d'utilisation s'appliquant au produit. Ces informations seules ne sont pas suffisantes pour évaluer entièrement l'adéquation du produit en combinaison avec le produit final, la machine, le système, une autre application ou un autre usage. L'acquéreur est l'unique responsable de la définition du caractère approprié du produit, concernant l'application, le produit ou le système de l'acquéreur. L'acquéreur doit assumer la responsabilité de l'application dans tous les cas. N'UTILISEZ JAMAIS LE PRODUIT DANS LE CADRE D'UNE APPLICATION IMPLIQUANT UN RISQUE GRAVE POUR LA VIE OU LA PROPRIÉTÉ OU EN GRANDES QUANTITÉS SANS VOUS ASSURER QUE LE SYSTÈME DANS SON INTÉGRALITÉ EST CONÇU POUR GÉRER CES RISQUES ET QUE LE PRODUIT OMRON EST CORRECTEMENT PARAMÉTRÉ ET INSTALLÉ POUR L'UTILISATION SOUHAITÉE AU SEIN DE L'ÉQUIPEMENT OU DU SYSTÈME COMPLET.

## **Produits programmables.**

Les entreprises Omron ne pourront être tenues responsables de la programmation par l'utilisateur d'un produit programmable ou des conséquences d'une telle programmation.

## **Données de performance.**

Les données présentées sur les sites Web d'Omron, les catalogues et les autres supports ne visent qu'à guider l'utilisateur et ne constituent pas une garantie. Ils représentent le résultat des tests dans les conditions d'essai d'Omron et l'utilisateur doit les corrélérer aux besoins de son application. Les performances réelles sont assujetties aux dispositions de la Garantie et des limitations de responsabilité d'Omron.

## **Modification des caractéristiques techniques.**

Les caractéristiques et accessoires des produits peuvent changer à tout moment pour motif d'amélioration des produits ou pour d'autres raisons. Nous avons pour habitude de changer les références lorsque les valeurs nominales ou caractéristiques publiées sont modifiées ou en cas de changement significatif au niveau de la construction. Toutefois, certaines caractéristiques du produit peuvent être modifiées sans avis préalable. En cas de doute, des références spéciales peuvent être attribuées afin de fixer ou d'établir des caractéristiques clés pour votre application. Prenez contact avec votre conseiller Omron pour obtenir confirmation des caractéristiques du produit acheté.

## **Erreurs et omissions.**

Les informations présentées par les entreprises Omron ont été vérifiées et sont supposées correctes. OMRON ne peut néanmoins être tenu pour responsable des erreurs typographiques, de transcription, de relecture ou d'omissions.

**OMRON Corporation Industrial Automation Company**

Tokyo, JAPON

Contact : [www.ia.omron.com](http://www.ia.omron.com)

**Directions régionales**

**OMRON EUROPE B.V.**

Wegalaan 67-69-2132 JD Hoofddorp  
Pays-Bas

Tél : (31)2356-81-300 / Fax : (31)2356-81-388

**OMRON ELECTRONICS LLC**

One Commerce Drive Schaumburg,  
IL 60173-5302 ÉTATS-UNIS.

Tél : (1) 847-843-7900 / Fax : (1) 847-843-7787

**OMRON ASIA PACIFIC PTE. LTD.**

No. 438A Alexandra Road # 05-05/08 (Lobby 2),  
Alexandra Technopark,  
Singapour 119967

Tél : (65) 6835-3011 / Fax : (65) 6835-2711

**OMRON (CHINA) CO., LTD.**

Room 2211, Bank of China Tower,  
200 Yin Cheng Zhong Road,  
PuDong New Area, Shanghai, 200120, Chine

Tél : (86) 21-5037-2222 / Fax : (86) 21-5037-2200

Distributeur agréé :

© OMRON Corporation 2014 Tous droits réservés.  
Le produit étant sans cesse amélioré,  
les caractéristiques peuvent être modifiées sans préavis.

N° cat. N192-E1-01

0314 (0314)