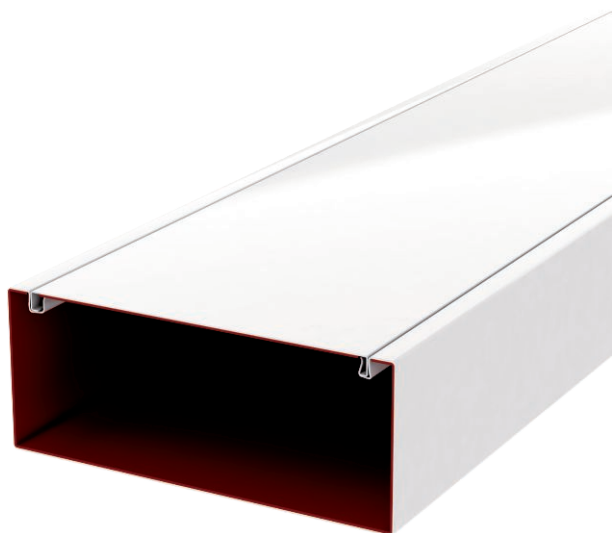


Tehnisko datu lapa

Ugunsdrošs kanāls no metāla, I30 līdz I120

Art.-Nr. 7216630



St Tērauds
L krāsots

Četrpusīgs no metāla veidots ugunsdrošs kanāls kabeļu uzstādīšanai un izvadīšanai. Ar uzpūtošu iekšējo pārklājumu. Ugunsgrēka laikā novērš uguns izplatīšanos kanālā un pasargā evakuācijas ceļus no kabeļu degšanas izpausmēm.

Iespējama tieša montāža pie sienas vai griestiem, montāža zem sistēmas pamatnēm vai uz nesošajām sistēmām. Pārbaudīts un sertificēts kā I kanāls atbilstoši N 4102 11. daļai. Vispārējais būvuzraudzības sertifikāts ugunsizturības klasei no I30 līdz I120. Pieejamas iepriekš izgatavotas fasondetāļas.

Kopā ar uguns aizsardzības kanālu drīkst iebūvēt vienīgi atbilstoši sertifikātam aprakstītas un iepriekš izgatavotas fasondetāļas.

Integrētās sprūdkavas droši savieno kanāla apakšdaļu ar noņemamo vāku. Montāža bez darbarīkiem. Vāku var iemontēt un demontēt vairākkārt. Potenciālu izlīdzinājumu nodrošina sprūdkavas.

Produkta apraksts
Piegādes komplekts

Kanāls sastāv no kanāla apakšdaļas un vāka

Pamatdati

Art.-Nr.	7216630
Tips	BSKM 1025RW
Dimensija	100x250x2000
Krāsa	dzidri balts
RAL numurs	9010
Materiāls	Tērauds
Materiāla saīsinājums	St
Virsmas saīsinājums	krāsots
Virsmas atbilstošs DIN	DIN EN 10346
Virsmas saīsinājums	L
Mazākā VK vienība (VG)	2,00 m
Svars	638,75 kg/100 m

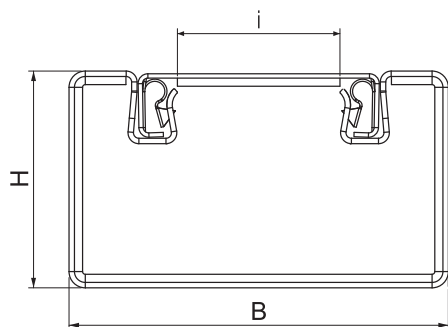
Tehnisko datu lapa

Ugunsdrošs kanāls no metāla, I30 līdz I120

Art.-Nr. 7216630



Tehniskie dati



Garums	2.000,00 mm
Platums	250,00 mm
Augstums	100,00 mm
Izmērs B	250,00 mm
Izmērs H	100,00 mm
Izmērs i	200,00 mm
Saskarē ar liesmu nonākošo sānu skaits	3
Vāka nostiprināšana	citi
Ugunsizturības klase I - Montāžas kanāls	120,00
Ar perforāciju	<input type="checkbox"/>
Iespējamās starpsienas	<input type="checkbox"/>
Apvalks	Tērauds
Izolācijas elementu materiāls	citi