



UTE 2500-55



UTE 2500-50

Merkmale:

- **Elektronisches** Thermostat mit Ausgang Triac
- Praktische Steckklemme für eine einfache Installation
- Heizen / Kühlen Anwendung
- Auto. Umschaltung Heizen / Kühlen über Change-Over-Eingang
- Regelung der Raumtemperatur
- Stromlos geschlossen/offen über Jumper
- für wassergeführte Heizsysteme

Characteristics:

- Electronic thermostat with output via Triac
- Practical plug-in terminal for easy installation
- Heating/cooling application
- Automatic heating/cooling via change-over input
- Control of room temperature
- Normally closed/open via jumper
- For water-guided heating systems

Allgemeine technische Daten | General technical data

Temperaturbereich Temperature range	5...30 °C
Ausgang Output	kontaktlos mittels Triac contactless via Triac
Betriebsspannung Operating voltage	AC 230V
Anzahl Stellantriebe Number of actuators	5 á 3 W
Schaltleistung / Einschaltstrom Switching capacity / Inrush current	0...65 mA / max. 5 A
Temperaturabsenkung / -erhöhung Temperature reduction	ca. 3,5 K via externer Schaltuhr ~3,5 K via external timer
Zyklusdauer Cycle period	10 Min. Puls-Weiten-Modulation 10 min. pulse width modulation
Schutzart Protection class of housing	IP 30/schutzisoliert IP 30/insulated
Status LED	Heizen & Kühlen / Temperaturabsenkung Heating and Cooling/Temperature set-back

Varianten | Variations

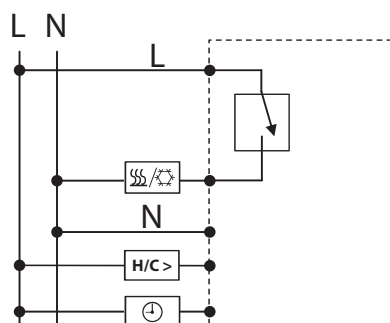
Rahmen | Frame 55 x 55 mm

Bestellbezeichnung Type	UTE 2500-RAL1013-G-55	UTE 2500-RAL9010-G-55	UTE 2500-RAL9016-G-55	UTE 2500-RAL1013-M-55
Artikel-Nr. Article No.	547 8955 54 402	547 8955 54 502	547 8955 54 602	547 8955 54 002
Farbe Colour	Cremeweiß / glänzend Cream white / glossy	Polarweiß / glänzend Polar white / glossy	Aktivweiß / glänzend Active white / glossy	Cremeweiß / matt Cream white / matt
Bestellbezeichnung Type	UTE 2500-RAL9010-M-55	UTE 2500-RAL9016-M-55	UTE 2500-Anthrazit-55	UTE 2500-Alu-55
Artikel-Nr. Article No.	547 8955 54 102	547 8955 54 202	547 8955 54 302	547 8955 54 702
Farbe Colour	Polarweiß / matt Polar white / matt	Aktivweiß / matt Active white / matt	Anthrazit / matt Anthracite / matt	Alu / matt Aluminium / matt

Rahmen | Frame 50 x 50 mm

Bestellbezeichnung Type	UTE 2500-RAL1013-G-50	UTE 2500-RAL9010-G-50	UTE 2500-RAL9016-G-50	
Artikel-Nr. Article No.	547 8955 53 402	547 8955 53 502	547 8955 53 602	
Farbe Colour	Cremeweiß / glänzend Cream white / glossy	Polarweiß / glänzend Polar white / glossy	Aktivweiß / glänzend Active white / glossy	

Schaltzeichnung | Wiring diagram



UTE 2500

