

Tehnisko datu lapa

Sienas un statņa balstenis AW 55

Art.-Nr. 6443083



Smagas konstrukcijas sienas un statņa balstenis ar piemetinātu augšējo plāksni.



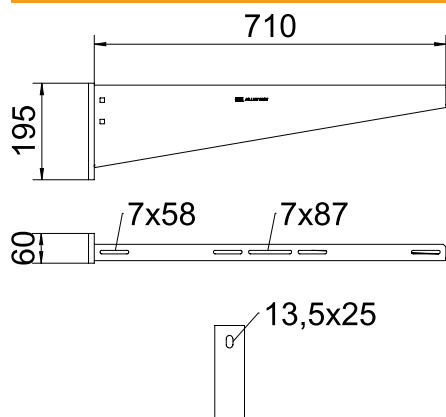
A2	Nerūsējošais tērauds 1.4301
2B	neizolēts, apstrādāts

Produkta papildus teksta norādījumi	Balsteņa nostiprināšana ar sešstūra galvas skrūvi pie U-veida statņa, sākot ar 400 mm platumu, izbīdot to cauri abiem statņa profiliem. Šim nolūkam, lūdzu, izmantojiet atbilstošas aplāksnes!
-------------------------------------	--

Pamatdati

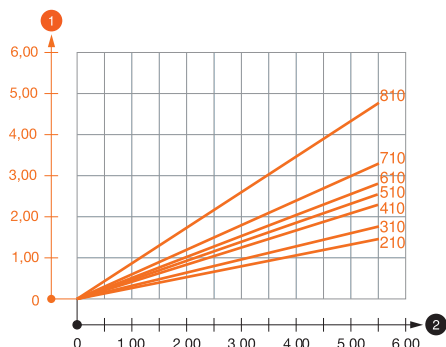
Art.-Nr.	6443083
Tips	AW 55 71 A2
Apzīmējums 1	Atbalsta roka
Apzīmējums 2	ar piemetinātu plāksni
Dimensija	710 mm
Materiāls	Nerūsējošais tērauds, materiāls 1.4301
Materiāla saīsinājums	A2
Virsmas	neizolēts, apstrādāts
Virsmas saīsinājums	2B
Mazākā VK vienība (VG)	1,00 gab.
Svars	445,00 kg/100 gab.

Tehniskie dati



Garums	710,00 mm
Platums	710,00 mm
Malas augstums	195,00 mm
Izmērs A	60,00 mm
Izmērs B	710,00 mm
Izmērs H	195,00 mm
Cauruma diametrs	13,50 mm
Izmēri, vērtība	710 x 195
Izpildījums	Sienas un statņa balstenis
Izpildījums	Sienas un statņa šķērssijs
F, izteikts kN	5,50 kN
Piemērots funkciju nodrošināšanai	<input type="checkbox"/>
Nerūsējošs tērauds, kodināts	<input checked="" type="checkbox"/>
Leņķa diapazons	90,00 - 90,00 °

Noslogojuma diagrammas



AW 55 tipa balsteņa slodzes diagramma

- 1 Balsteņa gala izliece pieļaujamas balsteņa slodzes gadījumā
- 2 Pieļaujamais balsteņa noslogojums kN bez montāžas svara
- Slodzes līkne ar mm izteiktu balsteņa garumu

AW 55 sienas un statņa balsteņa dībeļu slodzes parametri

Balsteņa noslogojums		Maksimālā slodze F kopā, izteikta kN						
	Dībelis	Balsteņa garums mm						
	pieļ.							
	F kN	200	300	400	500	600	700	
	3,57	1,47	1,46	1,44	1,38	1,38	1,28	
	4,76	1,97	1,94	1,93	1,84	1,84	1,71	

Maks. slodze F kopā = kabeļu svars + kabeļu rene + balstis. Nestspējas parametri attiecīgi palielinās, izmantojot bezplaisu betonā. Norādītās vērtības ir attiecinātas uz betonu ar izturības klasi C20/25. Jāievēro DIBt atļaujas (dībeļi) montāžas nosacījumi!

AW 55 sienas un statņa balsteņa dībeļu slodzes parametri

T1	Balsteņa noslogojums						
T2	Dībelis	Maksimālā slodze F kopā, izteikta kN					
T3	pieļ.	Balsteņa garums mm					
T4	F kN	200	300	400	500	600	700
	3,57	1,47	1,46	1,44	1,38	1,38	1,28
	4,76	1,97	1,94	1,93	1,84	1,84	1,71