



# PRODUCTINFORMATIEBLAD

## TRACK SP D75 25 W 3000 K 90RA NFL GY

TRACKLIGHT SPOT D75 25W | 3-fasen lichtrailspot met geïntegreerd voorschakelapparaat, laag vermogen



GERMAN  
DESIGN  
AWARD  
NOMINEE  
2019



PERFOR-  
MANCE  
CLASS

### Toepassingsgebieden

- Directe vervanging van armaturen met HID lampen
- Accentverlichting
- Fashion shops, accessories shops
- Detailhandel
- Hotels, restaurants, winkels

### Productvoordelen

- Inclusief 3-fase adapter die compatibel is met 3 fasen lichtrails van derden (GLOBAL, EUTRAC, POWERGEAR, STAFF, NORLUX, NUCO, NORDIC)
- Diepe reflector en zwarte antiverblindingsring voor minimale verblinding (UGR < 16)
- Eenvoudig vervangbare reflector dankzij de bajonetsluiting en rubberen zuignap
- Geen afleiding van verlichte objecten dankzij het verkleinde design
- Armatuur met weinig flikkering dankzij speciaal elektronisch voorschakelapparaat
- 5 jaar garantie

### Productkenmerken

- Compacte tracklightspot met geïntegreerd voorschakelapparaat
- Draaihoek: 350 °, kantelhoek: 90 °
- Armatuurefficiëntie: tot wel 80 lm/W
- Verkrijgbaar met kleurtemperatuur 3.000 K of 4.000 K



- Zeer goede kleurweergave-index  $R_a$ : 90
- Kleurweergave-index  $R_{sub a} / sub 9$ : 50
- Kleurconsistentie begin:  $\leq 3$  SDCM
- Uitgerust met reflectoren met een uitstralingshoek van  $24^\circ$
- In de uniforme LEDVANCE designtaal (SCALE ontwerp)
- Robuuste gegoten aluminiumbehuizing
- Verkrijgbaar in mat wit (zoals RAL9016), mat zwart (zoals RAL9004) en betongrijs (zoals RAL7042)

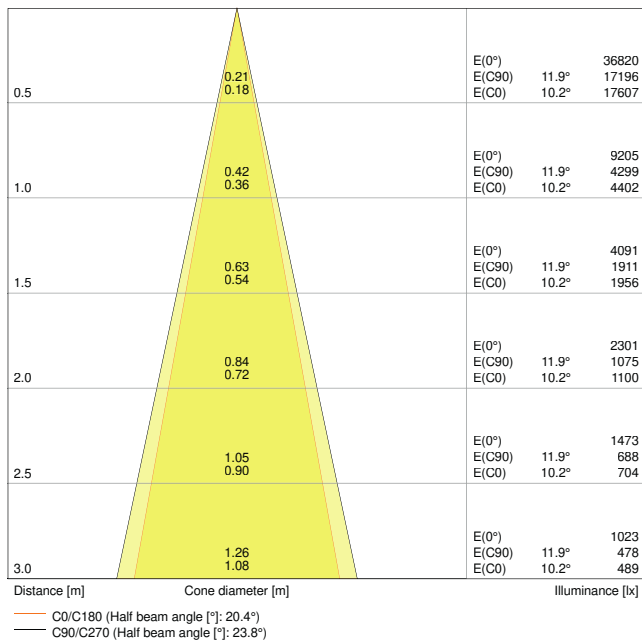
## TECHNISCHE GEGEVENS

## ELEKTRISCHE GEGEVENS

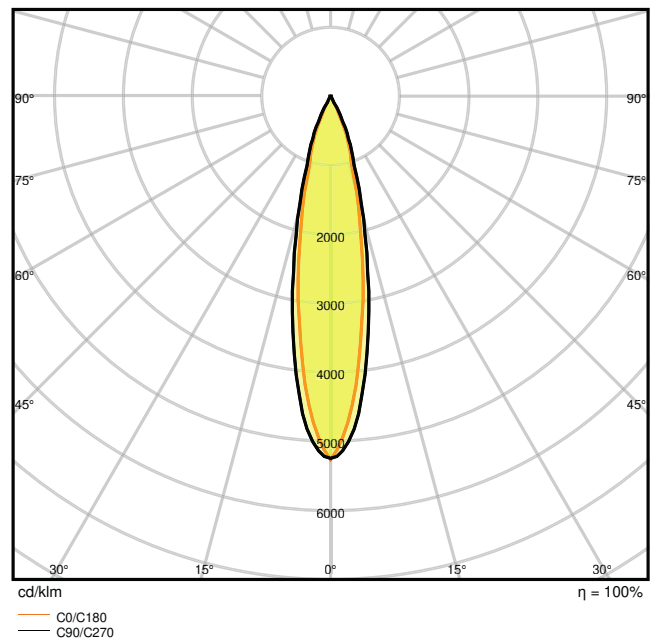
|   |                       |
|---|-----------------------|
| Nominale vermogen   | 25,00 W               |
| Nominale spanning   | 220...240 V           |
| Netfrequentie   | 50...60 Hz            |
| Nominale stroom   | 110 mA                |
| Inschakelstroom   | 23 A                  |
| Inschakelstroomtijd $T_{h50}$                               | < 3.4 $\mu$ s         |
| Max. armaturen op stroomonderbreke B16 A                    | 30                    |
| Max. aantal armaturen per leidingbeveiligingsschakelaar C10 | 24                    |
| Max. aantal armaturen per leidingbeveiligingsschakelaar C16 | 38                    |
| Arbeidsfactor $\lambda$                                     | $\geq 0,90$           |
| Totale harmonische vervorming                               | < 15 %                |
| Veiligheidsklasse   | I                     |
| Bedrijfsmodus   | Integrated LED driver |

## Fotometrische gegevens

|  |                           |
|--|---------------------------|
| Lichtstroom                              | 1750 lm                   |
| Lichtstroom efficiëntie                  | 70 lm/W                   |
| Kleurtemperatuur                         | 3000 K                    |
| Lichtkleur                               | Warm White                |
| Kleurweergave-index Ra                   | 90                        |
| Standaardafwijking van kleurproeven      | $\leq 3$ sdc <sub>m</sub> |
| Lichtsterkte                             | -                         |
| Flikkervrij                              | Ja                        |
| Flikkerwaarde Pst LM                     | -                         |
| Stroboscoopeffect waarde SVM             | -                         |
| Fotobiologische veiligheidsgroep EN62778 | RG1                       |
| Stralingshoek                            | 24 °                      |



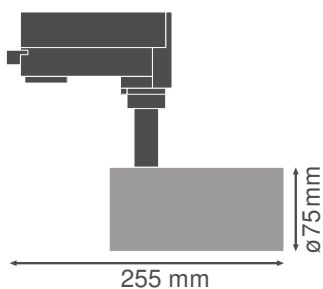
LDC typ cone



LDC typ polar

AFMETINGEN & GEWICHT

|                 |           |
|-----------------|-----------|
| Diameter        | 75,00 mm  |
| Hoogte          | 255,00 mm |
| Product gewicht | 770,00 g  |



MATERIALEN & KLEUREN

|                       |       |
|-----------------------|-------|
| Kleur van het product | Grijs |
|-----------------------|-------|

|  |                               |
|--|-------------------------------|
| Kleur behuizing                          | Grijs                         |
| Body materiaal                           | Aluminum                      |
| Materiaal afdekking                      | Polymethylmethacrylate (PMMA) |
| Materiaal van lichtuitstralend oppervlak | Polycarbonaat                 |
| Glow Wire Test volgens IEC 60695-2-12    | 650 °C                        |
| Kwikgehalte                              | 0.0 mg                        |

## TOEPASSING & MONTAGE

|   |                  |
|---|------------------|
| Omgevingstemperatuur bereik               | -20...+40 °C     |
| Type aansluiting                          | Adapter, 3-fasen |
| Type bescherming                          | IP20             |
| Beschermklasse IK ( Schok bestendi [PIM]) | IK02             |
| Dimbaar                                   | Nee              |
| Montagetype                               | Surface          |
| Montagelocatie                            | Montagerail      |
| Toepassingsomgeving                       | Indoor           |
| Instelbaar                                | Ja               |
| Vervangbare LED module                    | Niet vervangbaar |

## Levensduur

|                            |                       |
|----------------------------|-----------------------|
| Levensduur L70/B50 @ 25 °C | 50000 h <sup>1)</sup> |
| Levensduur L80/B10 @ 25 °C | 45000 h <sup>1)</sup> |
| Levensduur L90/B10 @ 25 °C | 30000 h               |
| Aantal schakelcycli        | 50000                 |

<sup>1)</sup> t[h]: L70 / B50 @ 25 °C (Ta), t[h]: L80 / B10 @ 25 °C (Ta), t[h]: L90 / B10 @ 25 °C (Ta)

## VOORSCHAKELAPPARATUUR

|                              |        |
|------------------------------|--------|
| Uitgangsstroom:              | 600 mA |
| E-VSA - Uitgangsrimpelstroom | < 10 % |















## CERTIFICATEN & NORMEN

|                                     |                                       |
|-------------------------------------|---------------------------------------|
| Normen                              | CE / CB / ENEC / TÜV SÜD / EAC / RoHS |
| Gelimiteerde oppervlaktetemperatuur | Nee                                   |
| Balschot veilig                     | Nee                                   |

## Technische uitrusting

– Optionele reflectoren met 15° of 38° uitstralingshoek beschikbaar

## DOWNLOADS

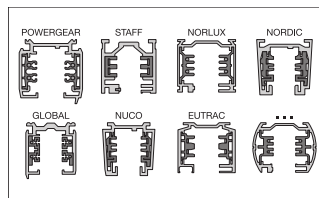
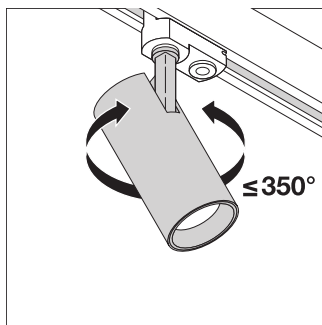
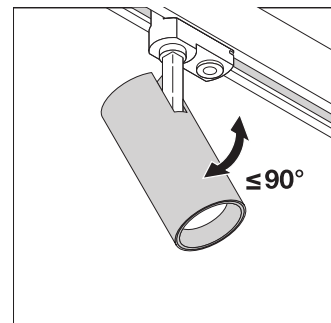
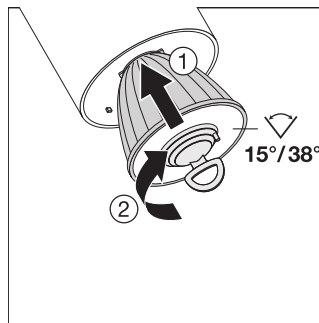
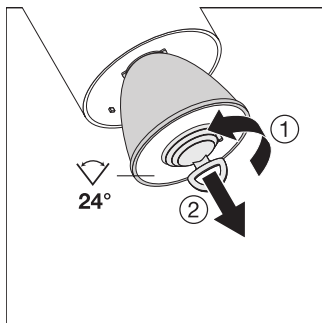
| Documenten en certificaten   |                                 |
|--|---------------------------------|
|    | User instruction                |
|    | Addon Technical Information     |
|    | On-Pack-Info                    |
|    | Packaging insert                |
|    | Declarations Of Conformity CE   |
|    | Declarations Of Conformity UKCA |
| Fotometrische- en lichtontwerpbestanden  |                                 |
|  | IES file (IES)                  |
|  | LDT file (Eulumdat)             |
|  | ULD file (DIALux)               |
|  | ROLF file (RELUX)               |
|  | UGR file (UGR table)            |
|  | LDC typ cone                    |
|  | LDC typ polar                   |
| CAD/BIM-bestanden  |                                 |
|  | BIM_Revit_3D                    |
|  | CAD_STEP_3D                     |

LOGISTIEKE GEGEVENS

| Productcode   | Verpakkingseenheid (stuks per verpakking) | Afmetingen (lengte x breedte x hoogte) | Brutogewicht | Volume                |
|---------------|---|--|--------------|-----------------------|
| 4058075113688 | Vouwdoos<br>1                             | 90 mm x 100 mm x 285 mm                | 830.00 g     | 2.57 dm <sup>3</sup>  |
| 4058075113695 | Verzenddoos<br>4                          | 375 mm x 110 mm x 295 mm               | 3557.00 g    | 12.17 dm <sup>3</sup> |

De genoemde productcodes beschrijven de kleinste hoeveelheid die besteld kan worden. Eén verzendeenheid kan bestaan uit één of meer afzonderlijke producten. Bij het plaatsen van een order enkele of veelvoud van de verpakkingseenheid invoeren.

AANVULLENDE CATALOGUSINFORMATIE



Referenties / Links

– Voor garantie zie [www.benelux.ledvance.com/garantie](http://www.benelux.ledvance.com/garantie)

DISCLAIMER

Onder voorbehoud van verandering zonder kennisgeving. Fouten en drukfouten voorbehouden. Zorg ervoor dat u de meest recente versie gebruikt.