

# PRODUCTINFORMATIEBLAD

## SPOT SQUARE DK ADJ 8 W 3000 K WT

SPOT SQUARE DARKLIGHT ADJUST | Inbouwspot, verstelbaar, vierkante vorm



PERFOR-  
MANCE  
CLASS

### Toepassingsgebieden

- Vervanging van halogeenspots
- Algemene accentverlichting
- Winkels, boetieks
- Hotelkamers
- Bars, restaurants
- Galerijen, musea
- Woonruimte-interieurs

### Productvoordelen

- Afgevlakte hoek voor aangename binnenverlichting
- Hoge lichtkracht
- Gegoten aluminium behuizing voor verbeterde warmteafvoer
- Energiebesparing van maximaal 90% vergeleken met halogeenlampspotlights
- Externe driver voor meer flexibiliteit (compatibel met geselecteerde DALI drivers)
- Eenvoudige vervanging van externe driver dankzij stekker met bajonetsluiting
- Zelfde ontwerp als LEDVANCE Spot-, Down- en Tracklight armaturenfamilie
- 5 jaar garantie

### Productkenmerken

- Instelbare kantelhoek: +/- 20°
- Kleurconsistentie begin:  $\leq 4$  SDCM



– Lensmateriaal: PMMA

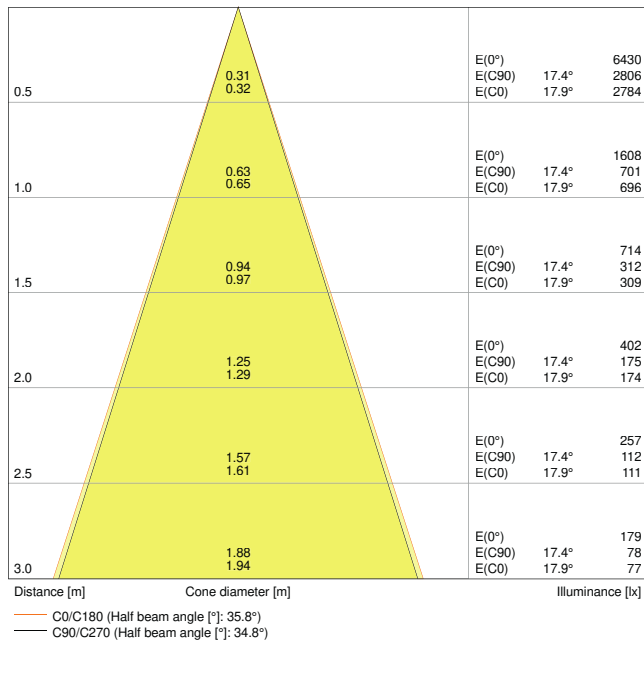
## TECHNISCHE GEGEVENS

## ELEKTRISCHE GEGEVENS

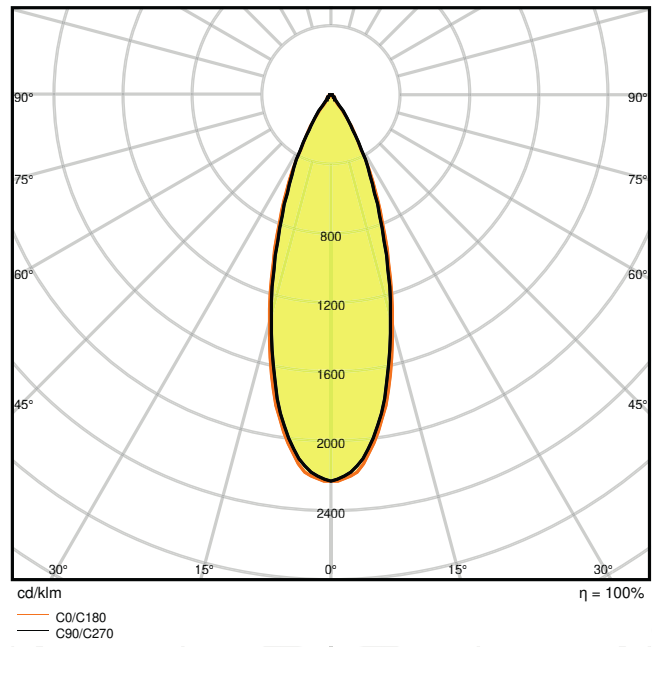
Nominale vermogen	8,00 W
Nominale spanning	220...240 V
Netfrequentie	50...60 Hz
Nominale stroom	65 mA
Inschakelstroom	23 A
Inschakelstroomtijd $T_{h50}$	< 3.4 $\mu$ s
Max. armaturen op stroomonderbreke B16 A	32
Max. aantal armaturen per leidingbeveiligingsschakelaar C10	26
Max. aantal armaturen per leidingbeveiligingsschakelaar C16	41
Arbeidsfactor $\lambda$	> 0,5
Totale harmonische vervorming	< 15 %
Veiligheidsklasse	II
Bedrijfsmodus	External LED driver

## Fotometrische gegevens

Lichtstroom	650 lm
Lichtstroom efficiëntie	90 lm/W
Kleurtemperatuur	3000 K
Lichtkleur	Warm White
Kleurweergave-index Ra	> 80
Standaardafwijking van kleurproeven	$\leq$ 4 sdc <sub>m</sub>
Lichtsterkte	-
Flikkervrij	Ja
Flikkerwaarde Pst LM	-
Stroboscoopeffect waarde SVM	-
Fotobiologische veiligheidsgroep EN62778	RG0
Fotobiologische veiligheidsgroep EN62471	RG0
Stralingshoek	36 °



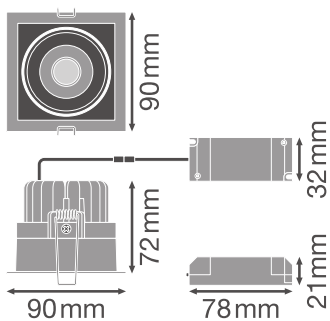
LDC typ cone



LDC typ polar

AFMETINGEN & GEWICHT

Lengte	90,00 mm
Breedte	90,00 mm
Hoogte	72,00 mm
Product gewicht	230,00 g



MATERIALEN & KLEUREN

Kleur van het product	Wit
Kleur behuizing	Wit
Body materiaal	Aluminium
Materiaal afdekking	Polymethylmethacrylate (PMMA)
Glow Wire Test volgens IEC 60695-2-12	650 °C

## TOEPASSING & MONTAGE

Omgevingstemperatuur bereik	-10...+40 °C
Type aansluiting	Schroefterminal, 2-polig (L, N)
Type bescherming	IP20
Beschermklasse IK ( Schok bestendi [PIM])	IK03
Dimbaar	Nee
Montagetype	Recessed
Montagelocatie	Plafond
Toepassingsomgeving	Indoor
Inbouwlengte	83 mm
Inbouwbreedte	83 mm
Inbouwdiepte	90 mm
Instelbaar	Ja
Vervangbare LED module	Niet vervangbaar
Met lichtbron	Ja

## Levensduur

Levensduur L70/B50 @ 25 °C	50000 h <sup>1)</sup>
Levensduur L80/B10 @ 25 °C	45000 h <sup>1)</sup>
Levensduur L90/B10 @ 25 °C	30000 h
Aantal schakelcycli	50000

<sup>1)</sup> t[h]: L70 / B50 @ 25 °C (Ta), t[h]: L80 / B10 @ 25 °C (Ta), t[h]: L90 / B10 @ 25 °C (Ta)

## VOORSCHAKELAPPARATUUR

E-VSA - Lengte	78 mm
E-VSA - Breedte	32 mm
ECG - Hoogte	21 mm

## CERTIFICATEN & NORMEN

Normen	CE / TÜV SÜD / RoHS / ENEC
--------	----------------------------

Gelimiteerde oppervlaktetemperatuur	Nee
Balschot veilig	Nee

## Technische uitrusting

– Driver inbegrepen

## DOWNLOADS

### Documenten en certificaten



User instruction



Addon Technical Information



On-Pack-Info



Declarations Of Conformity CE



Declarations Of Conformity UKCA

### Fotometrische- en lichtontwerpbestanden



IES file (IES)



LDT file (Eulumdat)



ULD file (DIALux)



ROLF file (RELUX)



UGR file (UGR table)



LDC typ cone



LDC typ polar

### CAD/BIM-bestanden



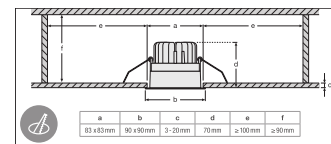
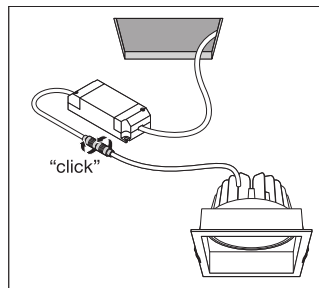
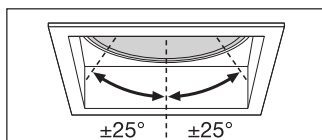
BIM\_Revit\_3D

## LOGISTIEKE GEGEVENS

Productcode	Verpakkingseenheid (stuks per verpakking)	Afmetingen (lengte x breedte x hoogte)	Brutogewicht	Volume
4058075114043	Vouwdoos 1	105 mm x 110 mm x 115 mm	265.00 g	1.33 dm <sup>3</sup>
4058075114050	Verzenddoos 6	345 mm x 115 mm x 245 mm	1795.00 g	9.72 dm <sup>3</sup>

De genoemde productcodes beschrijven de kleinste hoeveelheid die besteld kan worden. Eén verzendeenheid kan bestaan uit één of meer afzonderlijke producten. Bij het plaatsen van een order enkele of veelvouden van de verpakkingseenheid invoeren.

## AANVULLENDE CATALOGUSINFORMATIE



## Referenties / Links

– Voor garantie zie [www.benelux.ledvance.com/garantie](http://www.benelux.ledvance.com/garantie)

## DISCLAIMER

Onder voorbehoud van verandering zonder kennisgeving. Fouten en drukfouten voorbehouden. Zorg ervoor dat u de meest recente versie gebruikt.