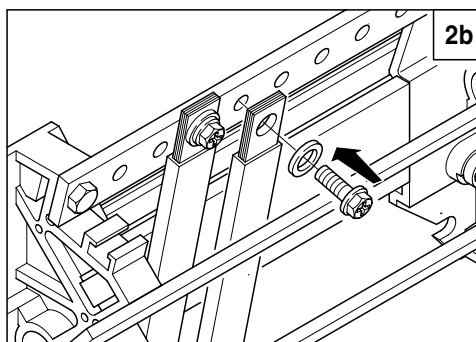
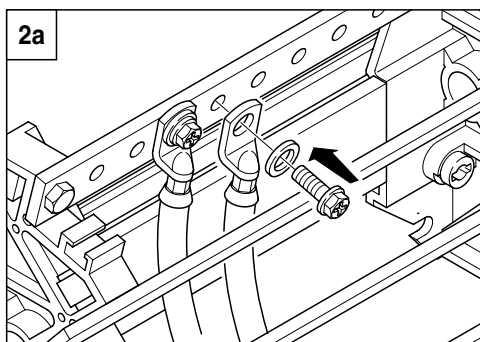
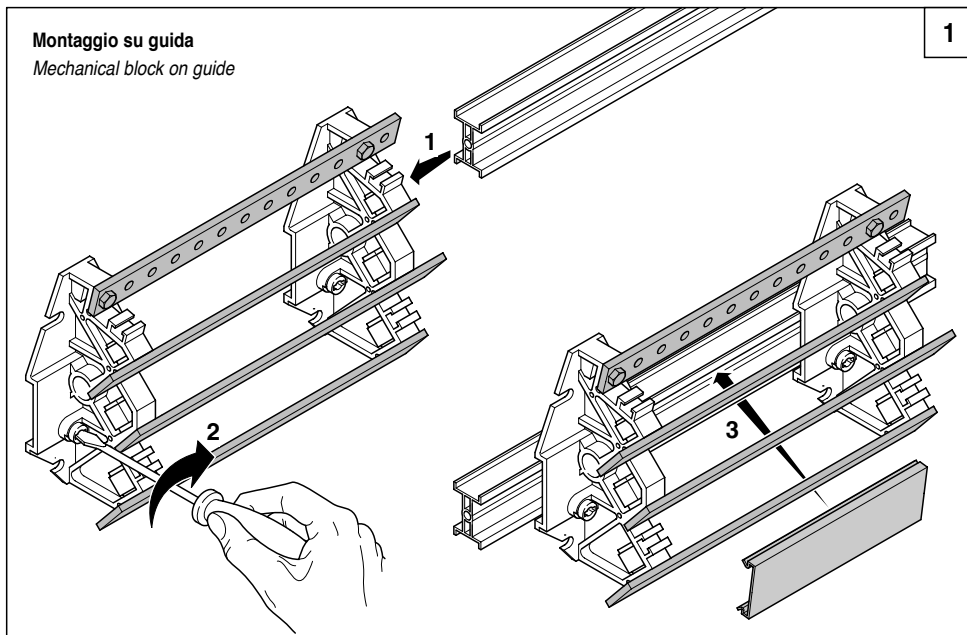


### Montaggio supporti ripartitore Distribution frame supports assembly



**Cablaggio - Nota: non utilizzare capicorda ad ATTACCO CONTENUTO da 50 - 70 mm<sup>2</sup>.**

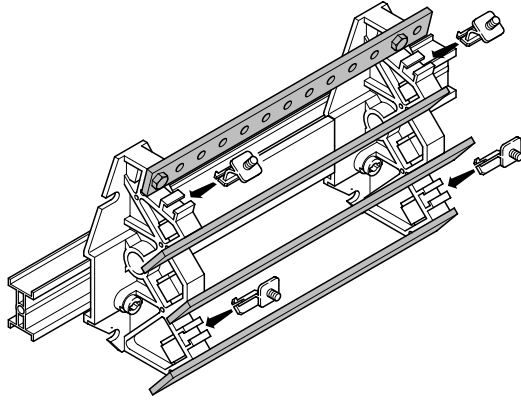
*Wire assembling - Note: do not use lugs with 50-70 mm<sup>2</sup> PALM WIDTH.*

- N.B.:**
- Alimentazione con capicorda: collegarsi all'estremità della barra.  
*Current feed with cable lug: connect to the end of the bar.*
  - Alimentazione con bandella: nessuna prescrizione della posizione.  
*Current feed with flexible insulated copper bar: no prescription.*
  - All'atto del cablaggio verificare che la distanza in aria tra le parti attive delle fasi non sia inferiore a 8 mm.  
*When wiring, ensure that the shortest distance between the two active parts of the phases is less than 8 mm.*

**Perni per coperchio**

*Pin for cover*

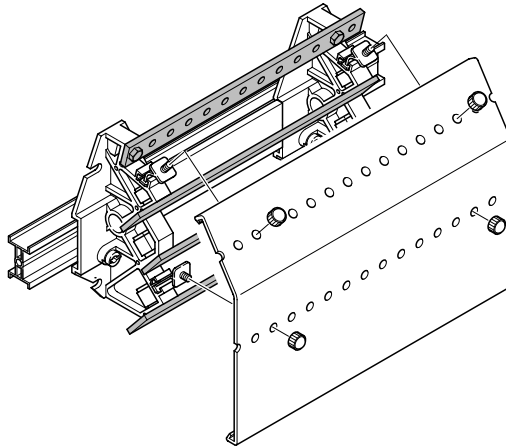
3



**Montaggio coperchio**

*Cover assembling*

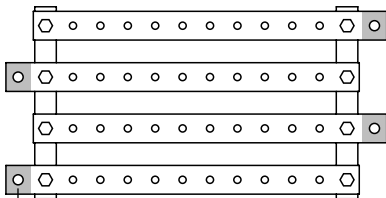
4



**Posizione delle barre**

*Bars position*

5

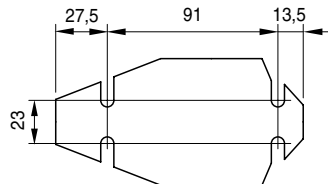


**Alimentazione**  
*Current feed*

**Interasse supporti**

*Supports gauge*

6



Ai sensi dell'articolo R2 comma 6 della Decisione 768/2008/EC si informa che responsabile dell'immissione del prodotto sul mercato Comunitario è:  
According to article R2 paragraph 6 of the Decision 768/2008/EC, the responsible for placing the apparatus on the Community market is:  
**GEWISS S.p.A** Via A. Volta, 1 - 24069 Cenate Sotto (BG) Italy Tel: +39 035 946 111 Fax: +39 035 945 270 E-mail: [qualitymarks@gewiss.com](mailto:qualitymarks@gewiss.com)



+39 035 946 111  
8.30 - 12.30 / 14.00 - 18.00  
lunedì + venerdì - monday + friday



+39 035 946 260



[sat@gewiss.com](mailto:sat@gewiss.com)  
[www.gewiss.com](http://www.gewiss.com)