



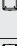













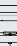








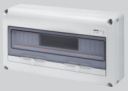
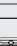
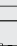


VERSIONI VUOTE

Tipo	Nr. moduli EN 50022	Codice	Schema	Predisposizione	Potenza dissipabile	Carichi statici
	5	GW 68 017 N		1 presa IEC 309 16A IP44/67 o calotta stagna GW 27 401	10 W	3 Kg
		GW 68 018 N		2 prese IEC 309 16A IP44/67 o calotte stagne GW 27 401		
		GW 68 001 N		3 prese IEC 309 16A IP44/67 o calotte stagne GW 27 401		
		GW 68 031 N		3 prese IEC 309 16A IP44/67 o calotte stagne GW 27 401 e custodia antiurto		
		GW 68 020 N		2 prese IEC 309 16-32A IP44/67 o calotte stagne GW 27 401		
	10	GW 68 002 N		Cieco	16 W	8 Kg
		GW 68 003 N		2 prese IEC 309 16A max 3P+T IP44/67 o calotte stagne GW 27 401 2 prese IEC 309 16-32A IP44/67 o calotte stagne GW 27 401		
		GW 68 019 N		2 prese interbloccate orizzontali 16-32A IP44 con interruttore rotativo		
		GW 68 025 N		2 prese interbloccate verticali 16-32A IP67		
 	14	GW 68 004 N		Cieco	24 W	12 Kg
		GW 68 005 N		3 prese IEC 309 16-32A IP44/67 o calotte stagne GW 27 401		
		GW 68 006 N		2 prese interbloccate orizzontali 16-32A IP44 con interruttore rotativo		
		GW 68 007 N		Cieco		
		GW 68 008 N		6 prese IEC 309 16-32A IP44/67 o calotte stagne GW 27 401		
		GW 68 009 N		4 prese interbloccate orizzontali 16-32A IP44 con interruttore rotativo		
		GW 68 010 N		3 prese interbloccate verticali 16-32A IP67		
	20	GW 68 012 N		Cieco	30 W	15 Kg
		GW 68 013 N		8 prese IEC 309 16-32A IP44/67 o calotte stagne GW 27 401		
		GW 68 021 N		4 prese IEC 309 16-32A IP44/67 o calotte stagne GW 27 401 2 prese IEC 309 63A		
		GW 68 014 N		4 prese interbloccate orizzontali 16-32A IP44 con base portafusibili		
		GW 68 015 N		4 prese int. verticali 16-32A IP67 4 prese IEC 309 2P+T 16 IP44/67 o calotte stagne GW 27 401		
		GW 68 022 N		2 prese int. verticali 16-32A IP67 1 presa int. verticale 63A IP67		
	14	GW 68 023 N		Modulo aggiuntivo a 14 moduli	25 W	5 Kg
	20	GW 68 024 N		Modulo aggiuntivo a 20 moduli	35 W	

		Codice	N° moduli DIN
	Supporto in tubo metallico	GW 68 431	10
		GW 68 433	14 / 20
	Carrello in tubo metallico	GW 68 432	14 / 20
	Staffe fissaggio palo	GW 46 552	14
		GW 46 553	20
	Staffe fissaggio a parete	GW 46 446	10 / 14 / 20
		GW 46 451	
	Staffe fissaggio a parete	GW 44 621	5
	Pulsante di emergenza a fungo diametro 40 mm	GW 74 361 GW 74 362 GW 74 363 GW 74 364 GW 74 365 GW 74 366 GW 74 367	10 / 14 / 20
	Contatti - ITH= 10A - 250V AC	GW 74 501 (NA)	Verde
		GW 74 502 (NC)	Rosso
	Morsettiere di terra e di neutro isolate	GW 40 401 - GW 40 408B GW 40 408U	10
		GW 40 401 - GW 40 402 GW 40 408B - GW40 408U GW 40 412B - GW40412U	14 / 20
	Serratura di sicurezza a cilindro	GW 40 422	10 / 14 / 20 / modulo aggiuntivo
	Maniglia trasportabilità	GW 68 436N	10 / 14 / 20 / modulo aggiuntivo
	Flangia adattatore	GW 66 715N	Per prese verticali 16/32A IP67
		GW 66 716N	Per prese verticali 63A IP67
	Calotta stagna per 2 moduli serie system	GW 27 401 GW 27 403	Adatto per 2 moduli System
	Piastra di fondo in materiale isolante	GW 44 626	10
		GW 44 627	14
		GW 44 628	20



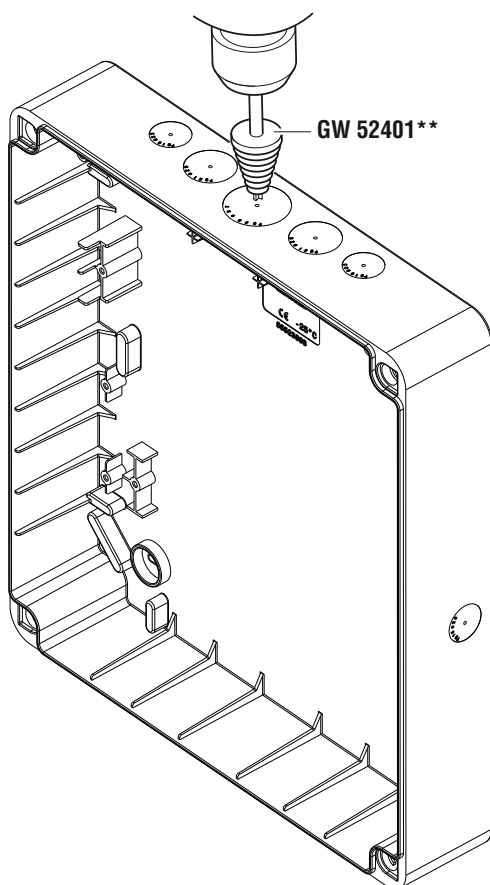
Sistema unico di isolamento applicato alle parti attive, in grado di assicurare un grado di protezione contro i contatti elettrici anche a seguito di un guasto all'isolamento principale. Questa misura è destinata ad impedire il manifestarsi di una tensione pericolosa sulle parti accessibili, qualora l'isolamento principale non sia più in grado di svolgere correttamente la sua funzione. L'isolamento completo del Q-DIN è garantito per costruzione utilizzando le apposite mascherine coprimoduli.

IP65

Per garantire il grado di protezione dichiarato utilizzare i seguenti accessori.

Chiudere le sedi di fissaggio delle viti mediante i tappi coprivite o in alternativa utilizzare le staffe di fissaggio a parete.

INGRESSI

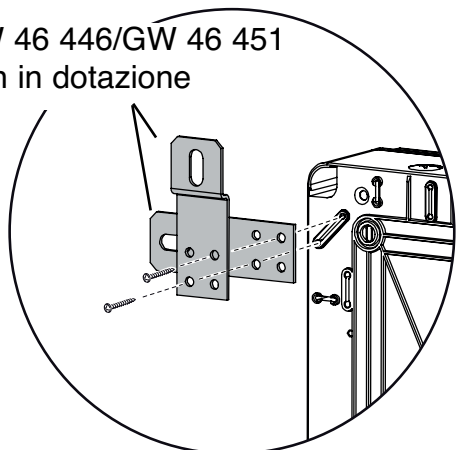


	50 AC	SERIE 52 PGT	52 PG
NUMERO FORI SFONDABILI SU OGNI TESTATA			
	Ø 23	Ø 29	Ø 37
Q - DIN 5	○	○	○
Q - DIN 10	2	1	
Q - DIN 14	2	2	1
Q - DIN 20		2	3

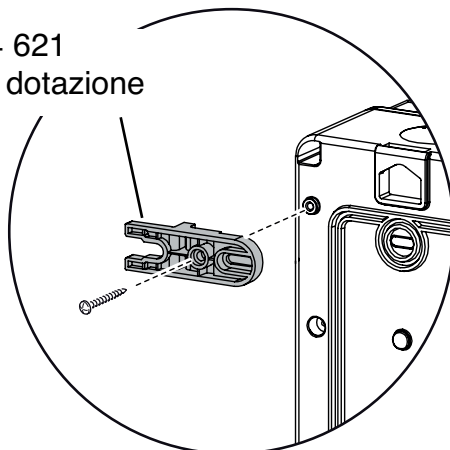
** Per la realizzazione degli ingressi utilizzare la fresa multidiametro (non in dotazione)

MONTAGGIO A PARETE

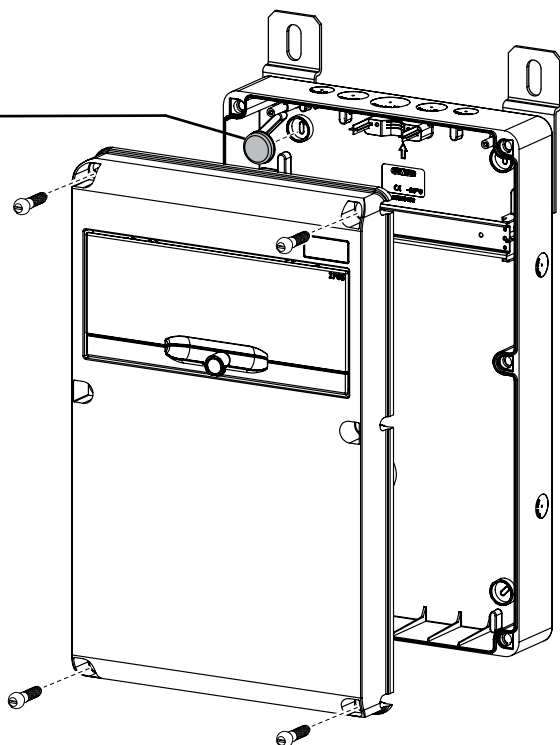
GW 46 446/GW 46 451
Non in dotazione



GW 44 621
Non in dotazione

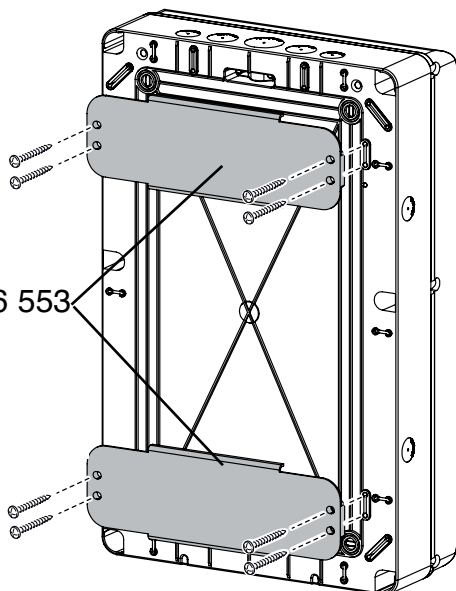


In dotazione

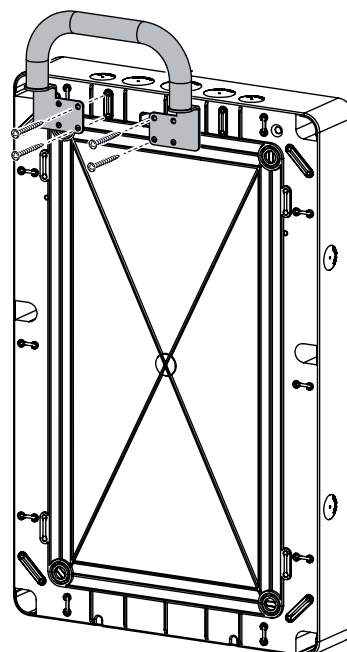


MONTAGGIO STAFFE PER PALO

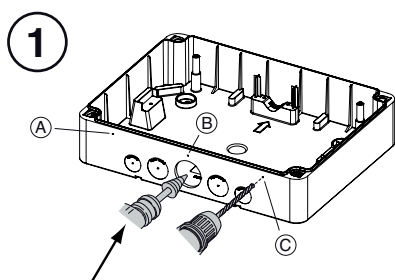
GW 46 552/ GW 46 553
Non in dotazione



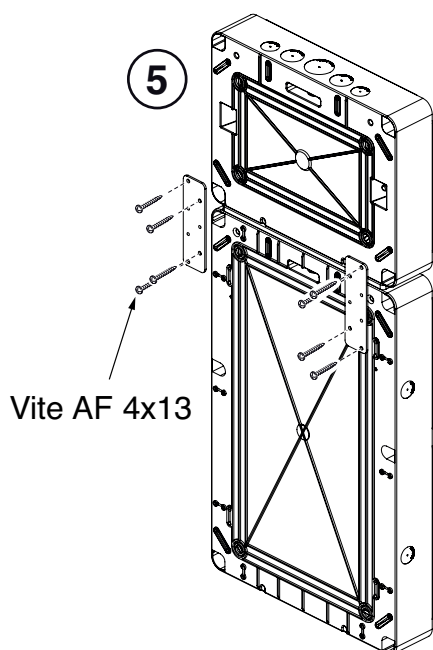
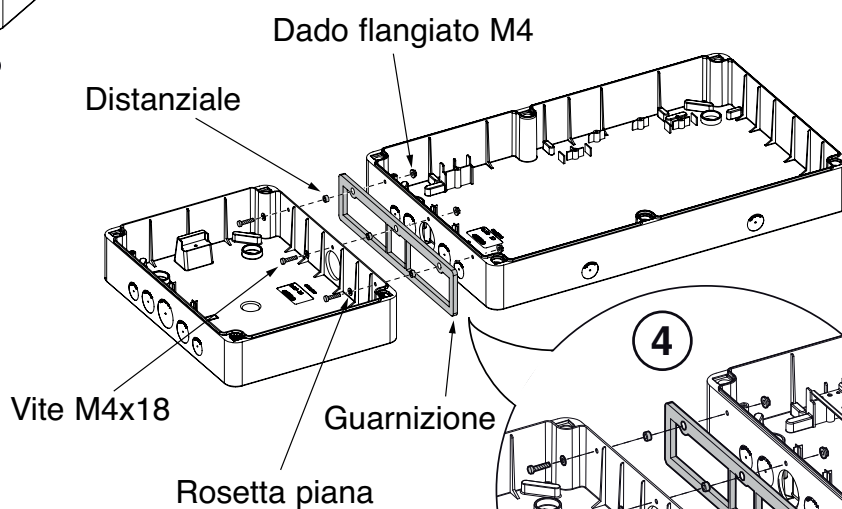
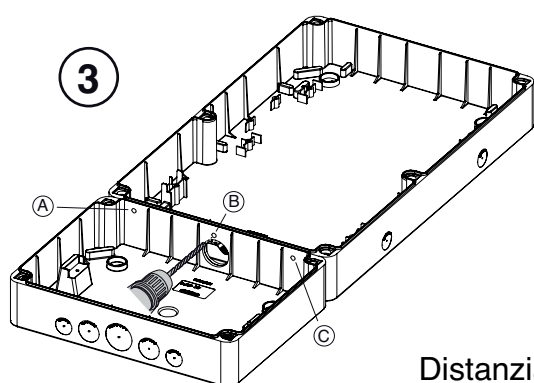
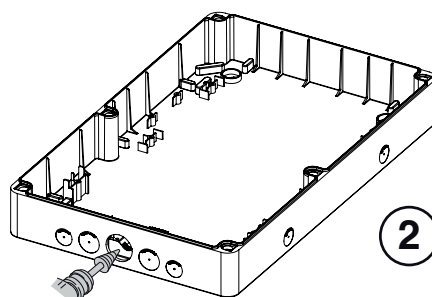
MONTAGGIO DELLA MANIGLIA



MONTAGGIO MODULO AGGIUNTIVO





GW52401
Non in dotazione

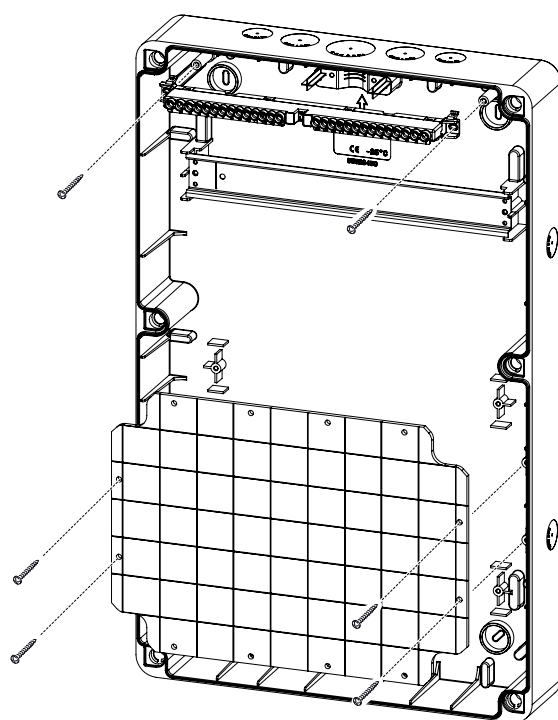


Vite AF 4x13

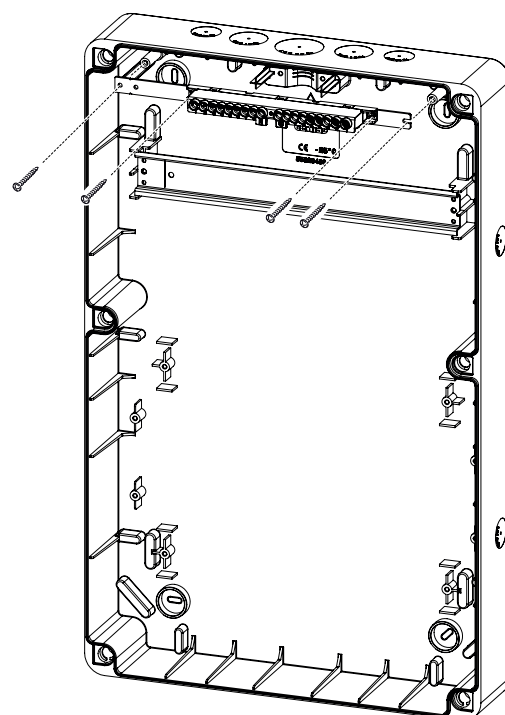
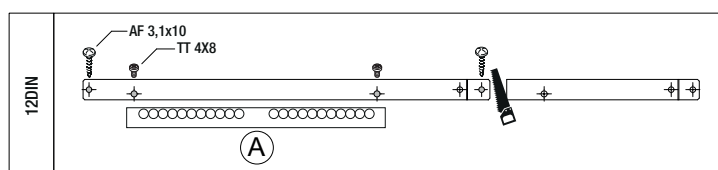
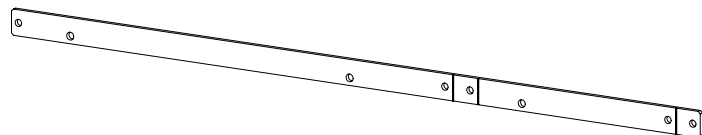
AVVERTENZA: Fissare il Q-DIN completo di modulo aggiuntivo solo ed esclusivamente a muro, utilizzando le staffe GW46446/ GW46451.

MONTAGGIO MORSETTIERE

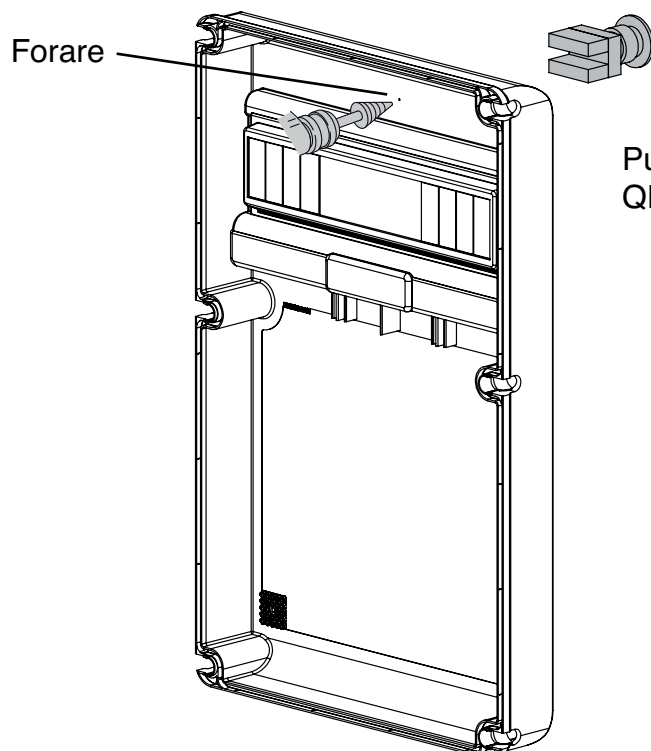
							
	(A)						
	GW 40 401	GW 40 408B	GW 40 408U	GW 40 402	GW 40 412B	GW 40 412U	GW 40 422U
	125A - 2P	80A - 2P	80A - 1P	125A - 2P	80A - 2P	80A - 1P	80A - 1P
1P	n°1x25mm ² n°7x10mm ²	n°2x16mm ² n°7x10mm ²	n°2x16mm ² n°7x10mm ²	n°3x25mm ² n°10x10mm ²	n°3x16mm ² n°11x10mm ²	n°3x16mm ² n°11x10mm ²	n°3x16mm ² n°29x10mm ²



GW 40 413

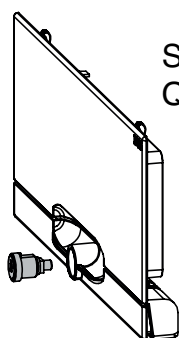


MONTAGGIO PULSANTE DI EMERGENZA A FUNGO



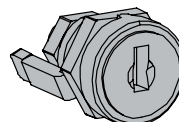
Pulsante emergenza montabile su
QDIN 10-14-20

MONTAGGIO SERRATURA DI SICUREZZA A CILINDRO



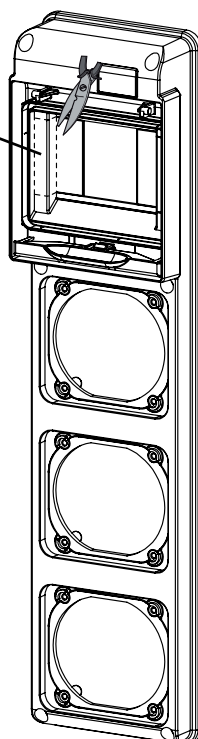
Serratura montabile su
QDIN 10-14-20

AVVERTENZA: la leva di serratura deve
essere montata esclusivamente nella
posizione indicata in figura.

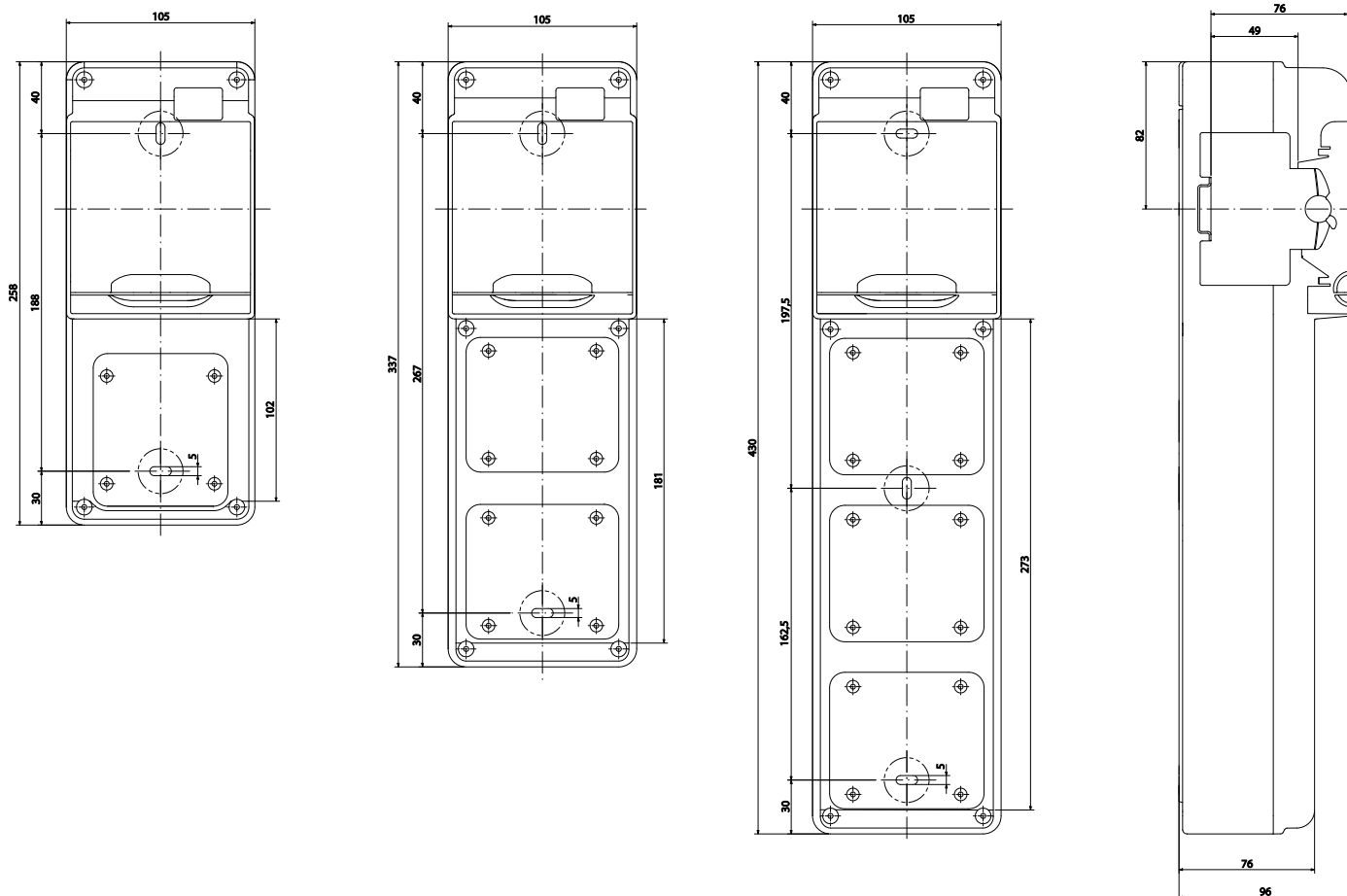


INSERIMENTO 5° MODULO

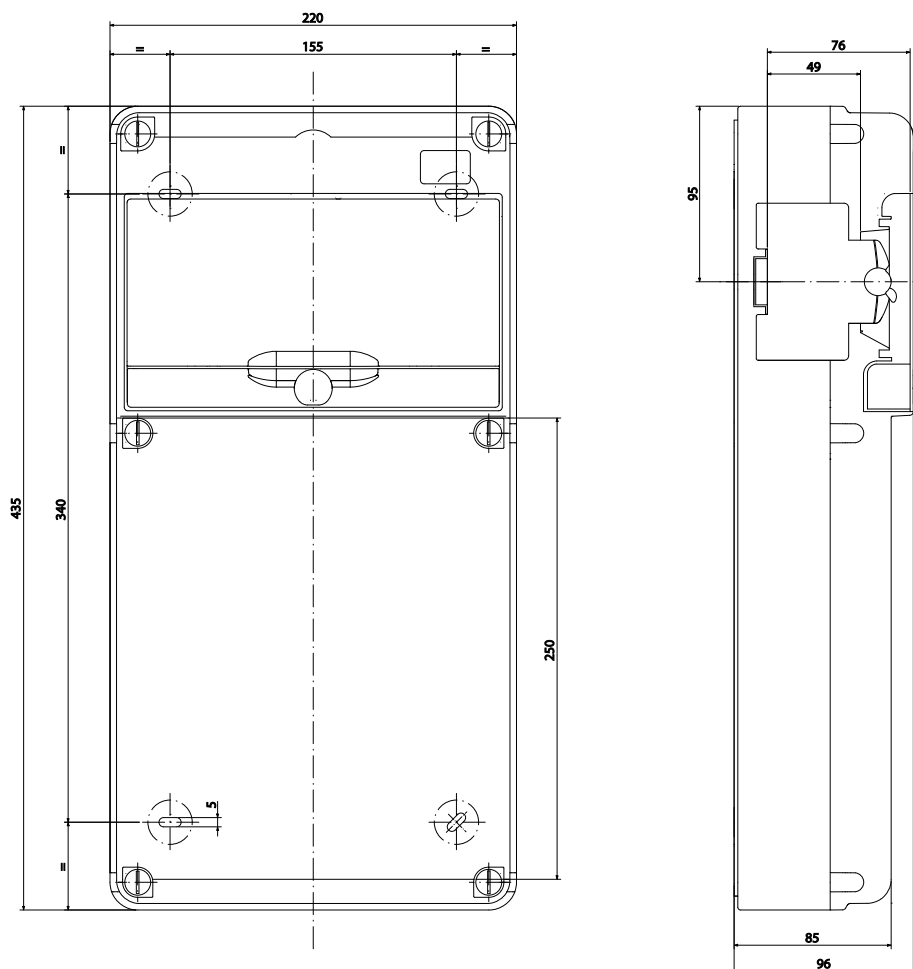
Per inserimento 5° modulo
tagliare il lato indicato in figura



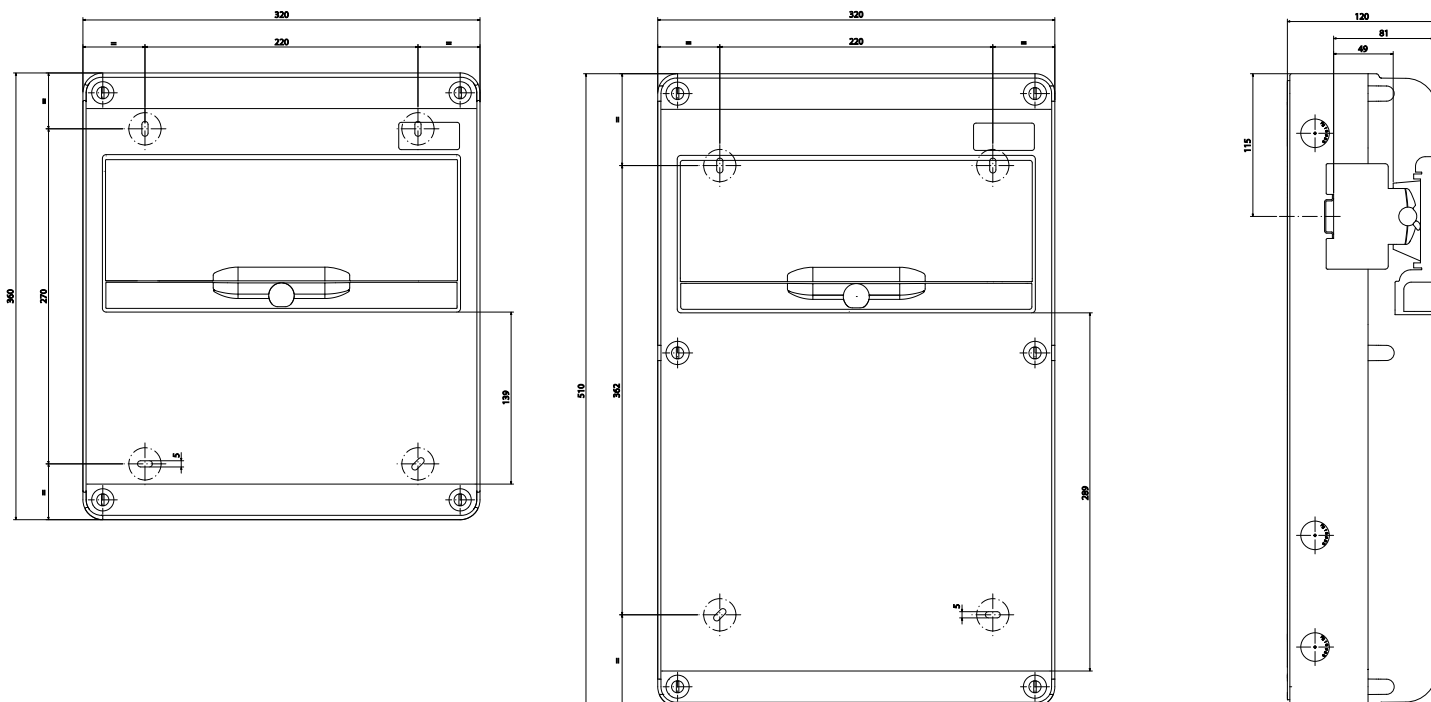
QUADRETTO Q-DIN 5 MODULI



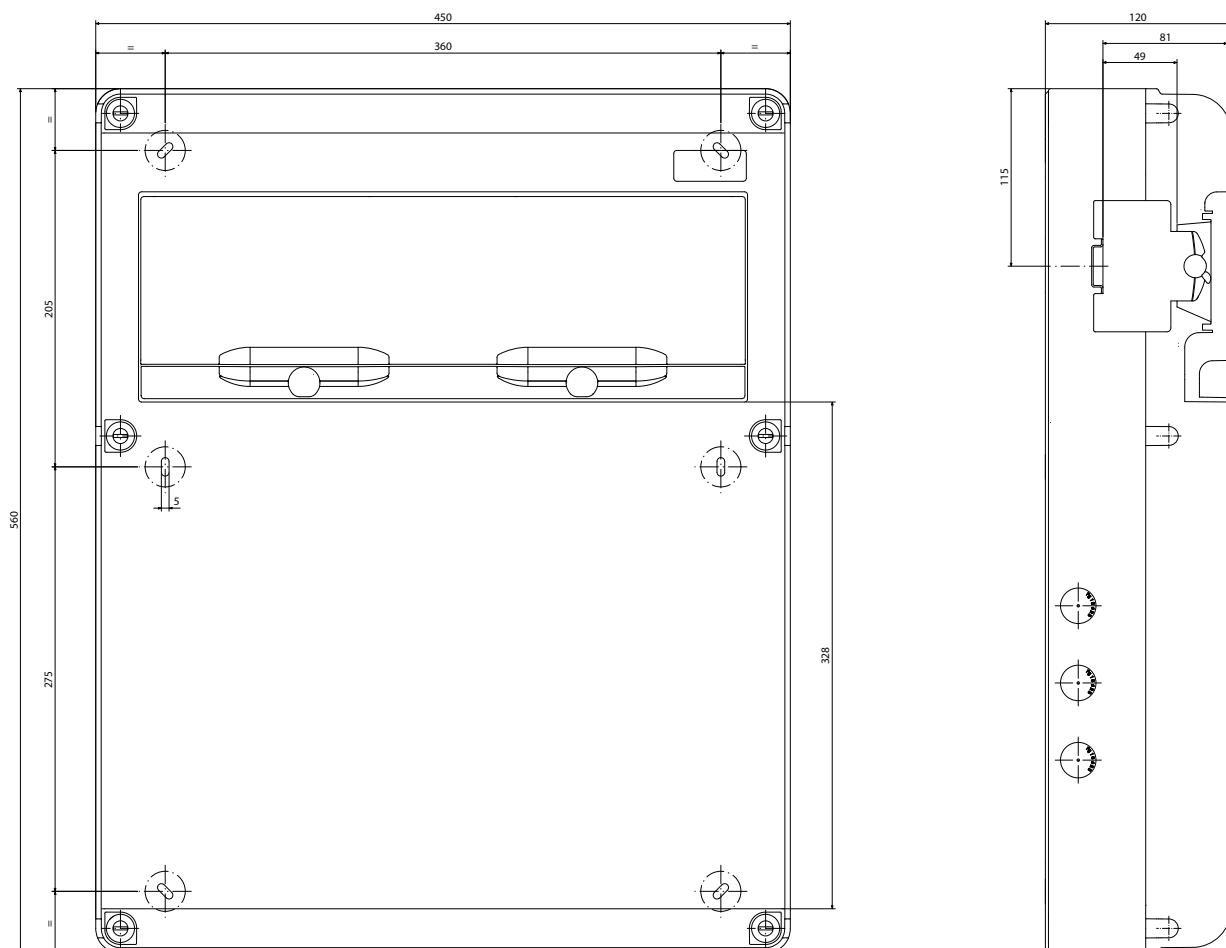
QUADRETTO Q-DIN 10 MODULI



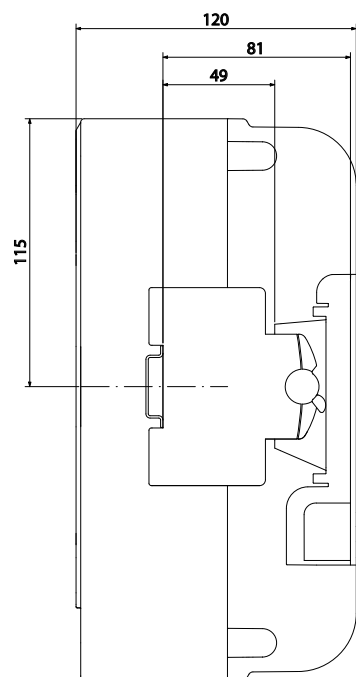
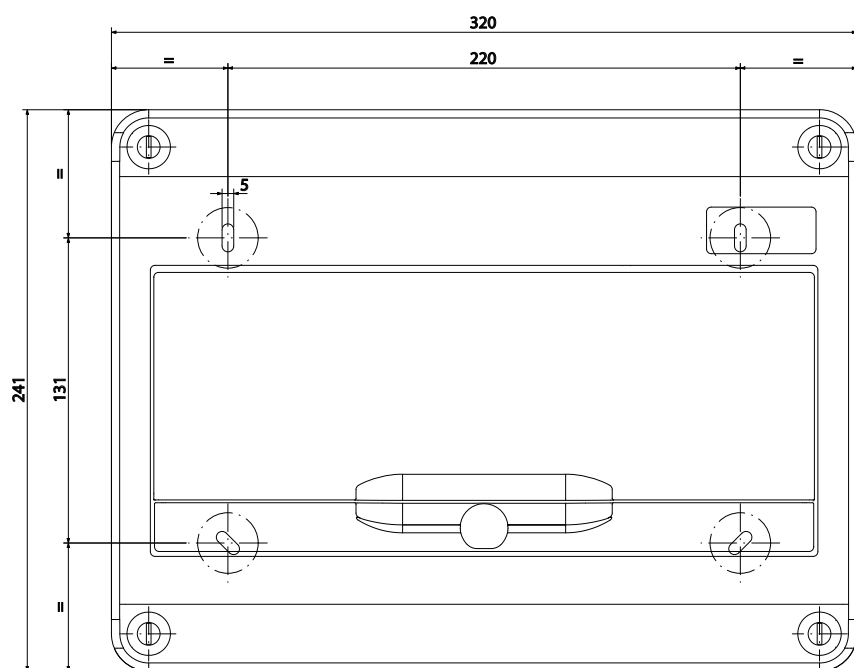
QUADRETTO Q-DIN 14 MODULI



QUADRETTO Q-DIN 20 MODULI

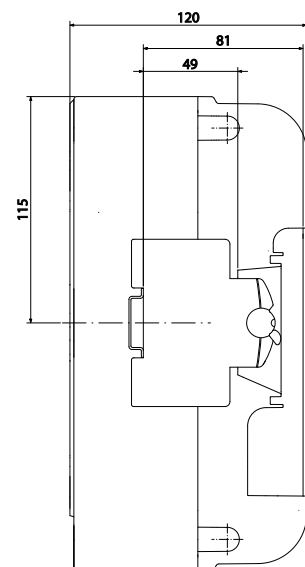
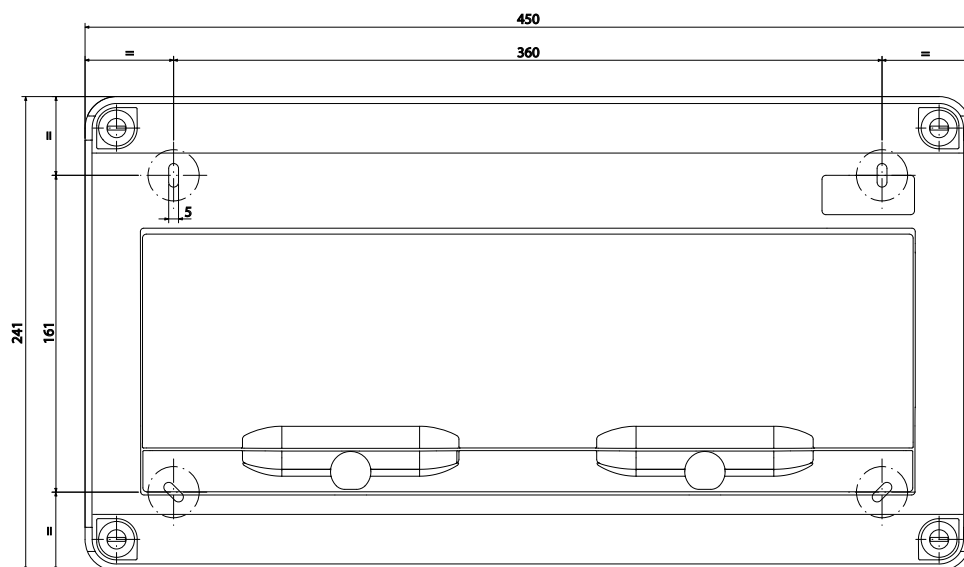


QUADRETTO Q-DIN 14M MODULO AGGIUNTIVO



cod. 7.55.4.184.7_IT

QUADRETTO Q-DIN 20M MODULO AGGIUNTIVO



Ai sensi delle Decisioni e delle Direttive Europee applicabili, si informa che il responsabile dell'immissione del prodotto sul mercato Comunitario è:

According to the applicable Decisions and European Directives, the responsible for placing the apparatus on the Community market is:

GEWISS S.p.A. Via A.Volta, 1 IT-24069 Cenate Sotto (BG) Italy Tel: +39 035 946 111 Fax: +39 035 946 270 E-mail: qualitymarks@gewiss.com



+39 035 946 111

8.30 - 12.30 / 14.00 - 18.00
lunedì - venerdì - monday - friday



+39 035 946 260



sat@gewiss.com
www.gewiss.com

ULTIMA REVISIONE 06/2016