

Tehnisko datu lapa

Ugunsdrošs kanāls no metāla, I30 līdz I120

Art.-Nr. 7216501



Četrpusīgs no metāla veidošs ugunsdrošs kanāls kabeļu uzstādīšanai un izvadīšanai. Ar uzputojošu iekšējo pārklājumu. Ugunsgrēka laikā novērš uguns izplatīšanos kanālā un pasargā evakuācijas ceļus no kabeļu degšanas izpausmēm.

Iespējama tieša montāža pie sienas vai griestiem, montāža zem sistēmas pamatnēm vai uz nesošajām sistēmām. Pārbaudīts un sertificēts kā I kanāls atbilstoši N 4102 11. daļai. Vispārējais būvuzraudzības sertifikāts ugunsizturības klasei no I30 līdz I120. Pieejamas iepriekš izgatavotas fasondetāļas.

Kopā ar uguns aizsardzības kanālu drīkst iebūvēt vienīgi atbilstoši sertifikātam aprakstītas un iepriekš izgatavotas fasondetāļas.

Integrētās sprūdkavas droši savieno kanāla apakšdaļu ar noņemamo vāku. Montāža bez darbarīkiem. Vāku var iemontēt un demontēt vairākkārt. Potenciālu izlīdzinājumu nodrošina sprūdkavas.



St Tērauds
L krāsots

Produkta apraksts Piegādes komplekts

Kanāls sastāv no kanāla apakšdaļas un vāka

Pamatdati

Art.-Nr.	7216501
Tips	BSKM 0407 RW
Dimensija	40x70
Krāsa	dzidri balts
RAL numurs	9010
Materiāls	Tērauds
Materiāla saīsinājums	St
Virsmas krāsojums	krāsots
Virsmas atbilstošs DIN	DIN EN 10346
Virsmas saīsinājums	L
Mazākā VK vienība (VG)	2,00 m
Svars	254,65 kg/100 m

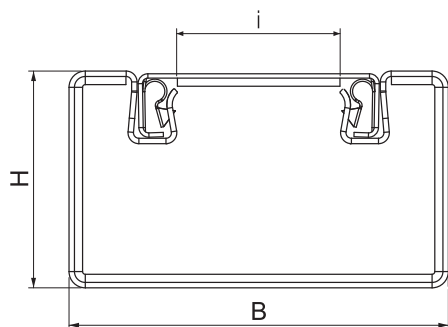
Tehnisko datu lapa

Ugunsdrošs kanāls no metāla, I30 līdz I120

Art.-Nr. 7216501



Tehniskie dati



Garums	2.000,00 mm
Platums	70,00 mm
Augstums	40,00 mm
Izmērs B	70,00 mm
Izmērs H	40,00 mm
Izmērs i	30,00 mm
Saskarē ar liesmu nonākošo sānu skaits	3
Vāka nostiprināšana	citi
Ugunsizturības klase I - Montāžas kanāls	120,00
Ar perforāciju	<input type="checkbox"/>
Iespējamās starpsienas	<input type="checkbox"/>
Apvalks	Tērauds
Izolācijas elementu materiāls	citi