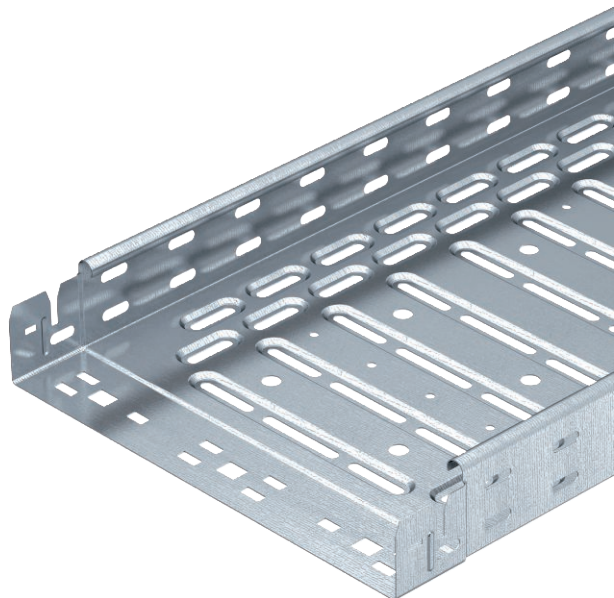


Tehnisko datu lapa

Kabeļu rene RKS-Magic® 60

Art.-Nr. 6047631



Kabeļu rene ar iebūvētu ātrās stiprināšanas sistēmu Kabeļu renes lietderīgais garums ir 3000 mm. Kabeļu renes malās visā garumā ir 7 x 20 mm perforējums papildu savienošanas un montāžas elementu instalācijai.

Tiešai vītņstieņu piekarei paredzēto caurumu diametrs ir 11 mm.



St	Tērauds
FT	karsti cinkots

Produkta papildus teksta norādījumi	Potenciālu izlīdzināšana visā garumā ir nodrošināta bez papildu būvdetaļām.
Produkta papildu apraksts 1	Magnētiskā ekranējuma efektivitāte bez vāka 20 dB, ar vāku 50 dB.
Izstrādājuma apraksts, standarti	Kabeļu rene ir sertificēta saskaņā ar DIN 4102 12. daļu attiecībā uz funkciju nodrošināšanu un montāžu virs ugunsdrošiem piekārtajiem griestiem (attiecīgi kabeļu renēm, kuru platums ir 100–400 mm). Montāžas izpildījums un parametri atbilst spēkā esošajiem sertifikātiem. Plašāku informāciju atradīsiet ugunsdrošības sistēmu katalogā.

Pamatdati

Art.-Nr.	6047631
Tips	RKSM 615 FT
Apzīmējums 1	RKSM Kabeļu rene
Apzīmējums 2	ātrais savienojums Magic
Ražotājs	OBO
Dimensija	60x150x3050
Materiāls	Tērauds
Materiāla saīsinājums	St
Virsmas	karsti cinkots
Virsmas atbilstoši DIN	DIN EN ISO 1461
Virsmas saīsinājums	FT
Mazākā VK vienība (VG)	3,00 m
Svars	236,98 kg/100 m

Tehnisko datu lapa

Kabeļu rene RKS-Magic® 60

Art.-Nr. 6047631

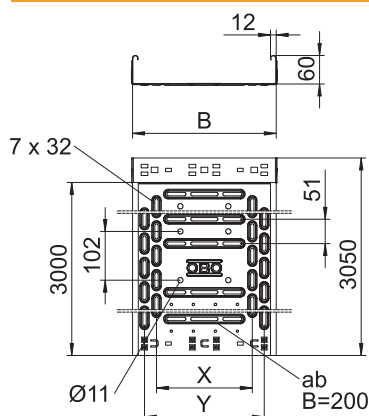


Tehniskie dati



Derīgais šķērsgriezums	8.800,00 mm ²
Derīgais šķērsgriezums	88,00 cm ²
Piemērots funkciju nodrošināšanai	<input checked="" type="checkbox"/>
Savienotāja izpildījums perforētu pamatni	iebūvēts savienotājs
Ar augšējo daļu	1,00
Gridā izveidoti caurumi montāzas vajadzībām	<input checked="" type="checkbox"/>
NATO perforācijas šablons	<input type="checkbox"/>
Nerūsējošs tērauds, kodināts	<input type="checkbox"/>
Sānu caurumi	<input checked="" type="checkbox"/>
Gara laiduma izpildījums	<input type="checkbox"/>

Izmēri

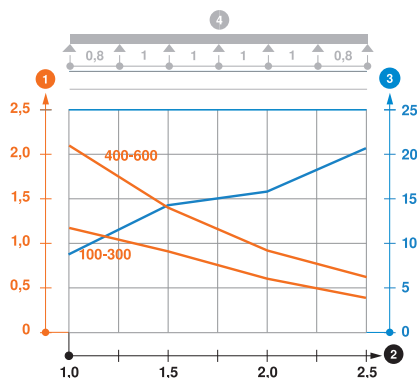


Garums	3.050,00 mm
Platums	150,00 mm
Augstums	60,00 mm
Malas augstums	60,00 mm
Izmērs B	150,00 mm
Izmērs x	50,00 mm
Izmērs y	100,00 mm
Loksnes biezums	1,00 mm

pieļ. slodze:

NEMA slodzes klase	8AA
Balstu atstatums 1,0 m	1,20 kN/m
Balstu atstatums 1,5 m	0,90 kN/m
Balstu atstatums 2,0 m	0,60 kN/m
Balstu atstatums 2,5 m	0,40 kN/m

pieļ. slodze:



RKSM 60 tipa kabeļu renes slodzes diagramma

- 1 Pieļaujama kabeļu renes/trepju noslogojums kN/m nerēķinot slodzi instalācijas laikā
 - 2 Attālums starp balstiem, m
 - 3 Profila izliece mm pie pieļaujamās slodzes kN/m
 - 4 Slodzes shēma pārbaudes laikā
- Slodzes līkne ar mm izteiktu kabeļu renes/trepju platumu
 - Profila izlieces līkne atkarībā no balstu attāluma