

Tehnisko datu lapa

Piekarapskava, 1-vietīga, plastmasas spiediena padziļinājums Preces Nr. 1160168



Piemērota visām C profila sliedēm ar 16 - 17 mm platu spraugu.
Apskava un skrūve no iegremdēšanas tehnikā karsti cinkota tērauda.
Suports no polipropilēna, nesatur halogēnus, krāsa gaiši pelēka RAL 7035.

Izpildījums ar metinātu uzgriezni un/vai pretuzgriezni lietošanai apgrūtinātos apstākļos, kā arī pēc pieprasījuma aizsardzībai pret vibrācijām!

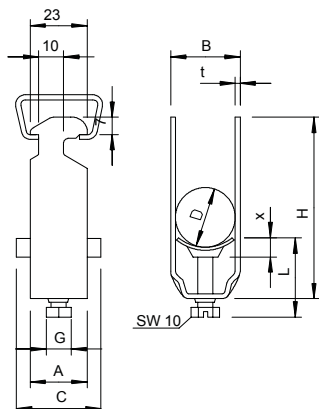


| | |
|-----------|----------------|
| St | Tērauds |
| FT | karsti cinkots |

Pamatdati

| | |
|------------------------|------------------|
| Art.-Nr. | 1160168 |
| Tips | 2056 16 FT |
| Apzīmējums 1 | Piekarapskava |
| Izmērs | 12-16mm |
| Materiāls | Tērauds |
| Materiāla saīsinājums | St |
| Virsmas atbilstošs DIN | DIN EN ISO 1461 |
| Virsmas saīsinājums | FT |
| Mazākā VK vienība (VG) | 100 gab. |
| Svars | 3,82 kg/100 gab. |

Tehniskie dati



| | |
|------------------------------------|-------------------------------------|
| Izmērs A | 23,00 mm |
| Izmērs B | 20,00 mm |
| Izmērs C | 34 mm |
| Izmērs G | M6 |
| Izmērs H | 44,00 mm |
| Izmērs L | 34,00 mm |
| Izmērs t | 1,50 mm |
| Izmērs x | 5,00 mm |
| Kabeļu/ cauruļu skaits | 1 |
| Maks. pievilkšanas griezes moments | 3,00 Nm |
| kopnei ar spraugas platumu | 16,00 - 17,00 mm |
| Nesatur halogēnus | <input checked="" type="checkbox"/> |
| Ar plastmasas tvertni | <input checked="" type="checkbox"/> |
| Ar metāla tvertni | <input type="checkbox"/> |
| Montāžas veids | Profila sliede |
| Triecienizturīgs | <input type="checkbox"/> |
| Spriegošanas diapazons D | 12,00 - 16,00 mm |

Tehnisko datu lapa

Piekarapskava, 1-vietīga, plastmasas spiediena
padziļinājums
Preces Nr. 1160168



Tehniskie dati

| | |
|-------------------|------------------|
| Papildu virsma | F karsti cinkots |
| Papildu materiāls | Tērauds |