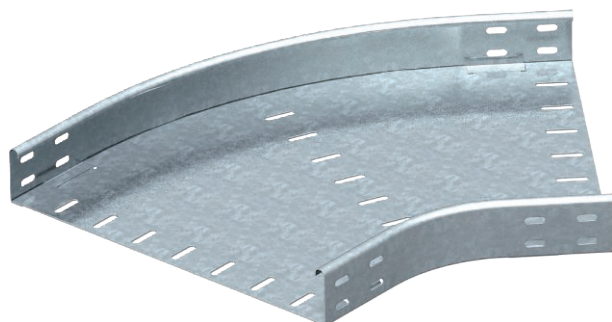


Tehnisko datu lapa

45° līkums 60

Art.-Nr. 7066503



Horizontāls 45° līkums visu veidu kabeļu renēm ar malas augstumu 60 mm.



St

Tērauds

FT

karsti cinkots

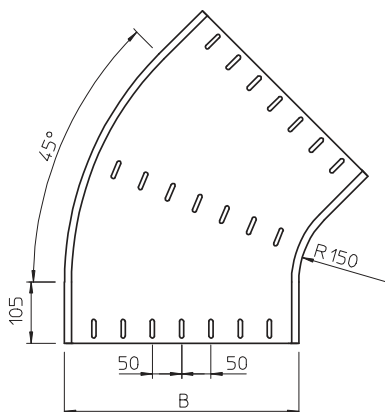
Produkta papildus teksta norādījumi

Apakšas formas fasondetāja. Fasondetājas iekšējais rādiuss ir 150 mm. Stiprinājuma materiāli ir pasūtāmi atsevišķi.

Pamatdati

| | |
|------------------------|----------------------|
| Art.-Nr. | 7066503 |
| Tips | RB 45 650 FT |
| Apzīmējums 1 | 45° pagrieziens |
| Apzīmējums 2 | horizontāls, apaļots |
| Dimensija | 60x500 |
| Materiāls | Tērauds |
| Materiāla saīsinājums | St |
| Virsmas | karsti cinkots |
| Virsmas atbilstoši DIN | DIN EN ISO 1461 |
| Virsmas saīsinājums | FT |
| Mazākā VK vienība (VG) | 1,00 gab. |
| Svars | 412,80 kg/100 gab. |

Tehniskie dati



| | |
|---|--------------------------|
| Platums | 500,00 mm |
| Malas augstums | 60,00 mm |
| Izmērs B | 500,00 mm |
| Izmērs R | 150,00 mm |
| Līkums (leņķis) | 45° |
| Savienotāja izpildījums | bez savienotāja |
| Piemērots funkciju nodrošināšanai | <input type="checkbox"/> |
| Grīdā izveidoti caurumi montāzas vajadzībām | <input type="checkbox"/> |
| NATO perforācijas šablons | <input type="checkbox"/> |
| Virziena maiņa | horizontāls |
| Nerūsējošs tērauds, kodināts | <input type="checkbox"/> |
| Sānu caurumi | <input type="checkbox"/> |
| Gara laiduma izpildījums | <input type="checkbox"/> |