

## EPIC® MC Schirmmodul Montageempfehlung

### Technische Daten

Werkstoffdaten	
Isolierstoff	PC glasfaserverstärkt
Farbe	grau (ähnlich RAL 7032)
Temperaturbereich	- 20 °C bis + 85 °C
Systemkennwerte	
Verbindungstechnik	Schraubanschluss
Abisolierlänge	(siehe Abbildung unten)
Polzahl	4 + Schirmung
Klemmbare Leiter	0,08 ... 1,5 mm <sup>2</sup>
	AWG 28 ... 16
Klemmbare Kabelaußendurchmesser	2,1 mm bis 7 mm der Schirmschelle

### Bemessungsdaten nach VDE 0106 Teil 100

Bemessungsstrom	1 A
Bemessungsspannung	30 V

### Anschlussdrehmomente

Schirmschelle	max. 0,5 Nm
Leiterplattenklemme	max. 0,2 Nm

### Verarbeitungshinweise

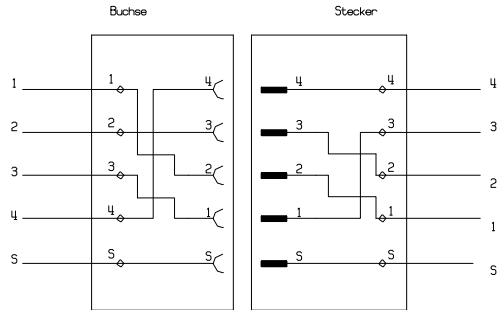
- Aderendhülsen verwenden!
- Schirmgeflecht unter Schelle klemmen!
- Drehmomente beachten.
- Modul am äußersten Ende des Rahmens mit der Anschlussseite nach außen platzieren.

### Montagezeichnung

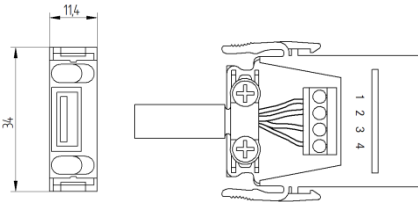
### Bestelldaten

Typ	Bestellnummer
MCS 4+Schirm Stiftmodul	<b>10390600</b>
MCB 4+Schirm Buchsenmodul	<b>10390700</b>

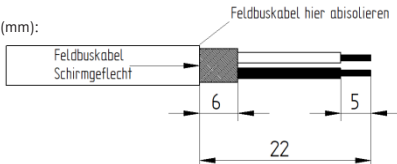
### Schaltbild



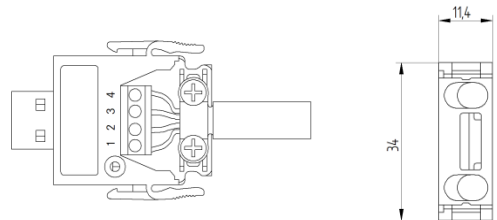
### EPIC® MCB 4+Schirm Buchsenmodul



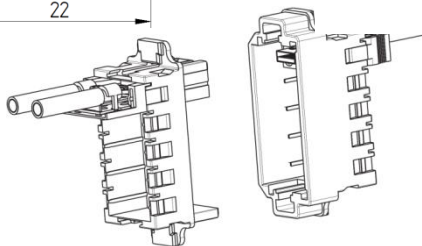
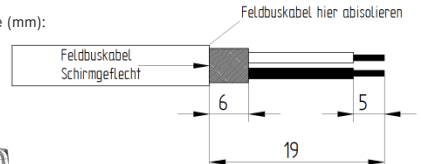
Abisoliermaße (mm):



### EPIC® MCS 4+Schirm Stiftmodul



Abisoliermaße (mm):



## EPIC® MC shielded module

### Recommended mounting arrangement

#### Technical data

Materials Data	
Insulation material	PC glass fibre reinforced
Colour	grey (similar to RAL 7032)
Temperature range	- 20 °C ... + 85 °C or -4 °F ... +185 °F
System	
Connection technology	Screw connection
Insulation stripping length	(see fig. below) Pole
number	4 + shielding
Clamping range	0,08 ... 1,5 mm <sup>2</sup> AWG 28 ... 16
clampable cable diameter	0,08 inch to 0,27 inch of shielding

#### Rated data according to VDE 0 106 Teil 100

Rated current	1 A
Rated voltage	30 V

#### Connection torques

Shielded clip	max. 0,5 Nm
PCB Terminal	max. 0,2 Nm

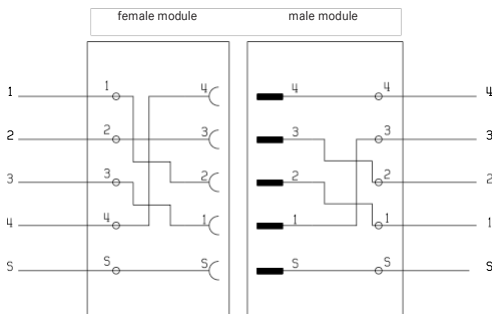
#### Installation instructions

- Use wire end ferrules!
- Clamp braided shielding under clip!
- Observe tightening torques.
- Position module at far end of frame with connection side facing outwards.

#### Ordering data

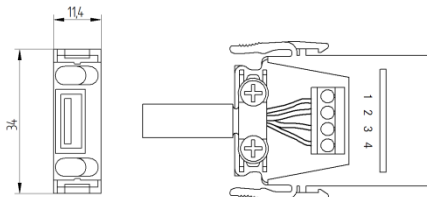
TYP	Part No.
MCS 4+shield Male module	10390600
MCB 4+shield Female module	10390700

#### Circuit diagramm

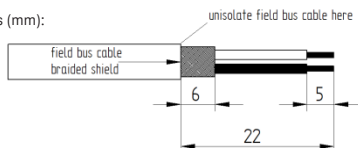


#### Assembly drawing

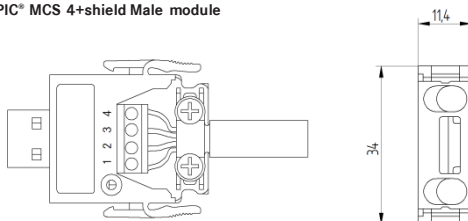
##### EPIC® MCB 4+shield Female module



#### Stripping dimensions (mm):



##### EPIC® MCS 4+shield Male module



#### Stripping dimensions (mm):

