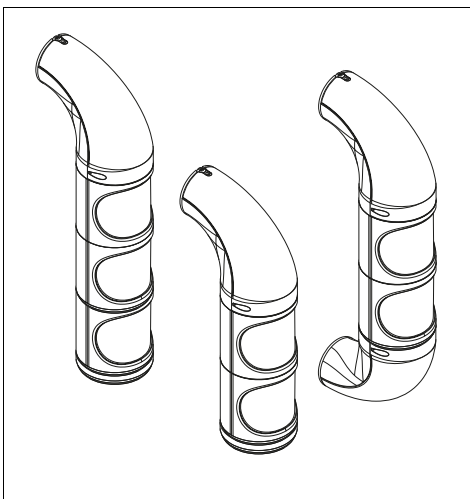
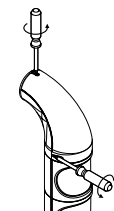


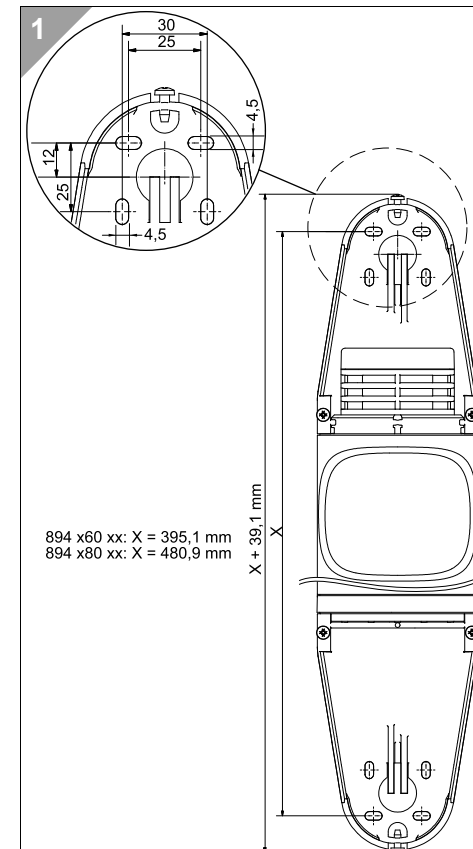
894 x60 xx 894 x80 xx

**WARNING**

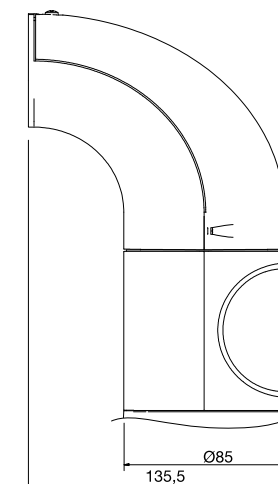
- DE** Anschluss **ausschließlich** durch ausgebildete Elektro-Fachkräfte.
- GB** Electrical connection is to be made by trained electrical specialists **only**.
- FR** Le branchement doit **uniquement** être effectué par des professionnels.
- IT** Il collegamento deve essere eseguito **solo** da elettricisti specializzati.
- ES** La conexión **sólo** debe ser realizada por electricistas debidamente formados.
- PT** A ligação deve ser feita **exclusivamente** por profissional elétrico especializado.
- NL** De aansluiting mag **enkel** gebeuren door erkende vakmensen.
- CZ** Připojení smí **provádět** pouze kvalifikovaný personál.
- PL** Podłączenie **wyłącznie** przez specjalistów-elektryków.
- FI** Liittäminen kuuluu **ainoastaan** koulutettujen sähköalan ammattilaisten tehtäviin.
- RU** Подключение проводится только специалистом-электриком.
- TR** Bağlantı **sadece** eğitimli elektrik teknisyenleri tarafından yapılmalıdır.
- CN** 布线需由专业电工执行

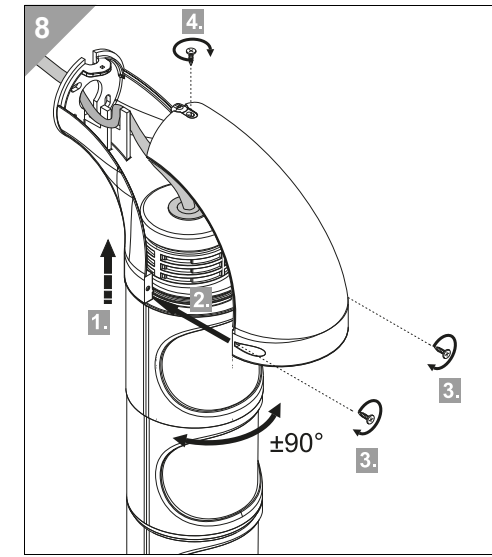
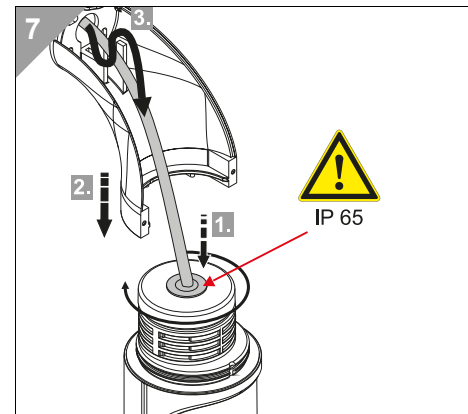
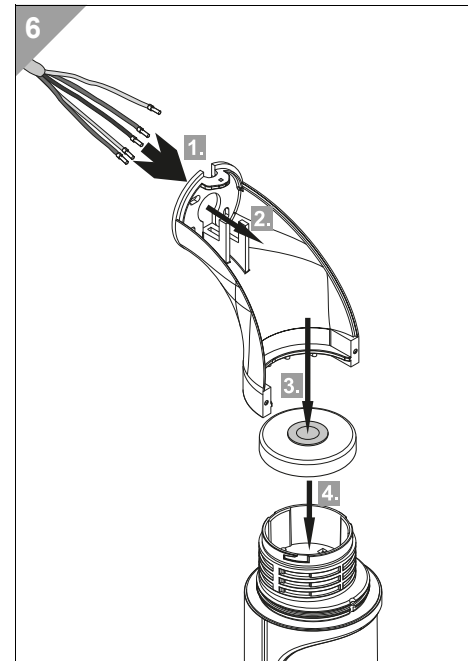
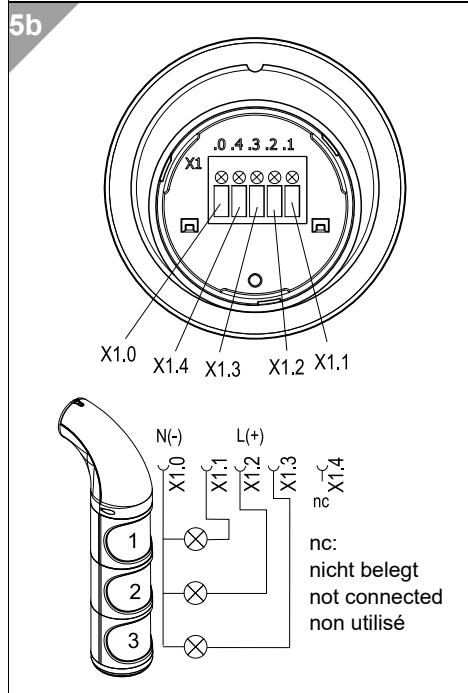
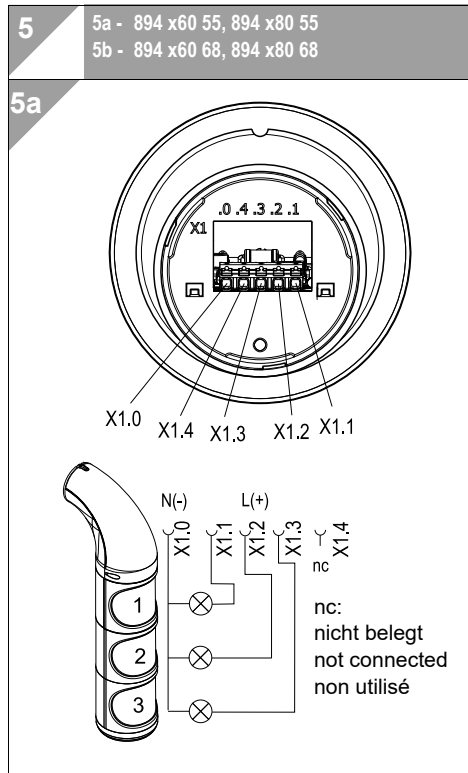
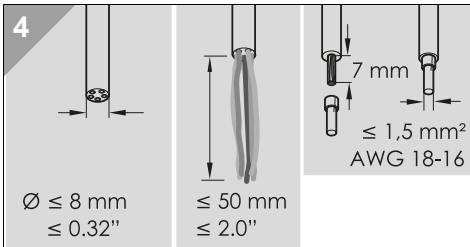
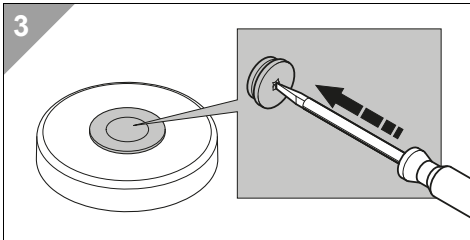
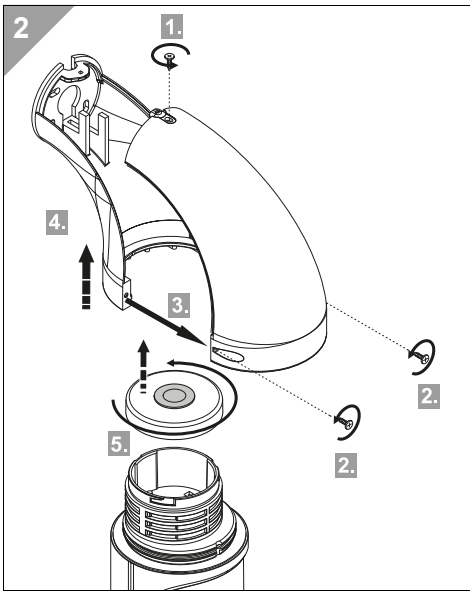


894 060 55	24 V =, 180 mA (RD/GN)
894 080 55	24 V =, 240 mA (RD/YE/GN)
894 160 55	24 V =, 180 mA (RD/GN)
894 180 55	24 V =, 240 mA (RD/YE/GN)
894 060 68	60 mA@230 V/50 Hz (RD/GN) 115 V - 230 V~, 50 - 60 Hz
894 080 68	90 mA@230 V/50 Hz (RD/YE/GN) 115 V - 230 V~, 50 - 60 Hz
894 160 68	60 mA@230 V/50 Hz (RD/GN) 115 V - 230 V~, 50 - 60 Hz
894 180 68	90 mA@230 V/50 Hz (RD/YE/GN)



894 x60 xx: X = 395,1 mm
894 x80 xx: X = 480,9 mm





931089400101_AC
310.894.001

© D
WERMA