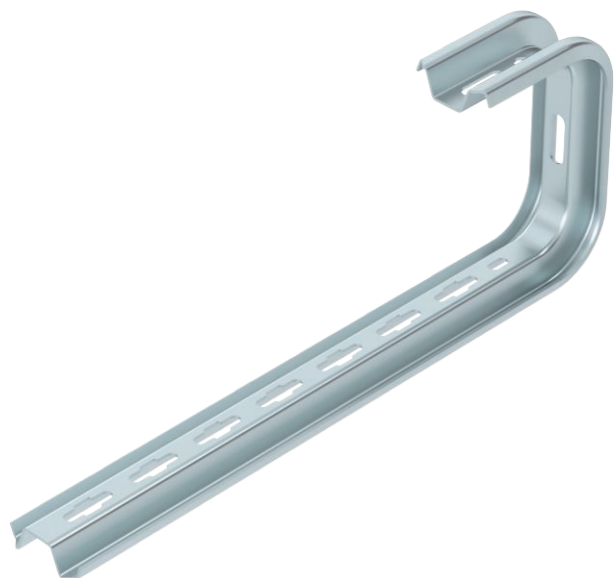


# Tehnisko datu lapa

## TP sienas un griestu skava

Preces Nr. 6363826



TP sienas un griestu skava universālai būvkonstrukciju nostiprināšanai.

Svarīgi! Ja skavu nostiprina tieši pie sienas vai griestiem, stabilitātes nolūkos vienmēr jāizmanto DS 4 tipa paplāksne.

Kabeļu nesošās sistēmas maks. malas augstums ir 60 mm.



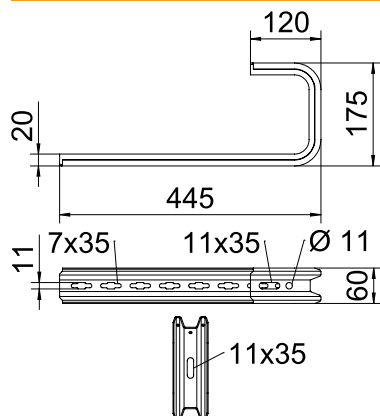
**St** Tērauds

**FS** cinkots

### Pamatdati

Art.-Nr.	6363826
Tips	TPD 445 FS
Apzīmējums 1	Atbalsta roka
Apzīmējums 2	TP profilam
Dimensija	B445mm
Materiāls	Tērauds
Materiāla saīsinājums	St
Virsmā	cinkots
Virsmā atbilstoši DIN	DIN EN 10346
Virsmas saīsinājums	FS
Mazākā VK vienība (VG)	1 gab.
Svars	93,30 kg/100 gab.

### Tehniskie dati



Garums	445,00 mm
Platums	445,00 mm
Izmērs B	445,00 mm
Izmērs H	175,00 mm
Izpildījums	Iekaramā skava (C skava)
F griestos	0,35 kN
F sienā, izteikts kN	0,45 kN
Renes platumam	400,00 mm
Piemērots renes/trepju platumam	400,00 mm
Piemērots funkciju nodrošināšanai	<input type="checkbox"/>
Piemērots kabeļu renei	<input checked="" type="checkbox"/>
Piemērots kabeļu trepēm	<input checked="" type="checkbox"/>
Piemērots režģveida renei	<input checked="" type="checkbox"/>
Regulējams	<input type="checkbox"/>

pieļ. slodze:

Dibelis, pieļ. F 1,65 | 1,65 kN

# Tehnisko datu lapa

## TP sienas un griestu skava

Preces Nr. 6363826



### Tehniskie dati

pieļ. slodze:

Dibelis, pieļ. | 3,57 kN

# Tehnisko datu lapa

## TP sienas un griestu skava

Preces Nr. 6363826



Tehniskie dati

pieļ. slodze:

# Tehnisko datu lapa

## TP sienas un griestu skava

Preces Nr. 6363826



Tehniskie dati

pieļ. slodze: