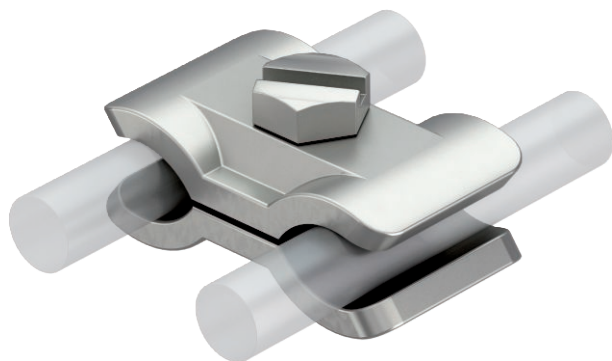


# Tehnisko datu lapa

## Paralēlā skava armatūras stieņu savienošanai

Art.-Nr. 5315522



- Armatūras stieņu Ø 10–20 mm savienošanai
- Samontēta ar skrūvēm M10 x 40



A2

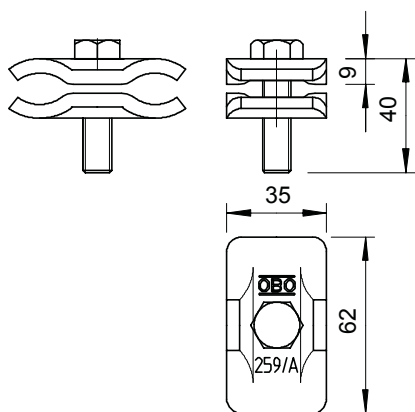
Nerūsējošais tērauds 1.4301

### Izstrādājuma apraksts

### Pamatdati

Art.-Nr.	5315522
Tips	259 A VA
Apzīmējums 1	Paralēlais savienojums
Dimensija	10-20mm
Materiāls	Nerūsējošais tērauds, materiāls 1.4301
Materiāla saīsinājums	A2
Kvalitāte	1,4301
Svars	15,88 kg/100 gab.

### Tehniskie dati



Izmērs A	35,00 mm
Izmērs B	62,00 mm
Stiprinājuma skrūves veids	Sešstūra skrūve
Savienotāja veids	Paralēlais savienotājs
Zibens impulsa strāvas nest-spēja	H/100 kA
Piemērots savienošanai	citi
Pielāgots	Ø 10-20 mm
Starpplate	□