

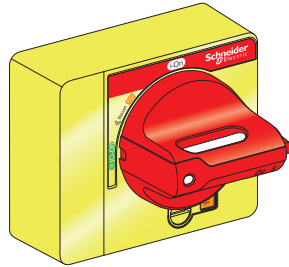


- en** Direct Mounted Rotary Handle
- fr** Commande rotative directe
- es** Mando giratorio de montaje directo
- de** Drehgriff zur Direktmontage
- it** Maniglia rotativa diretta
- pt** Pega rotativa directa
- ru** поворотная ручка прямого монтажа
- zh** 直接安装旋转手柄

www.se.com	
<ul style="list-style-type: none"> en DOCA0118EN fr DOCA0118FR es DOCA0118ES zh DOCA0118ZH 	<p>TeSys GV4 P Multifunction</p> <ul style="list-style-type: none"> en it EAV91195 TeSys BV4 fr pt EAV91197 TeSys GV4 L es ru EAV91200 TeSys GV4 P de zh EAV91201 TeSys GV4 P Multifunction



GV4ADN01



GV4ADN02

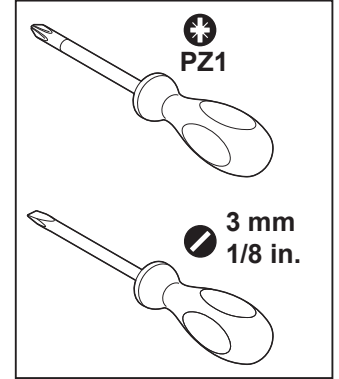
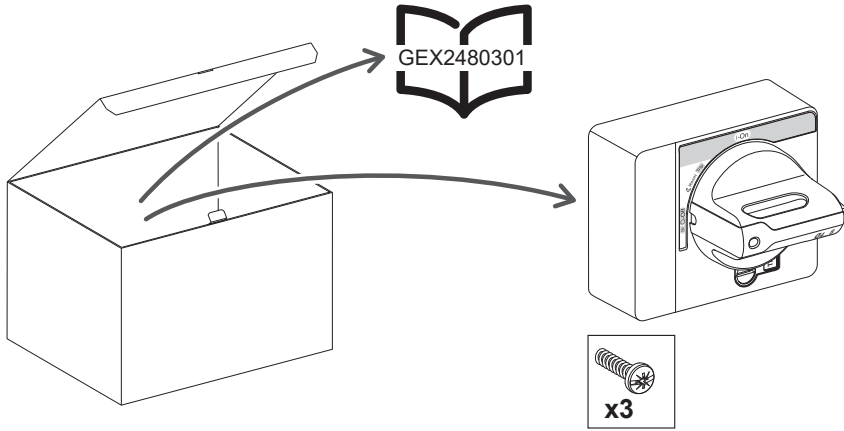
? → www.se.com/support

<p>Retain instruction sheet for future use. Visit our website at www.se.com to download the documents listed above (user guides or instruction sheets) and other documents.</p> <p>PLEASE NOTE</p> <ul style="list-style-type: none"> ● Electrical equipment should be installed, operated, serviced, and maintained only by qualified personnel. ● No responsibility is assumed by Schneider Electric for any consequences arising out of the use of this material. ● All pertinent state, regional, and local safety regulations must be observed when installing and using this product. 	<p>Notice de montage à conserver pour usage ultérieur. Visitez notre site web www.se.com pour télécharger les documents listés ci-dessus (guide utilisateurs ou notices de montage) et d'autres documents.</p> <p>REMARQUE IMPORTANTE</p> <ul style="list-style-type: none"> ● L'installation, l'utilisation, la réparation et la maintenance des équipements électriques doivent être assurées par du personnel qualifié uniquement. ● Schneider Electric décline toute responsabilité quant aux conséquences de l'utilisation de ce matériel. ● Toutes les réglementations locales, régionales et nationales pertinentes doivent être respectées lors de l'installation et de l'utilisation de ce produit. 	<p>Guarde la hoja de instrucciones para utilizarla en el futuro. Visite nuestra página web en www.se.com para para descargar los documentos enumerados anteriormente (manuales de usuario u hojas de instrucciones) así como otros documentos.</p> <p>TENGA EN CUENTA</p> <ul style="list-style-type: none"> ● La instalación, utilización, puesta en servicio y mantenimiento de equipos eléctricos deberán ser realizados sólo por personal cualificado. ● Schneider Electric no se hace responsable de ninguna de las consecuencias del uso de este material. ● Al instalar y utilizar este producto es necesario tener en cuenta todas las regulaciones sobre seguridad correspondientes, ya sean regionales, locales o estatales. 	<p>Bewahren Sie die Kurzanleitung als Referenz für den späteren Gebrauch auf. Besuchen Sie unsere Website unter www.se.com, um die oben aufgeführten Dokumente (Benutzerhandbücher oder Bedienungsanleitungen) und weitere Dokumente herunterzuladen.</p> <p>BITTE BEACHTEN</p> <ul style="list-style-type: none"> ● Elektrische Geräte dürfen nur von Fachpersonal installiert, betrieben, bedient und gewartet werden. ● Schneider Electric haftet nicht für Schäden, die durch die Verwendung dieses Materials entstehen. ● Bei der Montage und Verwendung dieses Produkts sind alle zutreffenden staatlichen, landesspezifischen, regionalen und lokalen Sicherheitsbestimmungen zu beachten.
<p>Conservare questo foglio di istruzioni per un utilizzo futuro. Visitate il nostro sito web www.se.com per scaricare i documenti elencati sopra (Guide utente o Fogli di istruzioni) e altri documenti.</p> <p>NOTA</p> <ul style="list-style-type: none"> ● Manutenzione, riparazione, installazione e uso delle apparecchiature elettriche si devono affidare solo a personale qualificato. ● Schneider Electric non si assume alcuna responsabilità per qualsiasi conseguenza derivante dall'uso di questo materiale. ● Durante l'installazione e l'uso di questo prodotto è necessario rispettare tutte le normative locali, nazionali o internazionali in materia di sicurezza. 	<p>Guarde a folha de instruções para utilização futura. Visite o nosso site em www.se.com para transferir os documentos indicados acima (manuais de utilizador ou folhas de instruções) e outros documentos.</p> <p>NOTA</p> <ul style="list-style-type: none"> ● A instalação, utilização e manutenção do equipamento eléctrico devem ser efectuadas exclusivamente por pessoal qualificado. ● A Schneider Electric não assume qualquer responsabilidade pelas consequências resultantes da utilização deste material. ● Todas as regulamentações de segurança pertinentes, sejam estatais, regionais ou locais, devem ser cumpridas na instalação e utilização deste produto. 	<p>Сохраните эту инструкцию для использования в будущем. Посетите наш веб-сайт www.se.com чтобы загрузить перечисленные выше документы (руководства пользователей или инструкции) и другие публикации.</p> <p>ОБРАТИТЕ ВНИМАНИЕ</p> <ul style="list-style-type: none"> ● Установка, эксплуатация, ремонт и обслуживание электрического оборудования может выполняться только квалифицированными электриками. ● Компания Schneider Electric не несет никакой ответственности за любые возможные последствия использования данной документации. ● Во время установки и использования данного изделия следует соблюдать все действующие государственные, региональные и местные нормы и правила безопасности. 	<p>请保管好此说明书以供将来使用。请访问网站 www.se.com 以下载上述文件 (用户指南 或说明书) 和其他文件。</p> <p>请注意</p> <ul style="list-style-type: none"> ● 电气设备的安装、操作、维修和维护工作仅限于合格人员执行。 ● Schneider Electric 不承担由于使用本资料所引起 的任何后果。 ● 在安装和使用本产品时，必须遵守国家、地区和当地的所有相关的安全法规。

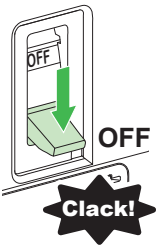
<p>HAZARD OF ELECTRIC SHOCK, EXPLOSION OR ARC FLASH</p> <ul style="list-style-type: none"> ● Apply appropriate personal protective equipment (PPE) and follow safe electrical work practices. See NFPA 70E, CSA Z462, NOM-029-STPS or local equivalent. ● This equipment must only be installed and serviced by qualified electrical personnel. ● Turn off all power supplying this equipment before working on or inside equipment. ● Always use a properly rated voltage sensing device to confirm power is off. ● Put back all devices, doors, and covers before turning on power to this equipment. ● Beware of potential hazards, and carefully inspect the work area for tools and objects that may have been left inside the equipment. <p>Failure to follow these instructions will result in death or serious injury.</p>	<p>RISQUE D'ÉLECTROCUTION, D'EXPLOSION OU D'ÉCLAIR D'ARC ÉLECTRIQUE</p> <ul style="list-style-type: none"> ● Portez un équipement de protection individuel (EPI) adapté et respectez les consignes de sécurité électrique courantes. Reportez-vous aux normes NFPA 70E, CSA Z462, NOM-029-STPS ou aux codes locaux en vigueur. ● Seul un personnel qualifié doit effectuer l'installation et l'entretien de cet équipement. ● Débranchez toutes les sources d'alimentation de cet équipement avant d'effectuer toute opération interne ou externe sur celui-ci. ● Utilisez toujours un dispositif de détection de tension ayant une valeur nominale appropriée pour vous assurer que l'alimentation est coupée. ● Remplacez tous les dispositifs, les portes et les capots avant de mettre l'équipement sous tension. ● Faites attention aux dangers potentiels et inspectez attentivement la zone de travail pour vous assurer qu'aucun outil ou objet n'est resté à l'intérieur de l'équipement. <p>Si ces directives ne sont pas respectées, cela entraînera la mort ou des blessures graves.</p>	<p>PELIGRO DE DESCARGA ELÉCTRICA, EXPLOSIÓN O DESTELLO POR ARQUEO</p> <ul style="list-style-type: none"> ● Utilice equipo de protección personal (EPP) apropiado y siga las prácticas de seguridad eléctricas establecidas. Consulte las normas NFPA 70E, CSA Z462, NOM-029-STPS u otros códigos locales correspondientes. ● Solamente el personal eléctrico calificado deberá instalar y prestar servicio de mantenimiento a este equipo. ● Desconecte todas las fuentes de alimentación del equipo antes de realizar cualquier trabajo en él. ● Siempre utilice un dispositivo detector de tensión nominal adecuado para confirmar la desenergización del equipo. ● Vuelva a colocar todos los dispositivos, las puertas y las cubiertas antes de volver a energizar el equipo. ● Tenga cuidado con los riesgos potenciales, e inspeccione cuidadosamente la zona de trabajo para comprobar si han quedado herramientas y objetos dentro del equipo. <p>El incumplimiento de estas instrucciones provocará lesiones graves o incluso la muerte.</p>	<p>GEFAHR VON ELEKTRISCHEM SCHLAG, EXPLOSION ODER LICHTBOGEN</p> <ul style="list-style-type: none"> ● Tragen Sie persönliche Schutzausrüstung (PSA) und befolgen Sie sichere Verfahren im Umgang mit Elektrogeräten. Siehe NFPA 70E, CSA Z462, NOM-029-STPS oder lokale Entsprechung. ● Diese Geräte dürfen nur von qualifizierten Elektrikern installiert und gewartet werden. ● Schalten Sie vor Arbeiten am bzw. im Innern des Geräts die gesamte Spannungsversorgung ab. ● Verwenden Sie für die Prüfung vorhandener Spannung stets einen Spannungsfühler mit zutreffender Bemessungsspannung. ● Bringen Sie alle Vorrichtungen, Türen und Abdeckungen wieder an, bevor Sie das Gerät einschalten. ● Beachten Sie potenzielle Gefahren, und überprüfen Sie den Arbeitsbereich auf Werkzeuge und andere Gegenstände, die sich möglicherweise noch in der Anlage befinden. <p>Die Nichtbeachtung dieser Anweisungen führt zu Tod oder schweren Verletzungen.</p>
<p>RISCHIO DI FOLGORAZIONE, ESPLOSIONI O ARCO ELETTRICO</p> <ul style="list-style-type: none"> ● Utilizzare dispositivi di protezione individuale (DPI) idonei e adottare misure di sicurezza adeguate per lavori elettrici. Vedere le normative NFPA 70E, CSA Z462, NOM-029-STPS o le norme equivalenti nel paese di installazione. ● Installazione e manutenzione di questa apparecchiatura si devono affidare solo ad elettricisti qualificati. ● Prima di lavorare con l'apparecchiatura o al suo interno isolare completamente l'alimentazione elettrica. ● Per verificare che l'alimentazione sia isolata usare sempre un rilevatore di tensione correttamente tarato. ● Sostituire dispositivi, sportelli e coperture prima di riaccendere l'alimentazione dell'apparecchiatura. ● Prestare attenzione a potenziali pericoli e ispezionare con attenzione l'area di lavoro per assicurarsi di non aver dimenticato utensili o altri oggetti all'interno dell'apparecchiatura. <p>Il mancato rispetto di queste istruzioni provocherà morte o gravi infortuni.</p>	<p>RISCO DE ELECTROCUSSÃO, DE EXPLOSIÃO, OU DE ARCO ELÉCTRICO</p> <ul style="list-style-type: none"> ● Utilize equipamento de protecção pessoal (PPE) e siga os métodos de segurança eléctrica. Consulte NFPA 70E, CSA Z462, NOM-029-STPS ou o equivalente local. ● A instalação e manutenção deste equipamento só devem ser efectuadas por electricistas qualificados. ● Desligue todas as fontes de alimentação deste equipamento antes de trabalhar no equipamento ou no seu interior. ● Utilize sempre um dispositivo de detecção da tensão nominal adequada para confirmar se a alimentação está desligada. ● Substitua todos os dispositivos, portas e tampas antes de ligar a alimentação deste equipamento. ● Esteja atento a potenciais perigos e inspecione cuidadosamente a área de trabalho para se assegurar que não foram deixadas ferramentas e objectos no interior do equipamento. <p>A não observância destas instruções resultará em morte, ou ferimentos graves.</p>	<p>ОПАСНОСТЬ ПОРАЖЕНИЯ ЭЛЕКТРИЧЕСКИМ ТОКОМ, ВЗРЫВА ИЛИ ВОЗНИКНОВЕНИЯ ДУГИ</p> <ul style="list-style-type: none"> ● Используйте подходящие средства индивидуальной защиты (СИЗ) и соблюдайте технику безопасности при электротехнических работах. См. NFPA 70E, CSA Z462, NOM-029-STPS или местный эквивалентный стандарт. ● Данное оборудование могут устанавливать и обслуживать только квалифицированные электрики. ● Отключите питание до начала работы снаружи или внутри оборудования. ● Всегда пользуйтесь надлежащим датчиком номинального напряжения для определения отсутствия питания. ● Установите обратно все устройства, дверцы и крышки перед включением питания данного оборудования. ● Избегайте потенциальных опасностей, внимательно осмотрите рабочую область на наличие инструментов и предметов, которые могли остаться внутри оборудования. <p>Несоблюдение этих инструкций приведет к смерти или серьезной травме.</p>	<p>电击、爆炸或弧闪的危险</p> <ul style="list-style-type: none"> ● 采用适当的个人防护设备 (PPE) 并遵循电气作业安全守则。请参阅 NFPA 70E, CSA Z462, NOM-029-STPS 或当地对应的标准。 ● 只有具备相应资质的电气人员才能安装和维修该设备。 ● 在该设备表面或内部工作之前, 请关闭设备的全部电源。 ● 确保使用合适的额定电压传感器确认电源已关闭。 ● 装回所有设备、门和盖, 然后再打开该设备的电源。 ● 注意潜在危险, 仔细检查作业区, 以免将工具和物件遗忘在设备内部。 <p>不遵循上述说明将导致人员伤亡。</p>

1	Required for Installation / Nécessaire pour l'installation / Necesario para la instalación / Erforderliches Material für die Installation / Richiesto per l'installazione / Necessário para a instalação / Инструменты и материалы, необходимые для монтажа / 必备安装工具	4
2	Before Working on Equipment / Avant de travailler sur cet équipement / Antes de trabajar en el equipo / Vor Eingriffen am Gerät / Prima di operare sull'apparecchiatura / Antes de trabalhar no equipamento / До начала работы с оборудованием / 设备操作前的准备工作	4
3	Dimensions / Dimensions / Dimensiones / Abmessungen / Misure d'ingombro / Dimensões / Размеры / 尺寸	5
4	Rotary Handle Adaptation / Adaptation de la commande rotative / Adaptación del mando giratorio / Anpassung des Drehantriebs / Adattamento maniglia rotativa / Adaptação da alça giratória / Адаптация поворотной ручки / 旋转手柄调整	6
5	Installation / Installation / Instalación / Installation / Installazione / Instalação / Установка / 安装	8
6	Device identification / Caractéristiques et référence du produit / Identificación del dispositivo / Gerätekennung / Identificazione dispositivo / Identificação do dispositivo / Обозначение прибора / 设备标识	9
7	Check / Contrôle / Comprobación / Prüfung / Controllo / Verificação / Проверка / 检查	10
8	Door Cutout / Découpe de porte / Orificio de la puerta / Einbauöffnung / Sezione nello sportello / Corte da porta / Отверстие под дверцу / 门开口	11
9	Operation / Opération / Funcionamiento / Betrieb / Funzionamento / Funcionamento / Управление / 操作	12
10	Locking the Rotary Handle / Verrouillage de la commande rotative / Bloqueo del mando giratorio / Sperre des Drehgriffs / Blocco della maniglia rotativa / Bloqueio da pega rotativa / Запирание поворотной ручки / 锁定旋转手柄	13
11	Locking the Door with Rotary Handle in I-On or Trip Position / Verrouillage de la porte avec la commande rotative en position I-On ou Trip / Bloqueo de la puerta con el mando giratorio en la posición I-On o de disparo / Verriegelung der Tür mit Drehantrieb in der I-On- oder Trip-Position / Blocco dello sportello con la maniglia rotativa nella posizione I-On o di sgancion / Bloqueio da porta com alça giratória na posição I-On ou Trip / Блокировка двери, когда поворотная ручка находится в положении I-On (ВКЛ.) или отключенном положении / 在旋转手柄处于 I-On 或 Trip 位置时锁门	14
12	Sealing / Plombage / Precintado / Versiegelung / Piombatura / Vedação / Пломбировка / 铅封	15
13	Manufacturing Date / Date de fabrication / Fecha de fabricación / Herstellungsdatum / Data di produzione / Data de fabrico / Дата производства / 制造日期	15

1 Required for Installation / Nécessaire pour l'installation / Necesario para la instalación / Erforderliches Material für die Installation / Richiesto per l'installazione / Necessário para a instalação / Инструменты и материалы, необходимые для монтажа / 必备安装工具



2 Before Working on Equipment / Avant de travailler sur cet équipement / Antes de trabajar en el equipo / Vor Eingriffen am Gerät / Prima di operare sull'apparecchiatura / Antes de trabalhar no equipamento / До начала работы с оборудованием / 设备操作前的准备工作



en 1. Turn off all power supplying this equipment before working on or inside equipment.
2. Turn off device before installation.
3. Use a properly rated voltage sensing device to confirm power is off.

fr 1. Débranchez toutes les sources d'alimentation de cet équipement avant d'effectuer toute opération interne ou externe sur celui-ci.
2. Mettez l'appareil en position ouverte avant l'installation.
3. Utilisez un dispositif de détection de tension ayant une valeur nominale appropriée pour vous assurer que l'alimentation est coupée.

es 1. Antes de trabajar con el equipo o en su interior, apáguelo.
2. Apague el aparato antes de la instalación.
3. Utilice un dispositivo de detección de tensión de capacidad adecuada para confirmar la ausencia de alimentación eléctrica.

de 1. Schalten Sie vor Arbeiten in oder an der Anlage die gesamte Spannungsversorgung ab.
2. Schalten Sie das Gerät vor der Installation aus.
3. Verwenden Sie ein Spannungsmessgerät mit geeigneter Bemessungsspannung, um sicherzustellen, dass keine Spannung mehr anliegt.

it 1. Scollegare tutte le sorgenti di alimentazione dalla presente apparecchiatura prima di lavorare sull'apparecchiatura o al suo interno.
2. Spegnerne il dispositivo prima dell'installazione.
3. Utilizzare un dispositivo di rilevamento di tensione di capacità adeguata per confermare l'assenza di alimentazione.

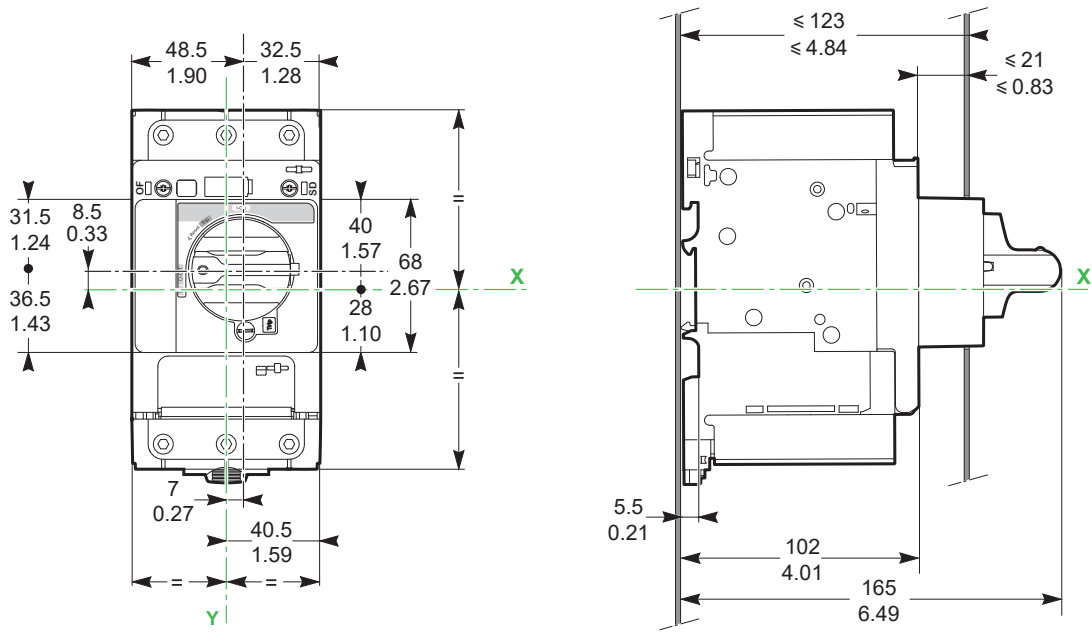
pt 1. Desligue completamente a alimentação de energia para este equipamento antes de trabalhar no equipamento ou dentro do mesmo.
2. Desligue o dispositivo antes da instalação.
3. Utilize um dispositivo de deteção de tensão com um valor nominal adequado para confirmar se a alimentação está desligada.

ru 1. При работе с данным оборудованием или внутри него необходимо выключить все источники питания.
2. Перед установкой выключите устройство.
3. Используйте обладающий соответствующими характеристиками датчик напряжения для проверки отключения электропитания.

zh 1. 在设备上或其内部作业之前，请先关闭设备的所有电源。
2. 安装前，先关闭设备。
3. 使用适当的额定电压传感器确认电源已关闭。

3 Dimensions / Dimensions / Dimensiones / Abmessungen / Misure d'ingombro / Dimensões / Размеры / 尺寸

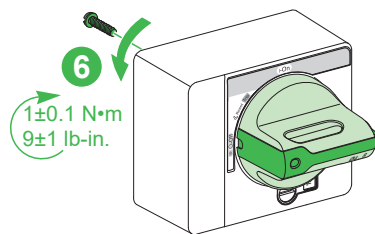
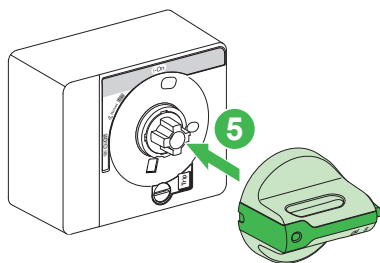
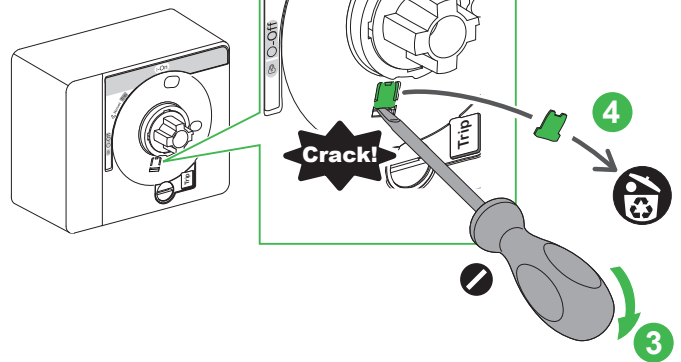
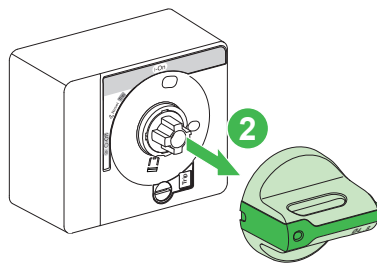
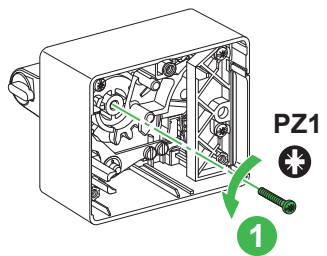
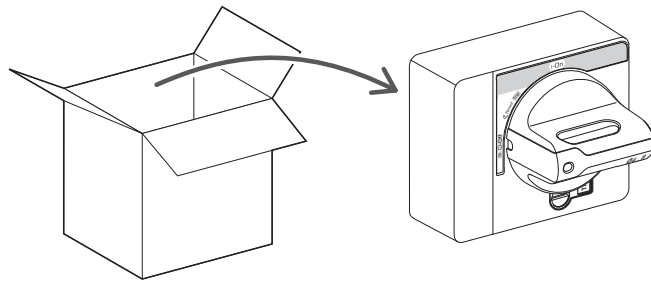
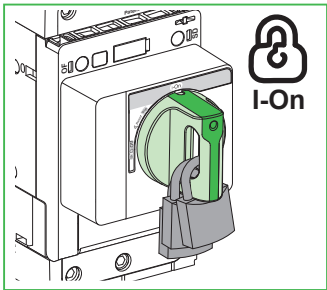
mm
in.



4 Rotary Handle Adaptation / Adaptation de la commande rotative / Adaptación del mando giratorio / Anpassung des Drehantriebs / Adattamento maniglia rotativa / Adaptação da alça giratória / Адаптация поворотной ручки / 旋转手柄调整

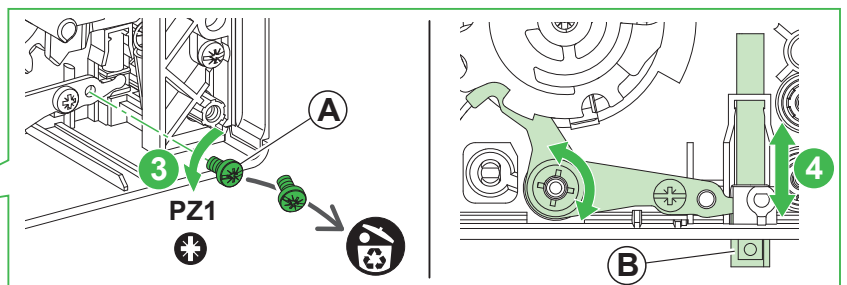
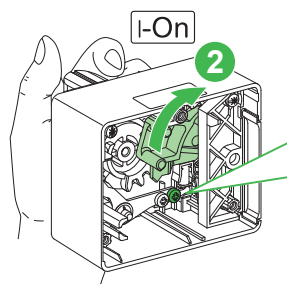
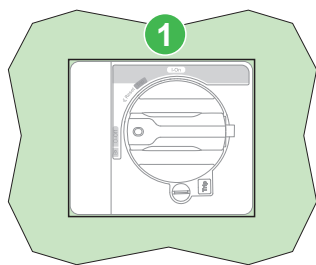
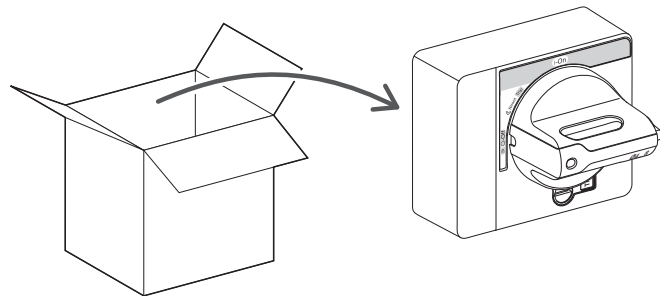
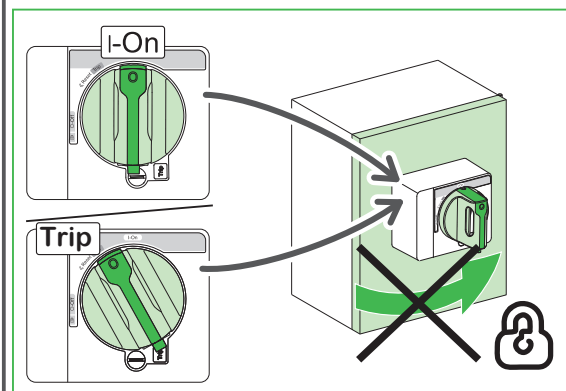
4.1 Activation of Locking in I-On Position / Activation du verrouillage en position I-On / Activación del bloqueo en la posición I-On / Aktivierung der I-On-Positionssperre / Attivazione del blocco in posizione I-On / Ativação do bloqueio na posição I-On / Активация блокировки в положении I-On (ВКЛ.) / 在 I-On 位置激活锁定

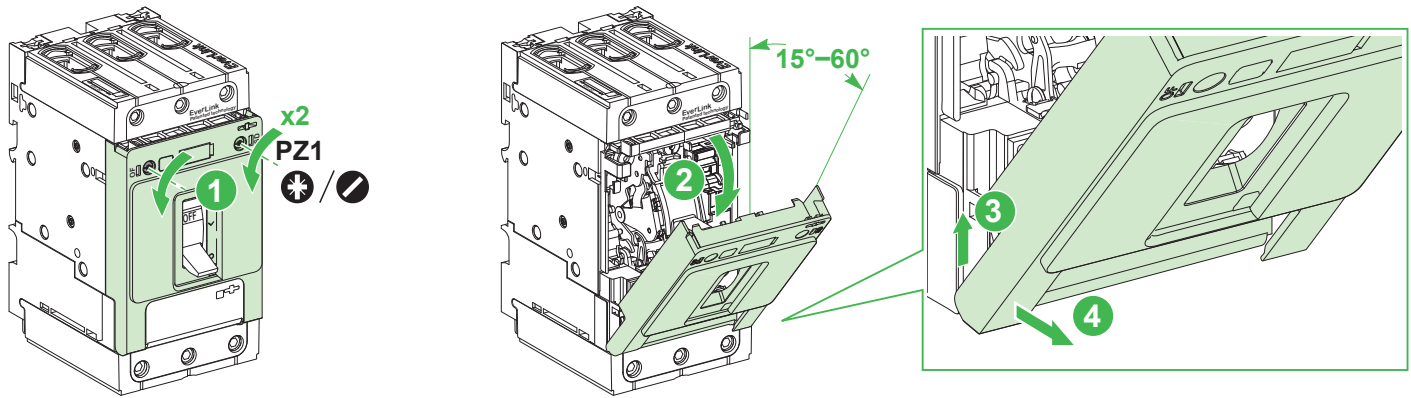
<p>en When the rotary handle is locked in I-On position:</p> <ul style="list-style-type: none"> the protection functions are still active and will trip the circuit breaker in case of electrical fault the user can trip the circuit breaker in case of emergency with the push-to-trip button. 	<p>fr Lorsque la commande rotative est verrouillée en position I-On :</p> <ul style="list-style-type: none"> l'équipement est protégé normalement, et les fonctions de protection du disjoncteur feront déclencher le disjoncteur en cas de défaut électrique en cas d'urgence, l'utilisateur peut déclencher le disjoncteur en appuyant sur le bouton push-to-trip. 	<p>es Si el mando giratorio se encuentra bloqueado en la posición I-On:</p> <ul style="list-style-type: none"> Las funciones de protección siguen activas y dispararán el interruptor automático si se produce un fallo eléctrico. el usuario puede disparar el interruptor automático en caso de emergencia mediante el botón de disparo. 	<p>de Wenn der Drehantrieb in der I-On-Position verriegelt ist:</p> <ul style="list-style-type: none"> Die Schutzfunktionen sind nach wie vor aktiv und lösen den Leistungsschalter im Fall eines elektrischen Defekts aus. Der Benutzer kann den Leistungsschalter im Notfall über den Auslösedrucktaster auslösen.
<p>it Quando la maniglia rotativa è bloccata nella posizione I-On:</p> <ul style="list-style-type: none"> le funzioni di protezione sono ancora attive e fanno scattare l'interruttore in caso di guasto elettrico l'utente può azionare l'interruttore in caso di emergenza con il pulsante di intervento a pressione. 	<p>pt Quando a alça giratória estiver bloqueada na posição I-On:</p> <ul style="list-style-type: none"> as funções de proteção ainda estão ativas e acionará o disjuntor em caso de falha elétrica o usuário pode disparar o disjuntor em caso de emergência pressionando o botão de disparo. 	<p>ru Когда поворотная ручка заблокирована в положении I-On (ВКЛ.):</p> <ul style="list-style-type: none"> функции защиты еще активны и выключат автоматический выключатель в случае электрического сбоя в случае аварии пользователь может разомкнуть цепь с помощью кнопки на выключателе. 	<p>zh 当旋转手柄锁定在 I-On 位置时:</p> <ul style="list-style-type: none"> 保护功能仍然处于激活状态, 并将发生在发生电气故障时使断路器脱扣 在紧急情况下, 用户可以按下脱扣按钮, 使断路器脱扣。



4.2 Activation of Door Interlock in I-On and Trip Position / Activation du verrouillage de la porte en position I-On et Trip / Activación del enclavamiento de la puerta en la posición I-On y de disparo / Aktivierung der Türverriegelung in der I-On- und Trip-Position / Attivazione interblocco sportello nella posizione I-On e di sgancio / Ativação do trava de segurança da porta na posição I-On e Trip / Активация блокировки двери в положении I-On (ВКЛ.) и отключенном положении / 在 I-On 和 Trip 位置激活门联锁装置

<p>en The rotary handle is delivered with the door lock deactivated. To activate door locking when the rotary handle is in the I-On or Trip position:</p> <ol style="list-style-type: none"> 1. Make a cutout in the door for the rotary handle (see section 7). 2. Turn and hold the rotary handle in the I-On position. 3. Unscrew the screw on the right (A) inside the rotary handle casing until the cam (B) turns freely. 4. Check the at the cam (B) moves freely. 	<p>fr La commande rotative est livrée avec le verrouillage de porte désactivé. Pour activer le verrouillage de la porte lorsque la commande rotative est en position I-On ou Trip :</p> <ol style="list-style-type: none"> 1. Réalisez une découpe de porte pour la commande rotative (voir section 7). 2. Tournez et maintenez la poignée en position I-On. 3. Dévissez la vis de droite (A) à l'intérieur du boîtier de la commande rotative jusqu'à libérer la came (B). 4. Contrôlez que la came (B) est libre de mouvement. 	<p>es El mando rotativo se entrega con el bloqueo de la puerta desactivado. Para activar el bloqueo de la puerta con el mando giratorio en posición I-On o de disparo:</p> <ol style="list-style-type: none"> 1. Haga un recorte en la puerta para el mando giratorio (consulte la sección 7). 2. Gire el mando giratorio a la posición I-On y manténgalo en esa posición. 3. Desenrosque el tornillo de la parte derecha (A) del interior de la carcasa del mando giratorio hasta que la leva (B) gire libremente. 4. Compruebe que la leva (B) se mueva libremente. 	<p>de Der Drehtrieb wird mit deaktivierter Türverriegelung geliefert. Um die Türverriegelung zu aktivieren, wenn sich der Drehtrieb in der I-On- oder Trip-Position befindet:</p> <ol style="list-style-type: none"> 1. Fertigen Sie einen Ausschnitt in der Tür für den Drehtrieb an (siehe Abschnitt 7). 2. Drehen Sie den Drehtrieb in die I-On-Position und halten Sie ihn in dieser Position. 3. Lösen Sie die Schraube auf der rechten Seite (A) im Gehäuse des Drehtriebs, bis sich die Nocke (B) frei drehen lässt. 4. Stellen Sie sicher, dass sich die Nocke (B) frei bewegen kann.
<p>it Il selettore a rotazione è fornito con il blocco sportello disattivato. Per attivare il blocco sportello quando la maniglia rotativa è nella posizione I-On o di sgancio:</p> <ol style="list-style-type: none"> 1. Fare un ritaglio nello sportello per la maniglia rotativa (vedere sezione 7). 2. Ruotare e tenere la maniglia rotativa nella posizione I-On. 3. Svitare la vite a destra (A) nell'involucro della maniglia rotativa finché la camma (B) sia libera di girare. 4. Verificare che la camma (B) si muova liberamente. 	<p>pt A alavanca giratória é fornecida com a fechadura da porta desativada. Para ativar o bloqueio da porta quando a alça giratória estiver na posição I-On ou Trip:</p> <ol style="list-style-type: none"> 1. Faça um recorte na porta para o manipulo rotativo (consulte a seção 7). 2. Gire e segure a alça giratória na posição I-On. 3. Desaperte o parafuso à direita (A) no interior da caixa do manipulo rotativo até o came (B) rodar livremente. 4. Verifique se o came (B) se move livremente. 	<p>ru Поворотная ручка поставляется с отключенным устройством блокировки двери. Для активации блокировки двери, когда поворотная ручка находится в I-On (ВКЛ.) или отключенном положении:</p> <ol style="list-style-type: none"> 1. Сделайте вырез в двери для поворотной ручки (см. раздел 7). 2. Поверните и удерживайте поворотную ручку в положении I-On (ВКЛ.). 3. Отвинтите винт справа (A) внутри корпуса поворотной ручки, пока кулачок (B) не начнет вращаться свободно. 4. Убедитесь, что кулачок (B) перемещается свободно. 	<p>zh 旋转手柄在交货时，门锁处于禁用状态。如要在旋转手柄处于 I-On 或 Trip 位置时激活门联锁装置，请：</p> <ol style="list-style-type: none"> 1. 在门上为旋转手柄开设安装孔 (参见第 7 节)。 2. 转动旋转手柄至 I-On 位置并使其保持在该位置。 3. 拧松旋转手柄外壳右侧的螺钉 (A)，直到凸轮 (B) 能够自由转动。 4. 检查凸轮 (B) 是否能够自由转动。





⚠️ DANGER / DANGER / PELIGRO / GEFAHR / PERICOLO / PERIGO / ОПАСНОСТЬ / 危险

HAZARD OF ELECTRIC SHOCK, EXPLOSION OR ARC FLASH
Install the device rotary handle before energizing device to prevent access to live terminals.
Failure to follow these instructions will result in death or serious injury.

RISQUE D'ÉLECTROCUTION, D'EXPLOSION OU D'ÉCLAIR D'ARC ÉLECTRIQUE
Installez la commande rotative de l'appareil avant de remettre l'appareil sous tension pour empêcher l'accès aux bornes sous tension.
Si ces directives ne sont pas respectées, cela entraînera la mort ou des blessures graves.

PELIGRO DE DESCARGA ELÉCTRICA, EXPLOSIÓN O DESTELLO POR ARQUEO
Instale el mando giratorio del dispositivo antes de suministrar alimentación al dispositivo para impedir el acceso a terminales con corriente.
El incumplimiento de estas instrucciones provocará lesiones graves o incluso la muerte.

GEFAHR VON ELEKTRISCHEM SCHLAG, EXPLOSION ODER LICHTBOGEN
Installieren Sie den Gerätedrehantrieb, bevor Sie Spannung an das Gerät anlegen, um den Zugang zu spannungsführenden Klemmen zu verhindern.
Die Nichtbeachtung dieser Anweisungen führt zu Tod oder schweren Verletzungen.

RISCHIO DI FOLGORAZIONE, ESPLOSIONI O ARCO ELETTRICO
Installare la maniglia rotativa del dispositivo prima di alimentare quest'ultimo per impedire l'accesso ai morsetti sotto tensione.
Il mancato rispetto di queste istruzioni provocherà morte o gravi infortuni.

RISCO DE ELECTROCUSSÃO, DE EXPLOSIÃO, OU DE ARCO ELÉCTRICO
Instale a alça giratória do dispositivo antes de ligar a alimentação do dispositivo para evitar o acesso a terminais energizados.
A não observância destas instruções resultará em morte, ou ferimentos graves.

Опасность поражения электрическим током, взрыва или возникновения дуги
Перед подачей питания на устройство установите поворотную ручку устройства во избежание прикосновения к клеммам, находящимся под напряжением.
Несоблюдение этих инструкций приведет к смерти или серьезной травме

电击、爆炸或者电弧灼伤的危险
在为设备通电之前，应安装设备旋转手柄，以防有人触碰到带电端子。
不遵循上述说明将导致人员伤亡。

NOTICE / AVIS / AVISO / HINWEIS / AVVISO / AVISO / УВЕДОМЛЕНИЕ / 注意

HAZARD OF EQUIPMENT DAMAGE
● Be careful not to pinch electrical wires when installing the rotary handle.
● Tighten all rotary handle screws to stated torque.
● Do not overtorque screws.
● Do not use power equipment to torque screws.
Failure to follow these instructions can result in equipment damage.

RISQUE DE DOMMAGES MATÉRIELS
● Ne pincez pas les conducteurs électriques lors de l'installation de la commande rotative.
● Serrez toutes les vis de la commande rotative au couple de serrage indiqué.
● Ne serrez pas à un couple excessif.
● N'utilisez pas d'outil motorisé pour serrer les vis.
Si ces directives ne sont pas respectées, cela peut entraîner des dommages matériels.

PELIGRO DE DAÑO AL EQUIPO
● Procure que los conductores eléctricos no queden atrapados al instalar el mando giratorio.
● Apriete todos los tornillos del mando giratorio con el par indicado.
● No apriete los tornillos en exceso.
● No utilice herramientas eléctricas para esto.
El incumplimiento de estas instrucciones puede causar daño al equipo.

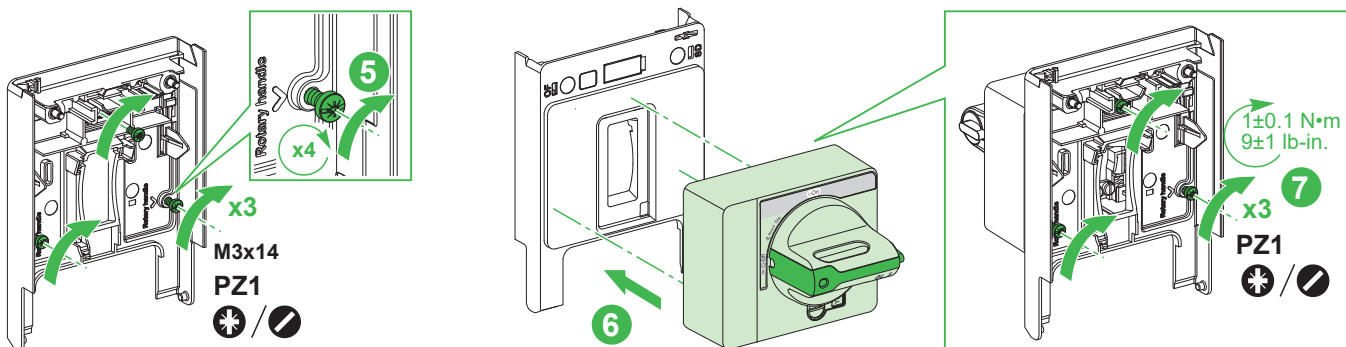
GEFAHR EINER BESCHÄDIGUNG DES GERÄTS
● Achten Sie bei der Installation des Drehantriebs darauf, dass Sie keine elektrischen Drähte abklemmen.
● Ziehen Sie alle Schrauben des Drehantriebs mit dem angegebenen Anzugsmoment fest.
● Überschreiten Sie keinesfalls das für die Schrauben vorgegebene Anzugsmoment.
● Setzen Sie kein strombetriebenes Werkzeug zur Festdrehung der Schrauben ein.
Die Nichtbeachtung dieser Anweisungen kann Sachschäden zur Folge haben.

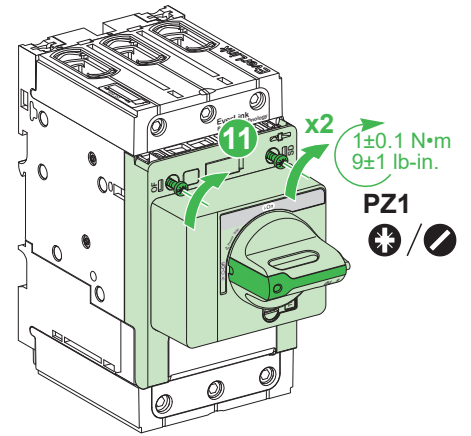
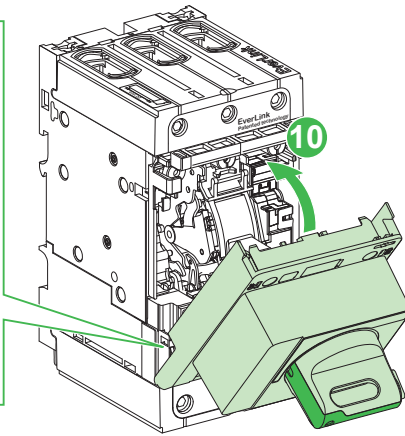
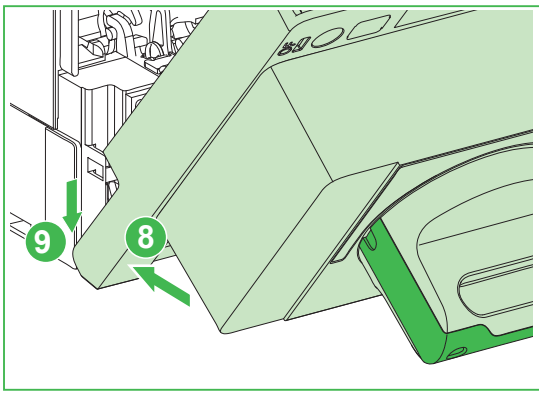
PERICOLO DI DANNEGGIAMENTO DELL'APPARECCHIATURA
● Fare attenzione a non pinzare i cavi elettrici quando si installa la maniglia rotativa.
● Serrare tutte le viti della maniglia rotativa alla coppia prevista.
● Non stringere eccessivamente le viti.
● Non utilizzare attrezzi elettrici per stringere le viti.
Il mancato rispetto di queste istruzioni può provocare danni alle apparecchiature.

PERIGO DE DANOS NO EQUIPAMENTO
● Cuidado para não pinçar os fios elétricos ao instalar a alça giratória.
● Aperte todos os parafusos da alça giratória com o torque indicado.
● Não aplique binário excessivo nos parafusos.
● Não utilize equipamento eléctrico para apertar os parafusos.
A não observância destas instruções pode provocar danos no equipamento.

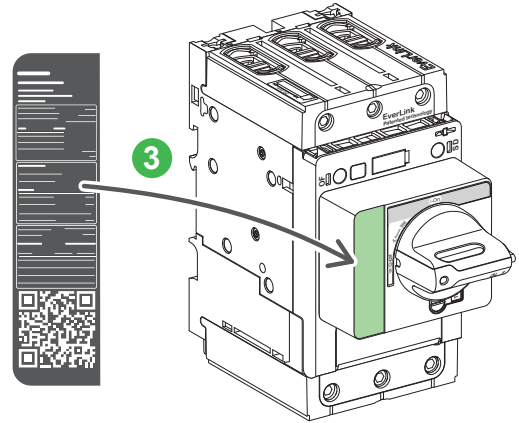
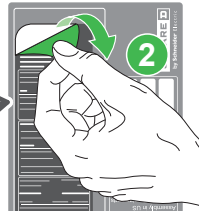
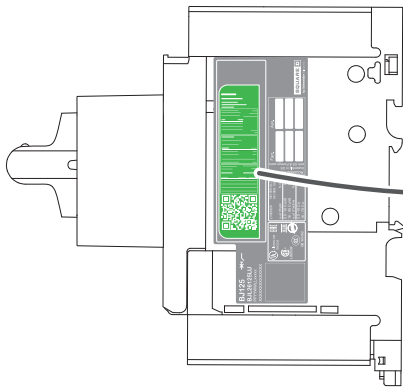
ОПАСНОСТЬ ПОВРЕЖДЕНИЯ ОБОРУДОВАНИЯ
● При установке поворотной ручки будьте аккуратны, чтобы не пережать электрические провода.
● Затяните все винты поворотной ручки с указанным усилием.
● Затяните все винты поворотной ручки с указанным усилием.
● Не используйте для затяжки винтов инструмент с силовым приводом.
Несоблюдение этих инструкций может привести к повреждению оборудования.

可能有设备损坏的风险
● 安装旋转手柄时，注意不要夹到电线。
● 将所有旋转手柄螺钉拧紧到指定的扭矩。
● 螺钉扭矩切勿过大。
● 切勿使用电动设备拧紧螺钉。
不遵循上述说明可能导致设备损坏。

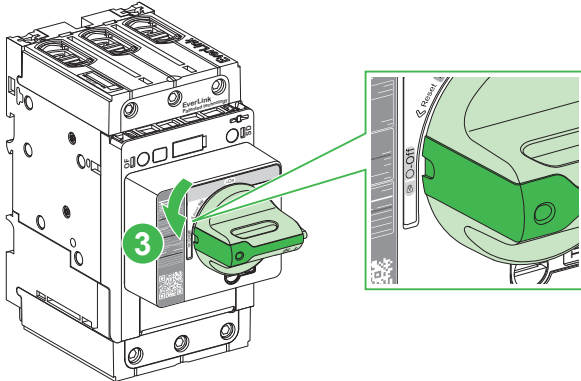
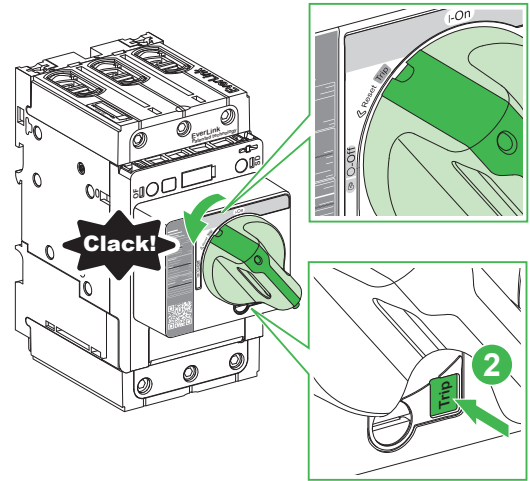
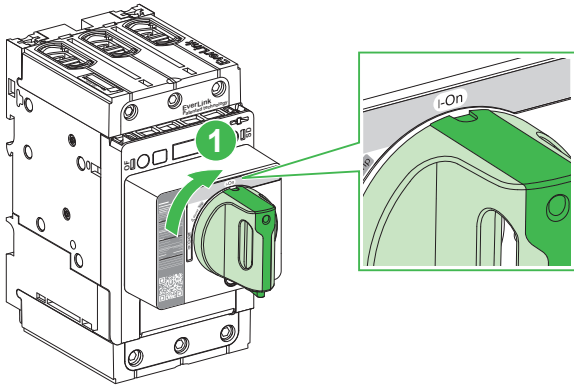




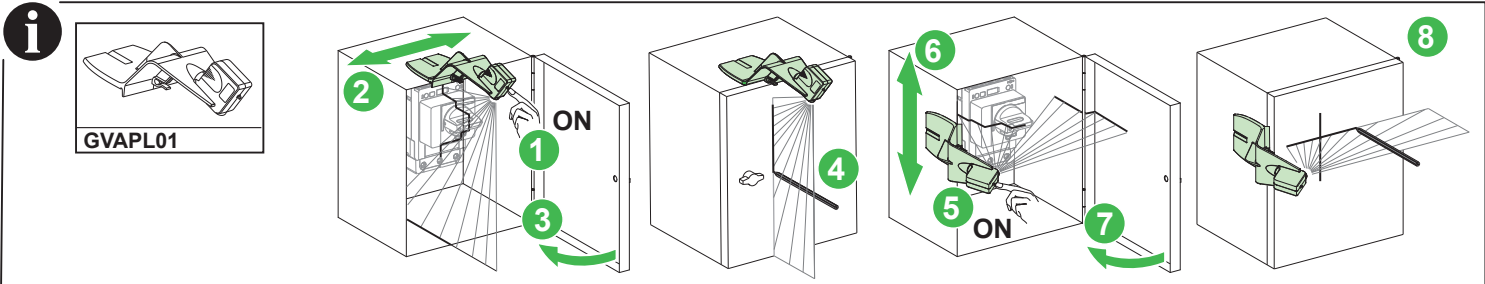
6 Device Identification / Caractéristiques et référence du produit / Identificación del dispositivo / Gerätekenung / Identificazione dispositivo / Identificação do dispositivo / Обозначение прибора / 设备标识



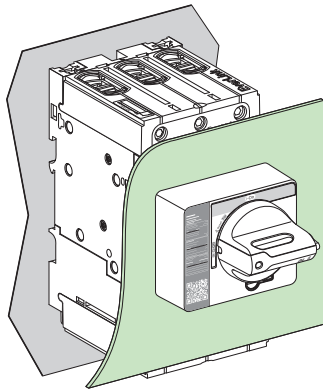
7 Check / Contrôle / Comprobación / Prüfung / Controllo / Verificação / Проверка / 检查



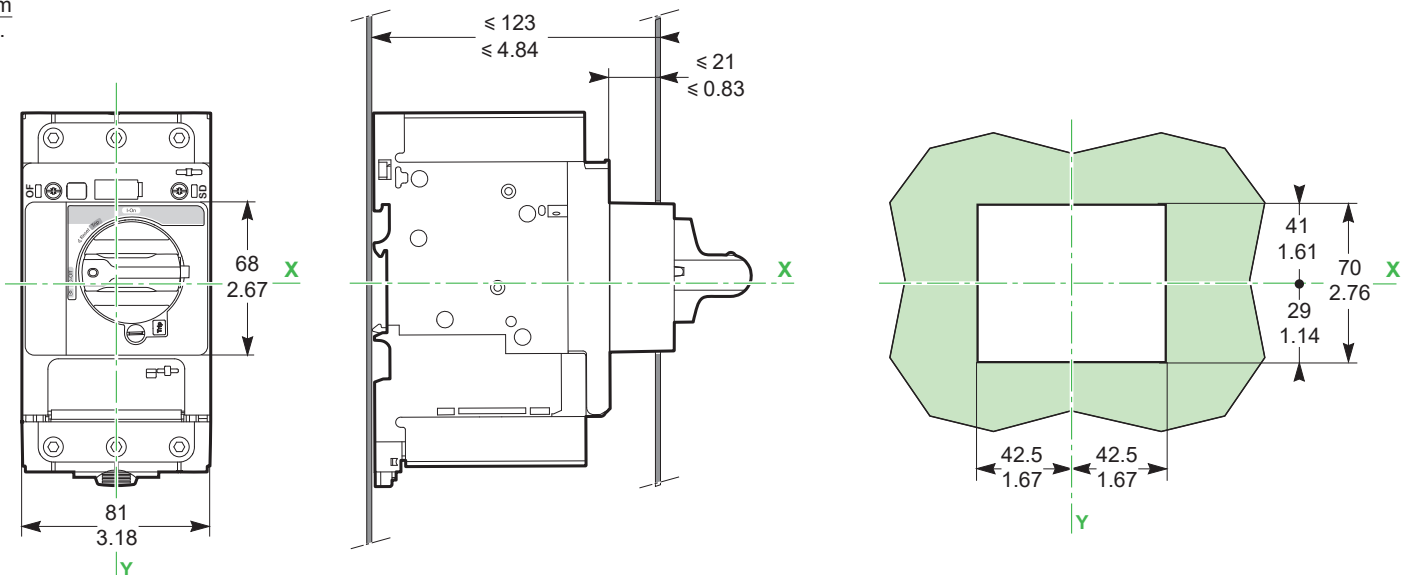
<p>en With a door cutout for the rotary handle and the rotary handle adapted as indicated in section 4.2, the rotary handle locks the door when the handle is in the I-On or Trip position.</p>	<p>fr Avec la découpe de porte pour la commande rotative et avec une commande rotative adaptée comme indiqué en section 4.2, la commande rotative verrouille la porte lorsqu'elle est en position I-On ou Trip.</p>	<p>es Con un recorte para el mando giratorio y el mando giratorio adaptado como se indica en la sección 4.2, el mando giratorio bloquea la puerta cuando está en la posición I-On o de disparo.</p>	<p>de Sofern ein Türausschnitt nur für den Drehantrieb angefertigt und der Drehantrieb wie in Abschnitt 4.2 beschrieben angepasst wurde, verriegelt der Drehantrieb die Tür, wenn er sich in der I-On- oder Trip-Position befindet.</p>
<p>it Con un ritaglio nello sportello per la maniglia rotativa e con la maniglia rotativa adattata come indicato nella sezione 4.2, la maniglia rotativa blocca lo sportello quando la maniglia è nella posizione I-On o Trip.</p>	<p>pt Com um recorte da porta para o manípulo rotativo e o manípulo rotativo adaptado, como indicado na secção 4.2, o manípulo rotativo bloqueia a porta quando o manípulo está na posição I-Ligado ou Disparo.</p>	<p>ru При наличии выреза в двери и адаптации поворотной ручки, как описано в разделе 4.2, поворотная ручка будет запирать дверь в положении I (Вкл.) или срабатывания.</p>	<p>zh 如果旋转手柄藉由门开口来安装, 并且旋转手柄按照第 4.2 节所示的方式进行调整, 那么当手柄处于 I-On 或 Trip 位置时, 旋转手柄将门锁定。</p>



<p>en Use the GVAPL01 laser tool for precise drilling of the cutout on the door.</p>	<p>fr Utilisez l'outil laser GVAPL01 pour reporter avec précision la position de la découpe sur la porte.</p>	<p>es Use la herramienta láser GVAPL01 para perforar con precisión el corte en la puerta.</p>	<p>de Verwenden Sie das Laserwerkzeug GVAPL01 für genaues Bohren des Türausschnitts.</p>
<p>it Utilizzare lo strumento laser GVAPL01 per un taglio preciso dell'apertura sulla porta.</p>	<p>pt Utilize a ferramenta laser GVAPL01 para uma perfuração precisa do corte do espelho.</p>	<p>ru Используйте лазерный инструмент GVAPL01 для точного сверления отверстия в двери.</p>	<p>zh 使用 GVAPL01 激光工具进行门上开口的精密钻孔。</p>

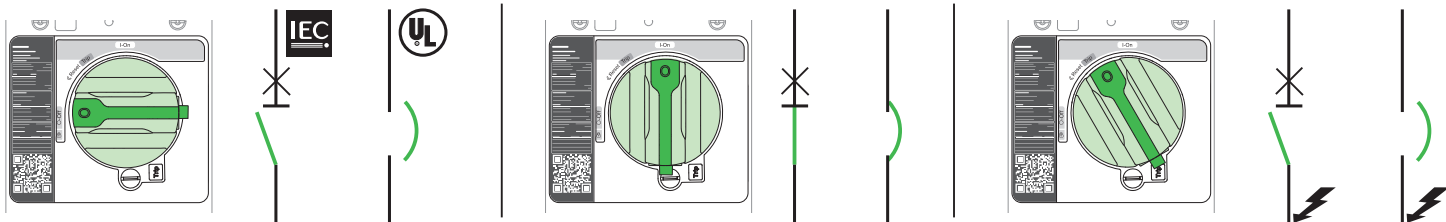


mm
in.



9 Operation / Opération / Funcionamiento / Betrieb / Funzionamento / Funcionamento / Управление / 操作

9.1 Device Status / Etat de l'appareil / Estado del aparato / Gerätestatus / Stato dispositivo / Estado do dispositivo / Состояние аппарата / 设备状态



9.2 Device Operation / Fonctionnement de l'appareil / Funcionamiento del aparato / Gerätebetrieb / Funzionamento dispositivo / Funcionamento do dispositivo / Работа аппарата / 设备操作

8.2.1 Close Device / Fermeture de l'appareil / Cierre de aparato / Gerät schließen / Chiusura dispositivo / Fechar dispositivo / Замыкание аппарата / 闭合断路器

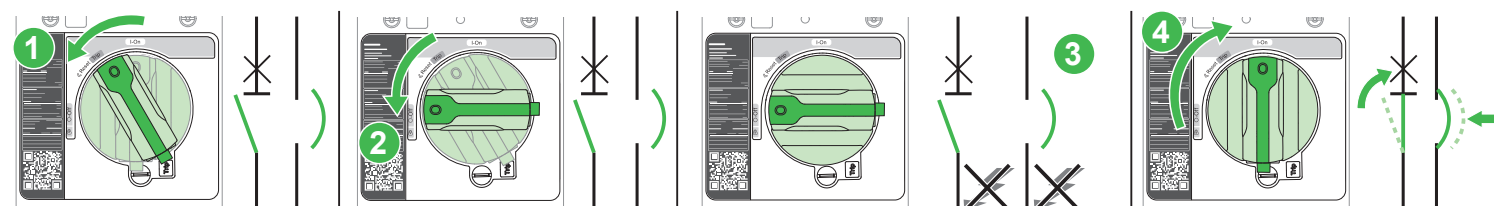
9.2.2 Open Device / Ouverture de l'appareil / Apertura de aparato / Gerät öffnen / Apertura dispositivo / Abrir dispositivo / Размыкание аппарата / 断开断路器



9.2.3 Reset After a Trip / Réinitialisation après déclenchement / Rearme tras un disparo / Reset nach Auslösung / Reset dopo attivazione / Rearme após disparo / Сброс после срабатывания / 复位

⚠ CAUTION / ATTENTION / ATENCIÓN / VORSICHT / ATTENZIONE / CUIDADO / ВНИМАНИЕ / 小心

<p>HAZARD OF CLOSING ON ELECTRICAL FAULT Do not close the device without first inspecting and, if necessary, repairing the downstream electrical equipment. Failure to follow these instructions can result in injury or equipment damage.</p>	<p>RISQUE DE REFERMÉTURE SUR DÉFAUT ÉLECTRIQUE Ne refermez pas l'appareil sans avoir vérifié et éventuellement réparé l'installation électrique aval. Si ces directives ne sont pas respectées, cela peut entraîner des blessures ou des dommages matériels.</p>	<p>RIESGO DE FALLO ELÉCTRICO AL CERRAR No cierre el aparato sin inspeccionarlo antes y repare el equipo eléctrico situado aguas abajo si es necesario. El incumplimiento de estas instrucciones puede causar lesiones o daño al equipo.</p>	<p>GEFAHR DES SCHLIESSENS BEI ELEKTRISCHEM FEHLER Schließen Sie das Gerät nicht, ohne es zuvor zu untersuchen, und reparieren Sie, sofern erforderlich, die nachgeschalteten elektrischen Geräte. Die Nichtbeachtung dieser Anweisungen kann Verletzungen oder Sachschäden zur Folge haben.</p>
<p>RISCHIO DI CHIUSURA IN CASO DI GUASTO ELETTRICO Non chiudere il dispositivo senza prima ispezionare e, se necessario, riparare l'apparecchiatura elettrica a valle. Il mancato rispetto di queste istruzioni può provocare infortuni o danni alle apparecchiature.</p>	<p>RISCO DE FECHO APÓS AVARIA ELÉCTRICA Não feche o dispositivo sem primeiro inspecionar e, se necessário, reparar o equipamento elétrico a jusante. A não observância destas instruções pode provocar ferimentos pessoais, ou danos no equipamento.</p>	<p>ОПАСНОСТЬ ЗАМЫКАНИЯ ПРИ ПОВРЕЖДЕНИИ В ЭЛЕКТРИЧЕСКОЙ ЦЕПИ Не замыкайте устройство, не проведя предварительный осмотр электрооборудования ниже по цепи и его ремонт при необходимости. Несоблюдение этих инструкций может привести к травме или повреждению оборудования.</p>	<p>发生电气故障时闭合（断路器）的风险 设备合闸之前，务必进行检查，必要时应修复下游电气设备。 不遵循上述说明可能导致人身伤害或设备损坏。</p>



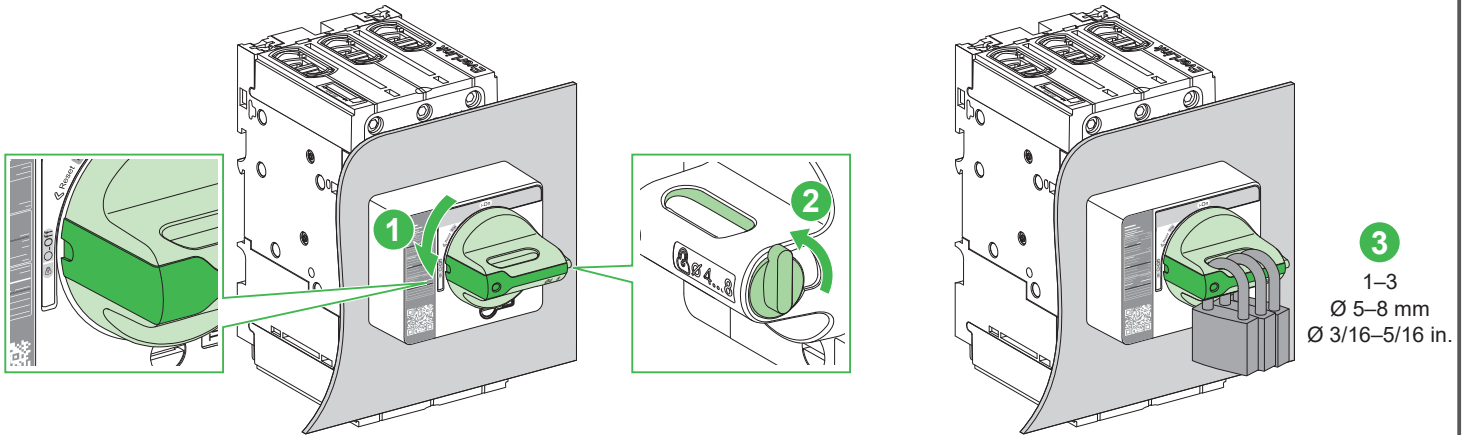
<p>en Device has tripped. fr Appareil déclenché. es El aparato se ha disparado. de Gerät wurde ausgelöst. it Dispositivo sganciato. pt O dispositivo foi disparado. ru Срабатывание аппарата. zh 设备已脱扣。</p>	<p>en Reset the device. fr Réarmez l'appareil. es Reinicie el dispositivo. de Setzen Sie das Gerät zurück. it Ripristinare il dispositivo. pt Reinicie o dispositivo. ru Выполните сброс устройства. zh 复位设备。</p>	<p>en Inspect and repair downstream equipment, using proper safety precautions. fr Inspectez et réparez l'équipement en aval en suivant les instructions de sécurité. es Compruebe y repare la instalación aguas abajo teniendo en cuenta las precauciones de seguridad apropiadas. de Untersuchen und reparieren Sie die nachgeschalteten Geräte unter Anwendung angemessener Sicherheitsvorkehrungen. it Ispezionare e riparare l'apparecchiatura a valle, seguendo le corrette precauzioni di sicurezza. pt Inspeção e repare o equipamento a jusante de acordo com as precauções de segurança adequadas. ru Осмотрите и отремонтируйте оборудование ниже по цепи, применяя необходимые меры техники безопасности. 采用正确的安全预防措施检查并修理下游设备。</p>	<p>en Close the device. fr Refermez l'appareil. es Cierre el dispositivo. de Schließen Sie das Gerät. it Chiudere il dispositivo. pt Feche o dispositivo. ru Закройте устройство. zh 闭合设备。</p>
---	---	--	--

10 Locking the Rotary Handle / Verrouillage de la commande rotative / Bloqueo del mando giratorio / Sperre des Drehgriffs / Blocco della maniglia rotativa / Bloqueio da pega rotativa / Запирание поворотной ручки / 锁定旋转手柄

10.1 Locking in O-Off Position / Verrouillage en position O-Off / Bloqueo en la posición O-Off / Verriegelung in der O-Off-Position / Blocco in posizione O-Off / Bloqueio na posição O-Off / Блокировка в положении O-Off (ВЫКЛ.) / 处于 O-Off 位置时锁定

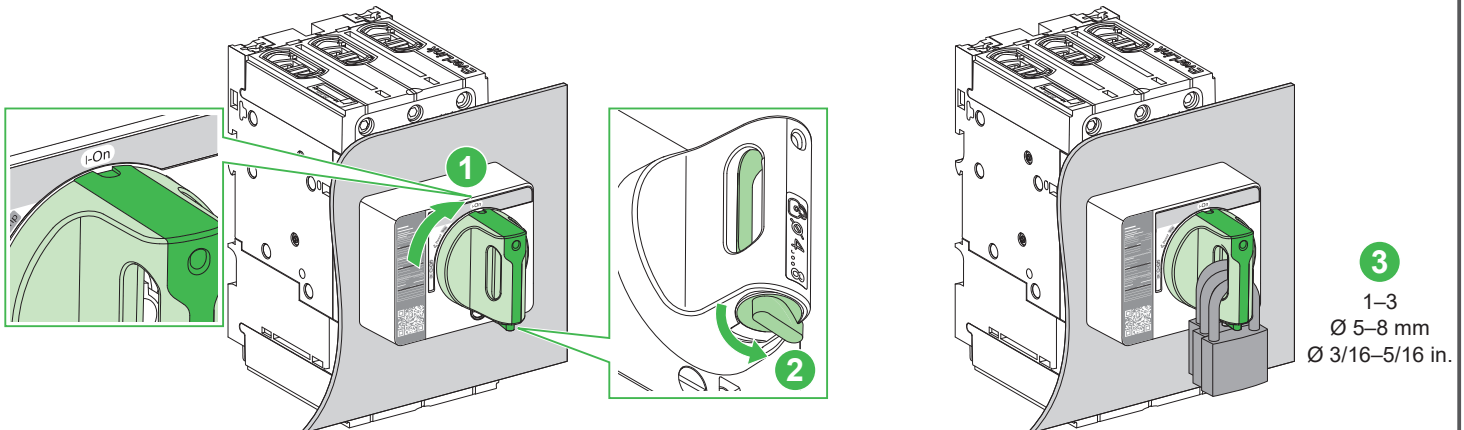
⚠️ DANGER / DANGER / PELIGRO / GEFAHR / PERICOLO / PERIGO / ОПАСНОСТЬ / 危险

<p>HAZARD OF ELECTRIC SHOCK, EXPLOSION OR ARC FLASH When device rotary handle is locked in O-Off position, always use a properly rated voltage sensing device to confirm power is off before working on equipment. Failure to follow these instructions will result in death or serious injury.</p>	<p>RISQUE D'ÉLECTROCUTION, D'EXPLOSION OU D'ÉCLAIR D'ARC ÉLECTRIQUE Lorsque la commande rotative de l'appareil est verrouillée en position O-Off, utilisez toujours un dispositif de détection de tension ayant une valeur nominale appropriée pour vous assurer que l'alimentation est coupée avant de travailler sur cet équipement. Si ces directives ne sont pas respectées, cela entraînera la mort ou des blessures graves.</p>	<p>PELIGRO DE DESCARGA ELÉCTRICA, EXPLOSIÓN O DESTELLO POR ARQUEO Cuando la palanca giratoria del dispositivo esté bloqueada en la posición O-Off, utilice siempre un voltímetro adecuado para confirmar que el dispositivo está apagado antes de realizar cualquier trabajo en él. El incumplimiento de estas instrucciones provocará lesiones graves o incluso la muerte.</p>	<p>GEFAHR VON ELEKTRISCHEM SCHLAG, EXPLOSION ODER LICHTBOGEN Wenn sich der Drehgriff des Geräts in der O-Off-Position befindet, ziehen Sie stets ein Spannungsmessgerät mit geeigneter Bemessungsspannung heran, um sicherzustellen, dass keine Spannung mehr anliegt, bevor Sie Arbeiten an der Anlage vornehmen. Die Nichtbeachtung dieser Anweisungen führt zu Tod oder schweren Verletzungen.</p>
<p>RISCHIO DI FOLGORAZIONE, ESPLOSIONI O ARCO ELETTRICO Quando la manopola del dispositivo è bloccata in posizione O-Off, utilizzare sempre un dispositivo di rilevamento di tensione di capacità adeguata per confermare che l'alimentazione sia disattivata prima di operare sull'apparecchiatura. Il mancato rispetto di queste istruzioni provocherà morte o gravi infortuni.</p>	<p>RISCO DE ELECTROCUSSÃO, DE EXPLOÇÃO, OU DE ARCO ELÉCTRICO Com um recorte de porta apenas para a alça giratória e a alça giratória adaptada conforme indicado na seção 3.2, a alça bloqueia a porta quando estiver na posição I-On ou Trip. A não observância destas instruções resultará em morte, ou ferimentos graves.</p>	<p>Опасность поражения электрическим током, взрыва или возникновения дуги Только при наличии выреза в двери и адаптации поворотной ручки, как описано в разделе 3.2, поворотная ручка будет запирать дверь в положении I (Вкл.) или срабатывания. Несоблюдение этих инструкций приведет к смерти или серьезной травме</p>	<p>电击、爆炸或弧闪的危险 断路器旋转手柄锁定在 O-Off 位置时，在设备上工作前始终使用合适的额定电压传感器来确认电源已关闭。 不遵循上述说明将导致人员伤亡。</p>



10.2 Locking in I-On Position / Verrouillage en position I-On / Bloqueo en la posición I-On / Verriegelung in der I-On-Position / Blocco in posizione I-On / Bloqueio na posição I-On / Блокировка в положении I-On (ВКЛ.) / 处于 I-On 位置时锁定

<p>en To activate locking in I-On position, consult the section 4.1.</p>	<p>fr Pour activer le verrouillage en position I-On, consultez la section 4.1.</p>	<p>es Para activar el bloqueo en la posición I-On, consulte la sección 4.1.</p>	<p>de Anweisungen zur Aktivierung der Verriegelung in der I-On-Position finden Sie in Abschnitt 4.1.</p>
<p>it Per attivare il blocco nella posizione I-On, vedere la sezione 4.1.</p>	<p>pt Para ativar o bloqueio na posição I-On, consulte a seção 4.1.</p>	<p>ru Активация блокировки в положении I-On (ВКЛ.) описана в разделе 4.1.</p>	<p>zh 如要激活 I-On 位置锁定，请参阅第 4.1 节。</p>



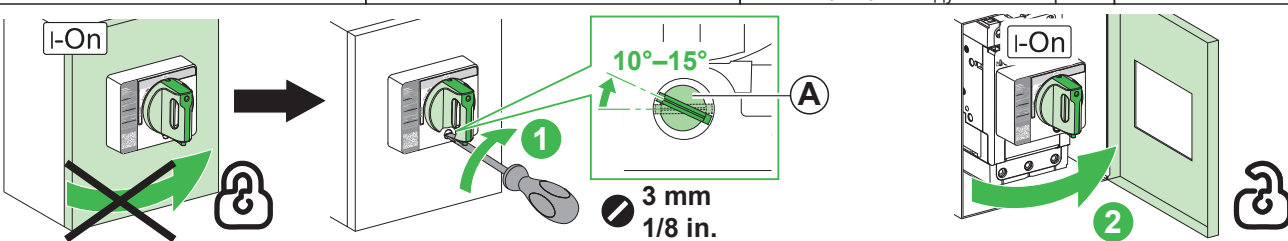
Locking the Door with Rotary Handle in I-On or Trip Position / Verrouillage de la porte avec la commande rotative en position I-On ou Trip / Bloqueo de la puerta con el mando giratorio en la posición I-On o de disparo / Verriegelung der Tür mit Drehantrieb in der I-On- oder Trip-Position / Blocco dello sportello con la maniglia rotativa nella posizione I-On o di sgancio / Bloqueio da porta com alça giratória na posição I-On ou Trip / Блокировка двери, когда поворотная ручка находится в положении I-On (ВКЛ.) или отключенном положении / 在旋转手柄处于 I-On 或 Trip 位置时锁门

⚠️ DANGER / DANGER / PELIGRO / GEFAHR / PERICOLO / PERIGO / ОПАСНОСТЬ / 危險

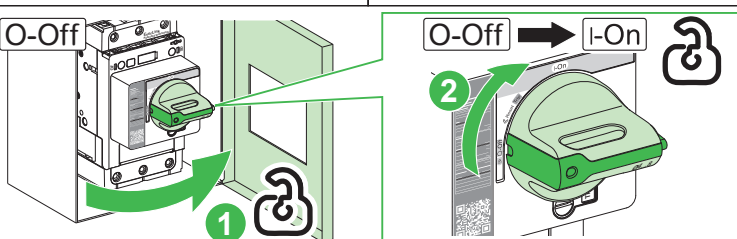
<p>HAZARD OF ELECTRIC SHOCK, EXPLOSION OR ARC FLASH The rotary handle is delivered with the door lock deactivated. When the door lock is activated, only qualified persons are authorized to disable the door lock. Failure to follow these instructions will result in death or serious injury.</p>	<p>RISQUE D'ÉLECTROCUTION, D'EXPLOSION OU D'ÉCLAIR D'ARC ÉLECTRIQUE La commande rotative est livrée avec le verrouillage de porte désactivé. Lorsque le verrouillage de porte est activé, seule une personne habilitée est autorisée à neutraliser le verrouillage de porte. Si ces directives ne sont pas respectées, cela entraînera la mort ou des blessures graves.</p>	<p>PELIGRO DE DESCARGA ELÉCTRICA, EXPLOSIÓN O DESTELLO POR ARQUEO El mando rotativo se entrega con el bloqueo de la puerta desactivado. Cuando el bloqueo de la puerta está activado, solo las personas cualificadas están autorizadas para desactivar el bloque de la puerta. El incumplimiento de estas instrucciones provocará lesiones graves o incluso la muerte.</p>	<p>GEFAHR VON ELEKTRISCHEM SCHLAG, EXPLOSION ODER LICHTBOGEN Der Drehantrieb wird mit deaktivierter Türverriegelung geliefert. Bei aktivierter Türverriegelung ist nur qualifiziertes Personal zur Deaktivierung der Türverriegelung berechtigt. Die Nichtbeachtung dieser Anweisungen führt zu Tod oder schweren Verletzungen.</p>
<p>RISCHIO DI FOLGORAZIONE, ESPLOSIONI O ARCO ELETTRICO Il selettore a rotazione è fornito con il blocco sportello disattivato. Quando il blocco sportello è attivato, solo il personale qualificato è autorizzato a disattivare il blocco sportello. Il mancato rispetto di queste istruzioni provocherà morte o gravi infortuni.</p>	<p>RISCO DE ELECTROCUSSÃO, DE EXPLOSÃO, OU DE ARCO ELÉCTRICO A alavanca giratória é fornecida com a fechadura da porta desativada. Quando a fechadura da porta é ativada, apenas pessoas qualificadas estão autorizadas a desativar a fechadura da porta. A não observância destas instruções resultará em morte, ou ferimentos graves.</p>	<p>Опасность поражения электрическим током, взрыва или возникновения дуги Поворотная ручка поставляется с отключенным устройством блокировки двери. Когда устройство блокировки двери активно, отключать его могут только уполномоченные лица. Несоблюдение этих инструкций приведет к смерти или серьезной травме</p>	<p>电击、爆炸或弧闪的危险 旋转手柄在交货时，门锁处于禁用状态。门锁处于激活状态时，只有具备相应资质的人员才有权禁用门锁。 不遵循上述说明将导致人员伤亡。</p>

<p>en To activate locking in the I-On or Trip position, consult the section 4.2.</p>	<p>fr Pour activer le verrouillage de la porte en position I-On ou Trip, consultez la section 4.2.</p>	<p>es Para activar el bloqueo en la posición I-On o de disparo, consulte la sección 4.2.</p>	<p>de Anweisungen zur Aktivierung der Verriegelung in der I-On- oder Trip-Position finden Sie in Abschnitt 4.2.</p>
<p>it Per attivare il blocco nella posizione I-On o di sgancio, vedere la sezione 4.2.</p>	<p>pt Para ativar o bloqueio na posição I-On ou Trip, consulte a seção 4.2.</p>	<p>ru Активация блокировки в положении I-On (ВКЛ.) или в отключенном положении описана в разделе 4.2.</p>	<p>zh 如要激活 I-On 或 Trip 位置锁定，请参阅第 4.2 节。</p>

<p>en To inhibit door locking in the I-On position, turn the screw (A), situated under the door locking mechanism, 10°-15° clockwise.</p>	<p>fr Pour inhiber le verrouillage de la porte en position I-On, tourner la vis (A) sous la poignée de la commande rotative de 10°-15° dans le sens horaire.</p>	<p>es Para inhibir el bloqueo en la posición I-On, gire 10°-15° hacia la izquierda el tornillo (A) situado debajo del mecanismo de bloqueo de la puerta.</p>	<p>de Um die Türverriegelung in der I-On-Position zu blockieren, drehen Sie Schraube (A) unter dem Türverriegelungsmechanismus um 10°-15° im Uhrzeigersinn.</p>
<p>it Per inibire il blocco sportello nella posizione I-On, ruotare la vite (A), situata sotto il meccanismo di blocco sportello, di 10°-15° in senso orario.</p>	<p>pt Para inibir o bloqueio da porta na posição I-Ligado, rode o parafuso (A), situado debaixo do mecanismo de bloqueio da porta, 10° a 15° para a direita.</p>	<p>ru Чтобы отменить блокировку двери в положении I-On (ВКЛ.), поверните винт (A), расположенный под механизмом блокировки двери, на 10—15° по ходу часовой стрелки.</p>	<p>zh 如要禁止 I-On 位置的锁门操作，请将螺钉 (A) 顺时针转动 10°-15°，此螺钉位于锁门机构下方。</p>



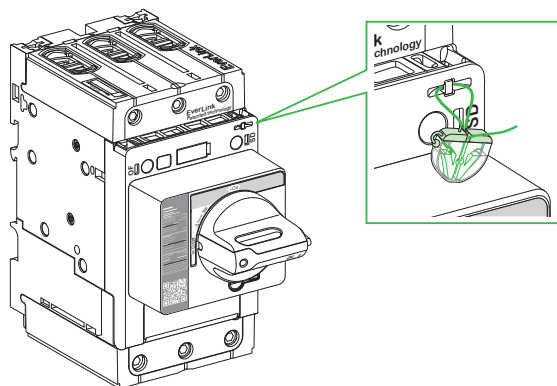
<p>en When the rotary handle is in the O-Off position, door opening is possible. Device closing is authorized when the door is open.</p>	<p>fr Lorsque la commande rotative est en position O-Off, l'ouverture de la porte est possible. La fermeture de l'appareil est autorisée lorsque la porte est ouverte.</p>	<p>es Cuando el mando giratorio se encuentra en la posición O-Off, es posible abrir la puerta. Cuando la puerta está abierta, se permite cerrar el dispositivo.</p>	<p>de Wenn sich der Drehantrieb in der O-Off-Position befindet, kann die Tür geöffnet werden. Die Tür kann geschlossen werden, wenn sie geöffnet ist.</p>
<p>it Quando la maniglia rotativa è nella posizione O-Off, è possibile l'apertura dello sportello. La chiusura del dispositivo è autorizzata quando lo sportello è aperto.</p>	<p>pt Quando a alça giratória estiver na posição O-Off, a abertura da porta é possível. O fechamento do dispositivo é autorizado quando a porta estiver aberta.</p>	<p>ru Когда поворотная ручка находится в положении O-Off (Выкл.), дверь можно открыть. Замыкание устройства разрешено, когда дверь открыта.</p>	<p>zh 旋转手柄处于 O-Off 位置时，能够开门。当门处于打开状态时，能够执行设备合闸。</p>



12 Sealing / Plombage / Precintado / Versiegelung / Piombatura / Vedação / Пломбировка / 铅封



LV429375



<p>en To install the sealing accessory, consult the instruction sheet GHD16296AA.</p>	<p>fr Pour installer l'accessoire de plombage, consultez la notice de montage GHD16296AA.</p>	<p>es Para instalar el accesorio de sellado, consulte la hoja de instrucciones GHD16296AA.</p>	<p>de Anweisungen zur Installation des Dichtungszubehörs finden Sie in der Kurzanleitung GHD16296AA.</p>
<p>it Per installare l'accessorio di piombatura, consultare la scheda di istruzioni GHD16296AA.</p>	<p>pt Para instalar o acessório de vedação, consulte a folha de instruções GHD16296AA.</p>	<p>ru Порядок установки изолирующей принадлежности см. в буклете с инструкциями GHD16296AA.</p>	<p>zh 如要安装密封附件, 请参阅说明书 GHD16296AA.</p>

13 Manufacturing Date / Date de fabrication / Fecha de fabricación / Herstellungsdatum / Data di produzione / Data de fabrico / Дата производства / 制造日期

<p>en The product's manufacture date is coded PP-YYYY-Www-D, where:</p> <ul style="list-style-type: none"> ● PP: plant code ● YYYY: year of manufacture ● Www: week of manufacture ● D: weekday of manufacture (Monday = 1) <p>Eg: 7Q-2021-W20-3 = product manufactured at plant 7Q on Wednesday 19 May 2021</p>	<p>fr La date de fabrication du produit est codée PP-YYYY-Www-D, avec:</p> <ul style="list-style-type: none"> ● PP: code usine ● YYYY: année de fabrication ● Www: semaine de fabrication ● D: jour de fabrication dans la semaine (lundi = 1) <p>Ex: 7Q-2021-W20-3= produit fabriqué le mercredi 19 mai 2021 par l'usine 7Q.</p>	<p>es La fecha de fabricación del producto está codificada PP-YYYY-Www-D, donde:</p> <ul style="list-style-type: none"> ● PP: código de la planta ● YYYY: año de fabricación ● Www: semana de fabricación ● D: día de la semana de fabricación (lunes = 1) <p>Ej: 7Q-2021-W20-3 = producto fabricado en la planta 7Q el miércoles 19 de mayo de 2021.</p>	<p>de Das Herstellungsdatum des Produkts ist folgendermaßen codiert: PP-YYYY-Www-D. Wobei:</p> <ul style="list-style-type: none"> ● PP: Werkscode ● YYYY: Herstellungsjahr ● Www: Herstellungswoche ● D: Herstellungstag (Montag = 1) <p>Z. B.: 7Q-2021-W20-3 = ein Produkt, das in Werk 7Q, am Mittwoch den 19. Mai, im Jahr 2021 gefertigt wurde.</p>
<p>it La data di fabbricazione del prodotto è indicata con il codice PP-YYYY-Www-D, dove:</p> <ul style="list-style-type: none"> ● PP: codice stabilimento ● YYYY: anno di fabbricazione ● Www: settimana di fabbricazione ● D: giorno della settimana in cui il prodotto è stato fabbricato (lunedì = 1) <p>Ad es. 7Q-2021-W20-3 = prodotto fabbricato presso lo stabilimento 7Q mercoledì 19 maggio 2021.</p>	<p>pt A data de fabrico do produto está sob a forma de código PP-YYYY-Www-D, onde:</p> <ul style="list-style-type: none"> ● PP: código da fábrica ● YYYY: ano de fabrico ● Www: semana de fabrico ● D: dia da semana de fabrico (Segunda-feira = 1) <p>Ex: 7Q-2021-W20-3 = produto fabricado na fábrica 7Q na Quarta-feira 19 de Maio de 2021.</p>	<p>ru Дата производства продукта закодирована в формате PP-YYYY-Www-D, где:</p> <ul style="list-style-type: none"> ● PP: код завода ● YYYY: год производства ● Www: неделя производства ● D: день недели, когда был произведен продукт (понедельник = 1) <p>Пример. 7Q-2021-W20-3 = продукт произведен на заводе 7Q в среду, 19 мая 2021 года.</p>	<p>zh 产品制造日期采用如下代码 PP-YYYY-Www-D, 其中:</p> <ul style="list-style-type: none"> ● PP: 工厂代码 ● YYYY: 制造年份 ● Www: 第几周制造 ● D: 星期几制造 (星期一 = 1) <p>例如: 7Q-2021-W20-3 = 产品于 2021 年 5 月 19 日星期三在 7Q 工厂制造。</p>

Schneider Electric Industries SAS
35, rue Joseph Monier
CS 30323
F - 92506 Rueil Malmaison Cedex
www.se.com



© 2022 Schneider Electric - All rights reserved.

<p>Schneider Electric Limited Stafford Park 5 Telford, TF3 3BL United Kingdom www.se.com/uk</p>	<p>UK CA</p>
---	-------------------------

GEX2480307-00