

**Descrizione**

Switch PoE (Power over Ethernet) con 10/100Mbps, 8 porte PoE e 1 porta uplink non POE e uscita 24V -100W. La porta PoE è utilizzata per la comunicazione di rete e come alimentatore. Installazione a montaggio DIN (totale di 14 moduli DIN).

**Dati tecnici**

**Switch PoE**

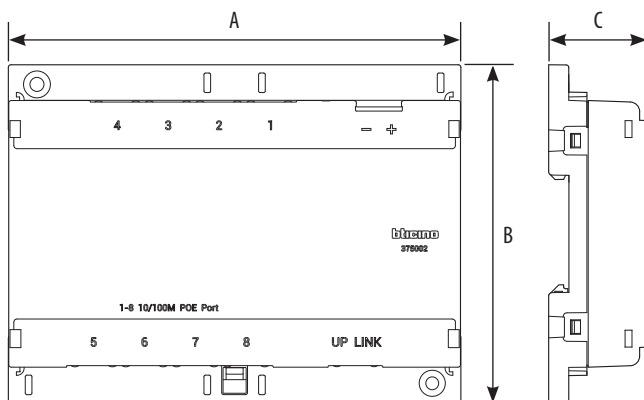
Porte da 1 a 8: PoE 24 Vdc  
 Potenza totale su 8 porte: 100 W  
 Potenza massima della singola porta: 16,8 W  
 Uplink (non PoE): 10 / 100 Mbps  
 Tensione: 24 Vdc

**Alimentazione**

Tensione: 100 – 240 Vac  
 Tensione in uscita: 24 Vdc  
 Temperatura di funzionamento: (- 10) – (+ 55) °C  
 Frequenza di funzionamento: 50/60 Hz

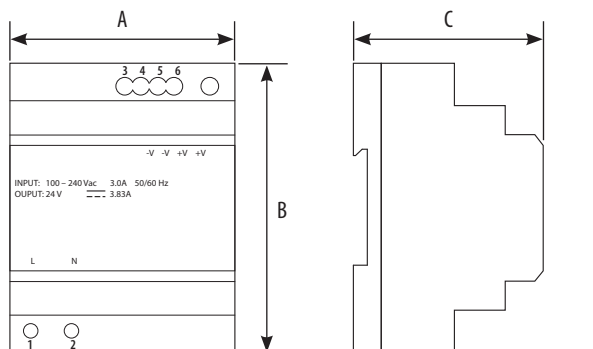
**Dati dimensionali**

**Switch PoE**



A	B	C
140 mm (8 moduli DIN)	105 mm	30 mm

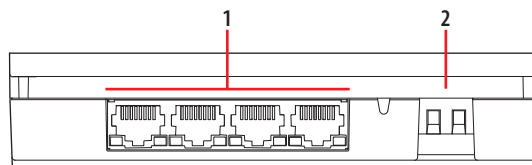
**Alimentazione**



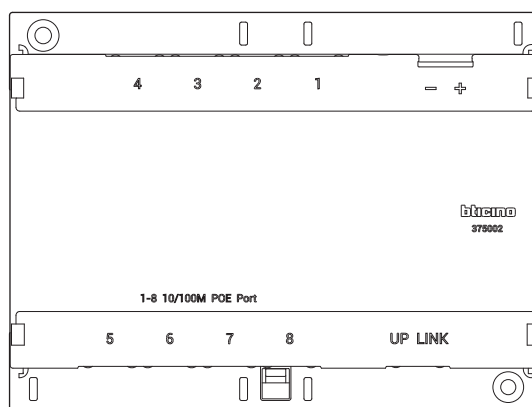
A	B	C
70 mm (4 moduli DIN)	90 mm	58,4 mm

**Switch PoE**

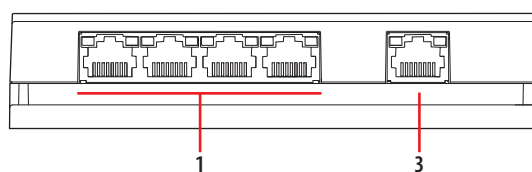
Vista da sopra



Vista frontale

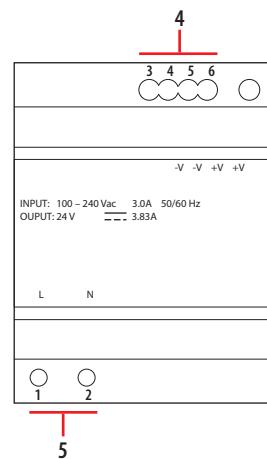


Vista da sotto



**Alimentazione**

Vista frontale



**Legenda**

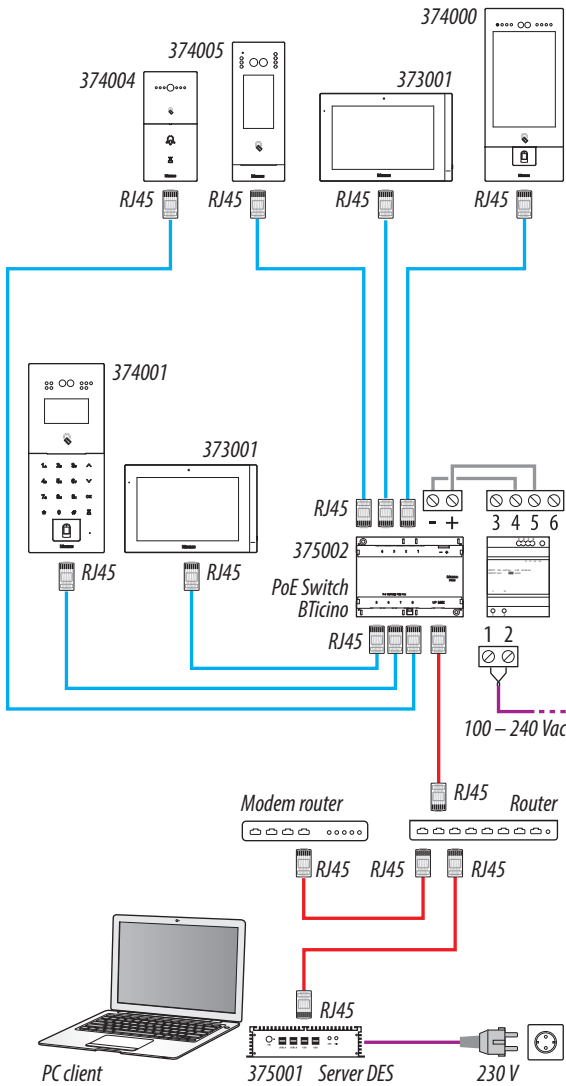
1. Morsetti di collegamento periferiche di sistema
2. Morsetti alimentazione
3. Morsetto RJ45 Uplink
4. Switch PoE
5. PRI 100 – 240 Vac

**Schemi di collegamento**

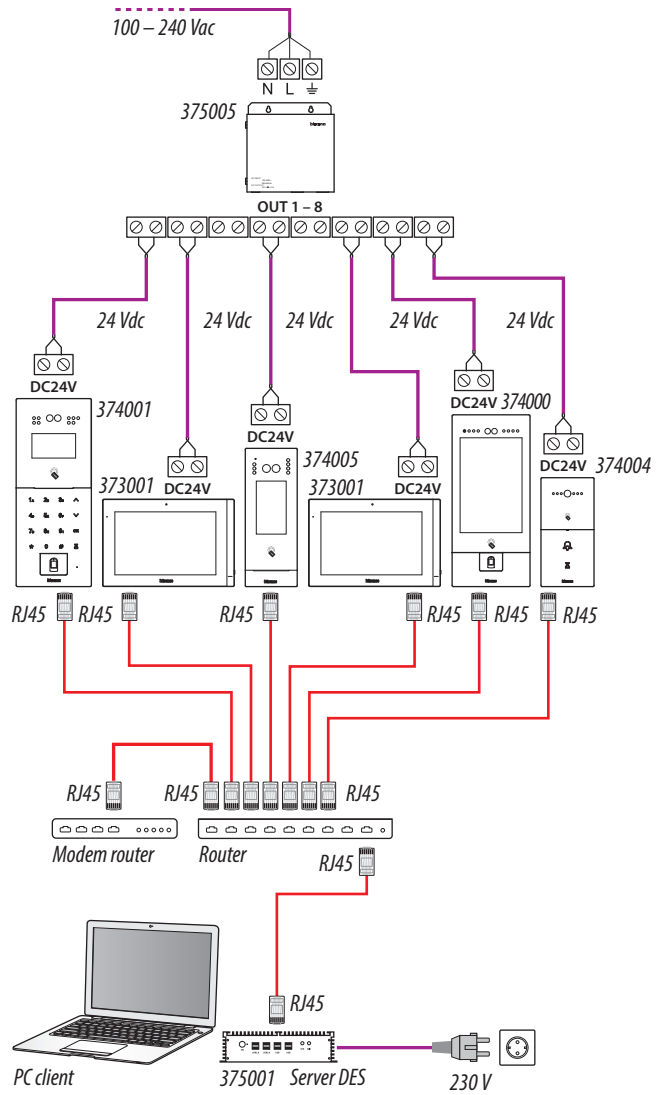
LEGENDA CAVI	LAN PoE BTicino	LAN Ethernet	Cavi in rame	n° 2 Cavi in rame
--------------	-----------------	--------------	--------------	-------------------

È possibile utilizzare due diversi tipi di connessione a seconda della situazione di installazione:

**A - Schema con alimentazione tramite PoE Switch BTicino**



**B - Schema con alimentazione locale**

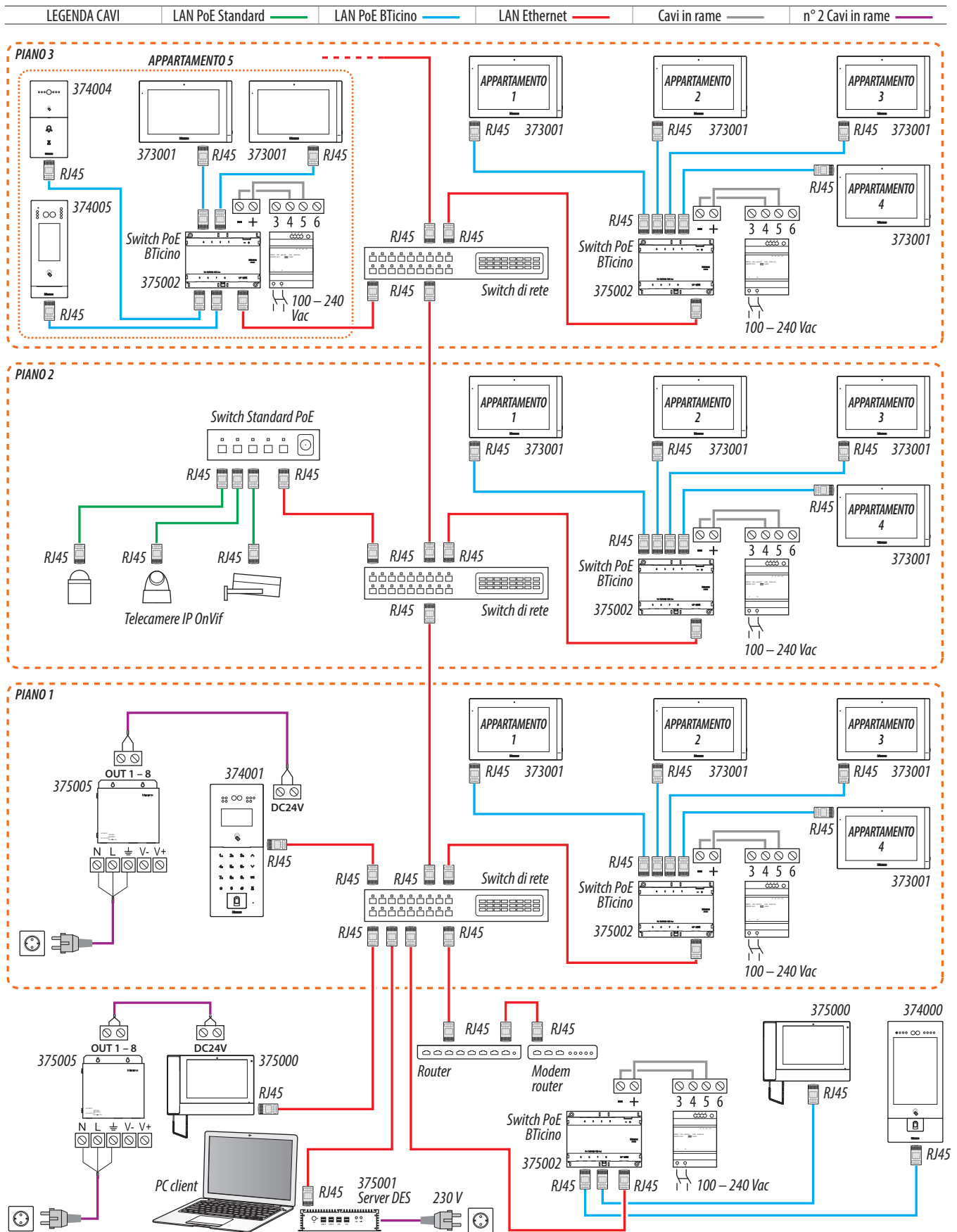


**Attenzione:** questo dispositivo non supporta alimentatori POE standard, ma solo alimentatori POE identificati con 375002. Collegare il cavo cat5/5e/6 FTP o cat5/5e/6 UTP con ferrite in dotazione al connettore.

**Attenzione:** non collegare direttamente le porte PoE a un'interfaccia di rete non idonea, come ad esempio un dispositivo alimentato da una tensione diversa. Collegare la porta UP LINK a una porta idonea, mai a una porta PoE.

**Nota:** per collegare i dispositivi è possibile utilizzare entrambi i tipi di cablaggio (schema A o schema B) o anche misti.

Collegamento Ethernet

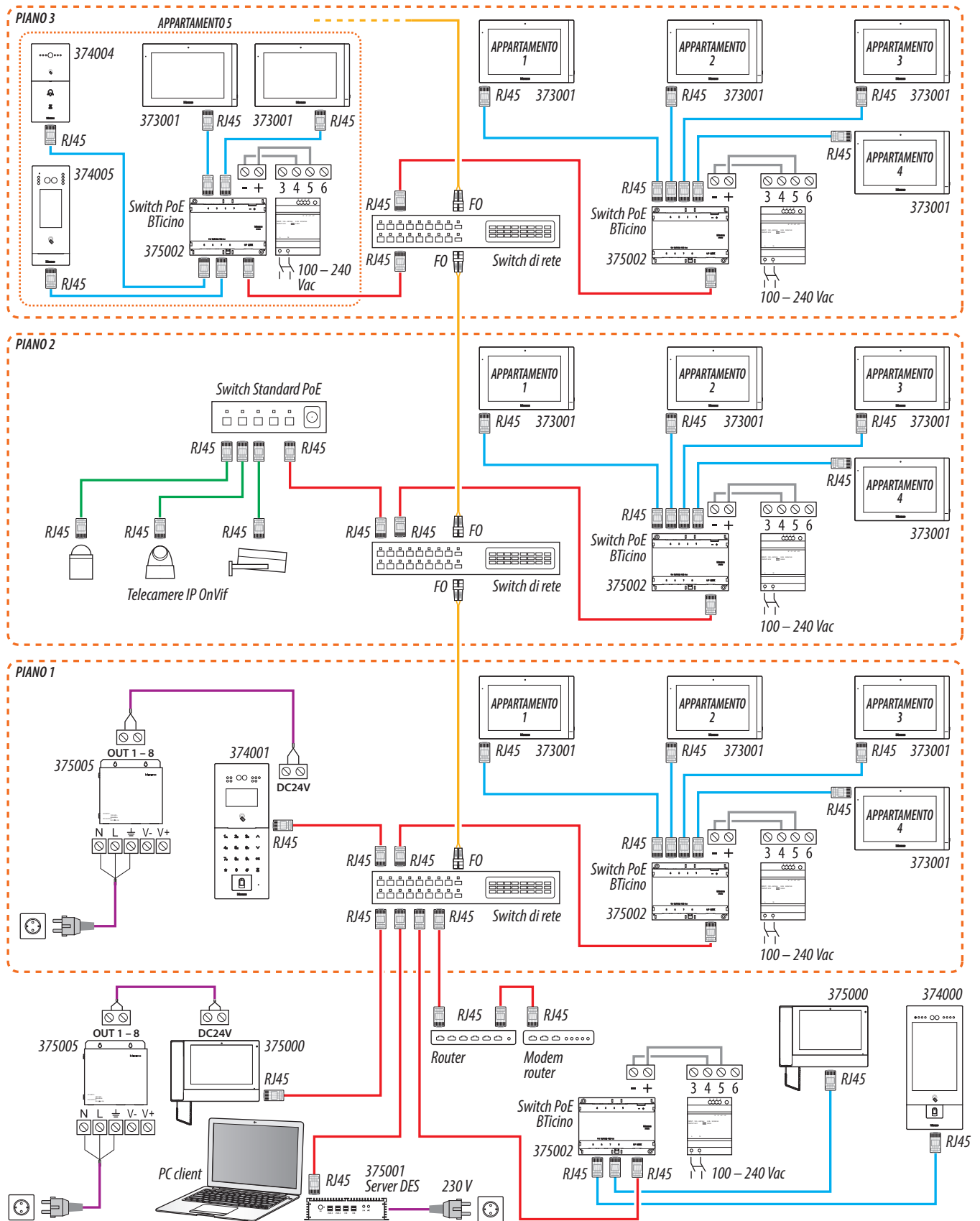


**Attenzione:** non collegare direttamente le porte PoE a un'interfaccia di rete non idonea, come ad esempio un dispositivo alimentato da una tensione diversa. Collegare la porta UP LINK a una porta idonea, mai a una porta PoE.

**Nota:** per collegare i dispositivi è possibile utilizzare entrambi i tipi di cablaggio (schema A o schema B) o anche misti.

Collegamento montante in fibra ottica (in caso di necessità di una maggiore larghezza di banda)

LEGENDA CAVI	LAN PoE Standard	LAN PoE BTicino	LAN Ethernet	Fibra ottica	Cavi in rame	n° 2 Cavi in rame
--------------	------------------	-----------------	--------------	--------------	--------------	-------------------



**Attenzione:** non collegare direttamente le porte PoE a un'interfaccia di rete non idonea, come ad esempio un dispositivo alimentato da una tensione diversa. Collegare la porta UP LINK a una porta idonea, mai a una porta PoE.

**Nota:** per collegare i dispositivi è possibile utilizzare entrambi i tipi di cablaggio (schema A o schema B) o anche misti.