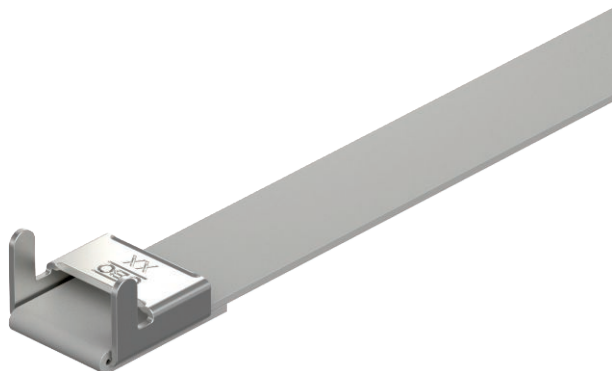


Tehnisko datu lapa

Spriegošanas lente ar fiksētu garumu SBF 15

Art.-Nr. 6490356



Samontēta spriegošanas lente no nerūsējoša tērauda ar plastmasas apšuvumu un spriegošanas lentes aizdari.

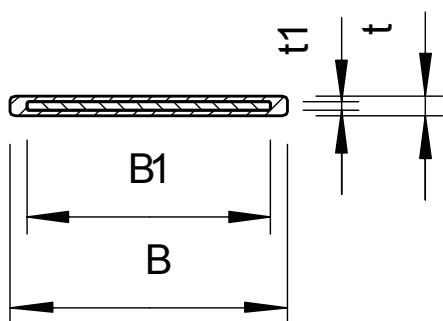


A2 Nerūsējošais tērauds 1.4301
K ar plastmasas pārklājumu

Pamatdati

Art.-Nr.	6490356
Tips	SBF 15-700 A2K
Dimensija	15x0,5x700
Krāsa	mēlns
RAL numurs	9005
Materiāls	Nerūsējošais tērauds, materiāls 1.4301
Materiāla saīsinājums	A2
Kvalitāte	1,4301
Virsmā	ar plastmasas pārklājumu
Virsmas saīsinājums	K
Mazākā VK vienība (VG)	25,00 gab.
Svars	5,50 kg/100 gab.

Tehniskie dati



Garums	700,00 mm
Izmērs B	17,00 mm
Izmērs B1	15,00 mm
Izmērs t	1,20 mm
Izmērs t1	0,50 mm
Izmēri	15,0 x 0,5 mm
Izpildījums	gluds
Ø pārraušanas spēks	4,19 kN