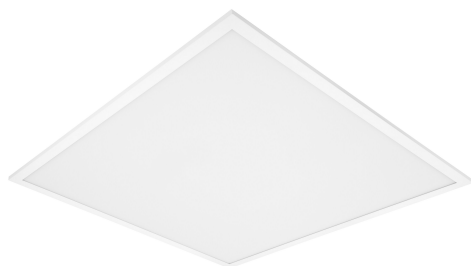


PRODUCTINFORMATIEBLAD

PANEL 625 IP54 36 W 3000 K OP WT

PANEL 625 IP54 | Vierkante inbouw panelarmaturen met IP54 bescherming en hoge lichtstroom, 625 x 625 mm



Toepassingsgebieden

- Directe vervanging voor armaturen met fluorescentielampen
- Ziekenhuizen
- Laboratoria
- Geschikt voor inbouwplafondsysteem met rastergrootte van 625 x 625 mm
- Keukens, werkruimten

Productvoordelen

- Geschikt voor gebruik in stoffige en vochtige ruimtes dankzij de hoge IP-classificatie
- Hoge lumenoutput vermindert het totale aantal panelen per installatie
- Energiebesparing van maximaal 50% (vergeleken met armaturen die fluorescentielampen gebruiken)
- Armatuur met weinig flikkering dankzij speciaal elektronisch voorschakelapparaat
- 5 jaar garantie
- Versies met DALI E-VSA beschikbaar

Productkenmerken

- IP-code: IP54
- Lichtstroom: tot 4.320 lm
- Hoog lichtrendement: tot 120 lm/W
- Levensduur (L80 / B50): tot 60.000 uur (bij 25° C)



– Aluminium behuizing, PMMA diffusor

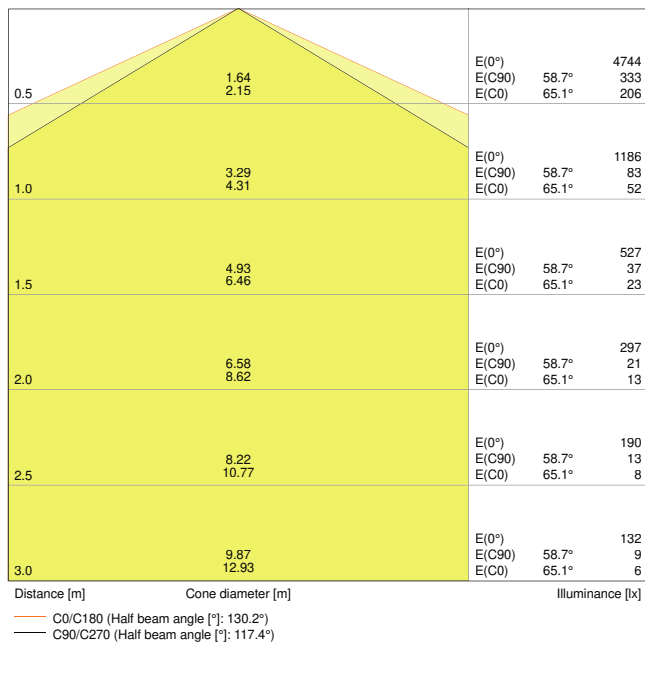
TECHNISCHE GEGEVENS

ELEKTRISCHE GEGEVENS

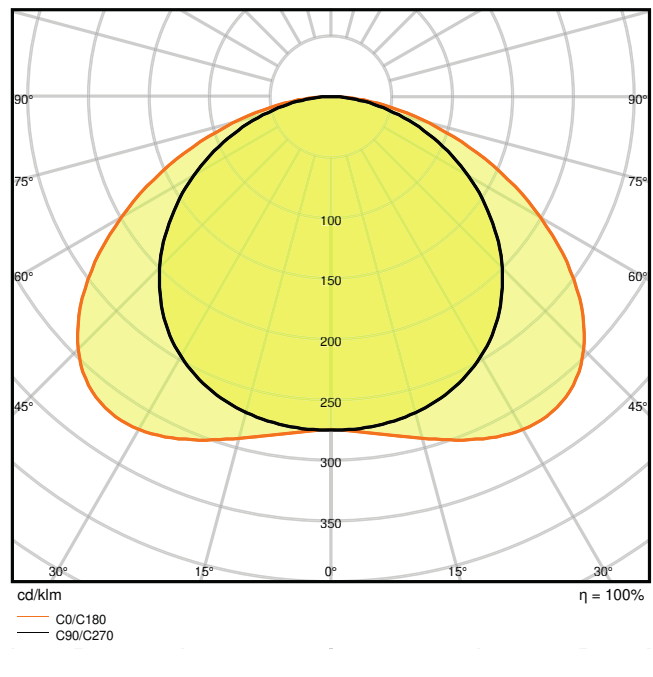
Nominale vermogen	36,00 W
Nominale spanning	220...240 V
Netfrequentie	50/60 Hz
Nominale stroom	190,000 mA
Inschakelstroom	15 A
Inschakelstroomtijd T_{h50}	460 μ s
Max. armaturen op stroomonderbreke B16 A	17
Max. aantal armaturen per leidingbeveiligingsschakelaar C10	35
Max. aantal armaturen per leidingbeveiligingsschakelaar C16	56
Arbeidsfactor λ	> 0,90
Totale harmonische vervorming	20 %
Veiligheidsklasse	II
Bedrijfsmodus	External LED driver

Fotometrische gegevens

Lichtstroom	4320 lm
Lichtstroom efficiëntie	120 lm/W
Kleurtemperatuur	3000 K
Lichtkleur	Warm White
Kleurweergave-index Ra	> 80
Standaardafwijking van kleurproeven	3 sdc _m
Lichtsterkte	-
Flikkervrij	Ja
Flikkerwaarde Pst LM	-
Stroboscoopeffect waarde SVM	-
Fotobiologische veiligheidsgroep EN62778	RG0
Stralingshoek	120 °



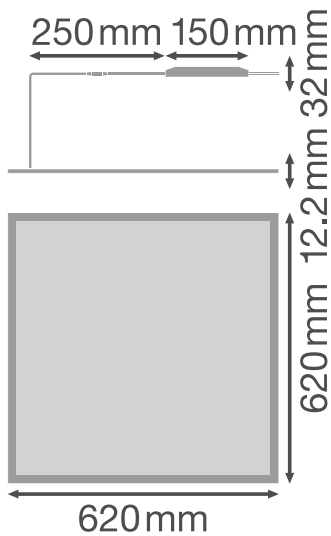
LDC typ cone



LDC typ polar

AFMETINGEN & GEWICHT

Lengte	620,00 mm
Breedte	620,00 mm
Hoogte	12,60 mm
Product gewicht	3200,00 g



MATERIALEN & KLEUREN

Kleur van het product	Wit
Kleur behuizing	Wit
Body materiaal	Steel
Materiaal afdekking	Polymethylmethacrylate (PMMA)
Materiaal van lichtuitstralend oppervlak	PMMA
Glow Wire Test volgens IEC 60695-2-12	650 °C
Kwikgehalte	0.0 mg

TOEPASSING & MONTAGE

Omgevingstemperatuur bereik	-10...+45 °C
Type aansluiting	Schroefterminal, 2-polig (L, N)
Type bescherming	IP54/IP20
Beschermklasse IK (Schok bestendi [PIM])	IK03
Dimbaar	Nee
Montagetype	Inbouw/pendel/opbouw
Montagelocatie	Plafond / Muur
Toepassingsomgeving	Indoor
Inbouwlengte	600,0 mm
Inbouwbreedte	600,0 mm
Inbouwdiepte	50,0 mm
Vervangbare LED module	Niet vervangbaar

Met lichtbron	Ja
---------------	----

Levensduur

Levensduur L70/B50 @ 25 °C	80000 h ¹⁾
Levensduur L80/B10 @ 25 °C	60000 h ¹⁾
Levensduur L90/B10 @ 25 °C	35000 h
Aantal schakelcycli	25000

¹⁾ t[h]: L70 / B50 @ 25 °C (Ta), t[h]: L80 / B10 @ 25 °C (Ta), t[h]: L90 / B10 @ 25 °C (Ta)

VOORSCHAKELAPPARATUUR

E-VSA - Lengte	150 mm
E-VSA - Breedte	41,4 mm
ECG - Hoogte	30 mm






CERTIFICATEN & NORMEN

Normen	CE / CB / ENEC / TÜV SÜD / EAC
Gelimiteerde oppervlaktetemperatuur	Nee
Balschot veilig	Nee

Technische uitrusting

- Accessoires voor meerdere montage opties beschikbaar
- Extern voorschakelapparaat inbegrepen

DOWNLOADS

Documenten en certificaten	
	User instruction
	Addon Technical Information
	Packaging insert
	Declarations Of Conformity CE
	Declarations Of Conformity UKCA

Documenten en certificaten



Certificaten

Fotometrische- en lichtontwerpbestanden



IES file (IES)



LDT file (Eulumdat)



ULD file (DIALux)



ROLF file (RELUX)



UGR file (UGR table)



LDC typ cone



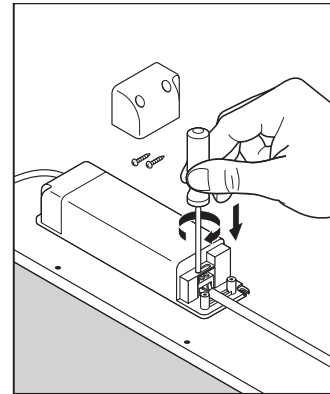
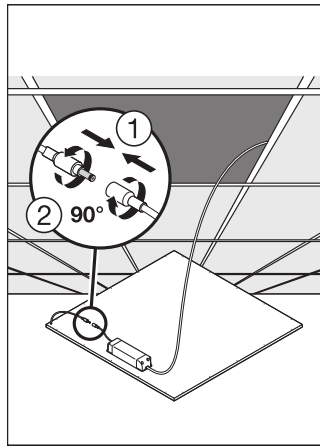
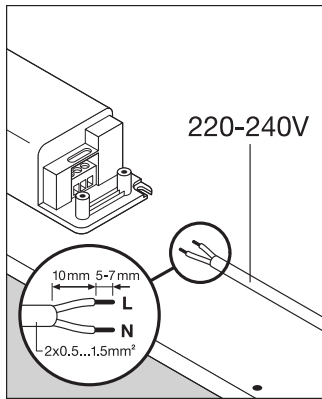
LDC typ polar

LOGISTIEKE GEGEVENS

Productcode	Verpakkingseenheid (stuks per verpakking)	Afmetingen (lengte x breedte x hoogte)	Brutogewicht	Volume
4058075149526	Vouwdoos 1	650 mm x 62 mm x 650 mm	3510.00 g	26.20 dm ³
4058075149533	Verzenddoos 4	665 mm x 270 mm x 670 mm	14950.00 g	120.30 dm ³

De genoemde productcodes beschrijven de kleinste hoeveelheid die besteld kan worden. Eén verzendeenheid kan bestaan uit één of meer afzonderlijke producten. Bij het plaatsen van een order enkele of veelvoud van de verpakkingseenheid invoeren.

AANVULLENDE CATALOGUSINFORMATIE



Referenties / Links

– Voor garantie zie www.benelux.ledvance.com/garantie

DISCLAIMER

Onder voorbehoud van verandering zonder kennisgeving. Fouten en drukfouten voorbehouden. Zorg ervoor dat u de meest recente versie gebruikt.