


2172353	DATENBLATT	
Gültig ab: 01.12.2021	IE-6A-M12XF-S-(L*)-P-4-26-7-OE	

Beschreibung

- Industrial Ethernet-Patchkabel Cat.6_A, geschirmt
- Gerade M12-Buchse, x-codiert auf offenes Kabelende
- Basiert auf ETHERLINE[®] Cat.7 FLEX (2170934)



Allgemeine Kennwerte

Anschlussart, Steckverbinder	M12-Buchse, x-codiert
Polzahl	8
Umgebungstemperatur (Betrieb)	-30°C bis +90°C (-22°F bis 194°F)
Schutzart	IP 65, IP 67 (M12, gesteckt und verriegelt)
Schirmung	Geschirmt
Anzugsdrehmoment	1,0 Nm (M12-Steckverbinder) 2,0 Nm (M12-Flanschmutter)
Farbcodierung (Anschluss)	TIA/EIA-568-B
Konformitäten	RoHS konform REACH konform LABS frei

Variante

Datenblatt auch für abweichende Längen gültig. Alternative Längen auf Anfrage erhältlich.

Artikel	Bezeichnung	Länge (L*) [m]
2172353	IE-6A-M12XF-S-0,5-P-4-26-7-OE	0,5
2172354	IE-6A-M12XF-S-1-P-4-26-7-OE	1
2172355	IE-6A-M12XF-S-2-P-4-26-7-OE	2
2172356	IE-6A-M12XF-S-3-P-4-26-7-OE	3
2172357	IE-6A-M12XF-S-5-P-4-26-7-OE	5
2172358	IE-6A-M12XF-S-7-P-4-26-7-OE	7
2172359	IE-6A-M12XF-S-10-P-4-26-7-OE	10
2172360	IE-6A-M12XF-S-15-P-4-26-7-OE	15
2172361	IE-6A-M12XF-S-20-P-4-26-7-OE	20


Elektrische Eigenschaften

Bemessungsspannung	50 VAC / 60 VDC
Bemessungsstrom bei 40 °C	0,5 A
Verschmutzungsgrad	3 (M12, gesteckt und verriegelt)

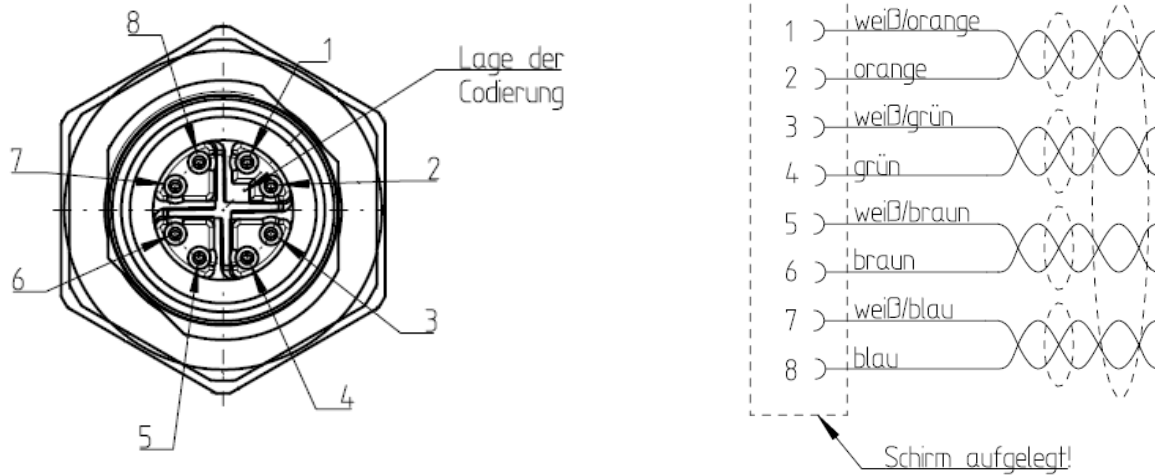
Übertragungstechnische Eigenschaften

Kategorie (gem. ISO/IEC 11801)	6 _A
--------------------------------	----------------

Ersteller: FELI1/FEJA1/PDP Freigegeben: IVSE1/PDP	Dokument: DB2172353DE Version: 03	Seite 1 von 4
--	--------------------------------------	---------------

2172353	DATENBLATT	
Gültig ab: 01.12.2021	IE-6A-M12XF-S-(L*)-P-4-26-7-OE	

Anschlussbelegung




Mechanische Eigenschaften

M12-Buchse

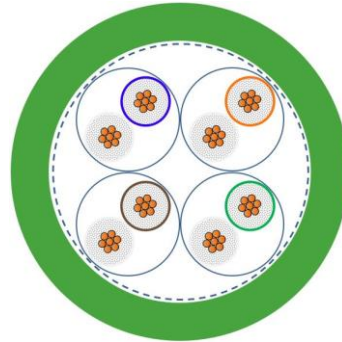
Brennbarkeitsklasse nach UL 94

Kontakt, Material
 Kontaktträger, Material
 Gehäuse, Material
 Griffkörper, Material
 Dichtung Außen, Material
 Dichtung Innen, Material
 Mutter, Material

TPU → HB
 NBR, FPM/FKM → keine
 CuNi, vergoldet
 TPU, grün
 Cu, vernickelt
 TPU, schwarz
 NBR, schwarz
 FPM/FKM, rot
 Cu, vernickelt

2172353	DATENBLATT	
Gültig ab: 01.12.2021	IE-6A-M12XF-S-(L*)-P-4-26-7-OE	

Leitung (Lapp-Artikelnummer: 2170934)



Aufbau

Zertifizierung	E63634 cRUus AWM Style 21238 80°C 600V I/II A/B gemäß UL 758 & CSA C22.2 No.210
Leiter	feindrätiger, blanker Cu-Litzenleiter 26/7 AWG
Aderisolation	geschäumtes Polyolefin Aderdurchmesser: ca. 1,0 mm
Aderkennzeichnung	Paar 1: weiß/blau, Paar 2: weiß/orange, Paar 3: weiß/grün, Paar 4: weiß/braun (farbige Ringmarkierung der weißen Adern ist optional)
Verseilung	2 Adern zum Paar verseilt, 4 Paare zum Bündel verseilt
Paarschirm	kunststoffkaschierte Aluminiumfolie (überlappend)
Schirm	Geflecht aus verzinnnten Kupferdrähten (Bedeckungsgrad ca. 70 %)
Außenmantel	PUR grün, ähnlich RAL 6018 Außendurchmesser: ca. 6,4 mm


Elektrische Eigenschaften bei 20°C

Schleifenwiderstand	≤ 29 Ω/100 m
Isolationswiderstand	min. 5 GΩ x km
Betriebskapazität	nom. 46 nF/km
Wellenwiderstand	100 Ω gemäß IEC 61156-6
Maximale Betriebsspannung	100 V (nicht für Energieübertragung)
Prüfspannung	Ader/Ader: 2000 V Ader/Schirm: 2000 V

Mechanische und thermische Eigenschaften

Mindestbiegeradius	fest verlegt: 4 × Außendurchmesser gelegentlich bewegt: 10 × Außendurchmesser
Temperaturbereich	fest verlegt: -50° C bis +80° C gelegentlich bewegt: -40° C bis +80° C UL/CSA: 80 °C
Brennverhalten	flammwidrig gemäß IEC 60332-1-2 bzw. EN 60332-1-2 HFT gemäß UL 1581 §1090
Halogenfreiheit	Halogenfrei nach VDE 0472-815
UV-Beständigkeit	gemäß ISO 4892-2, Methode A
Ölbeständigkeit	gemäß EN 50363-10-2

Ersteller: FELI1/FEJA1/PDP Freigegeben: IVSE1/PDP	Dokument: DB2172353DE Version: 03	Seite 3 von 4
--	--------------------------------------	---------------

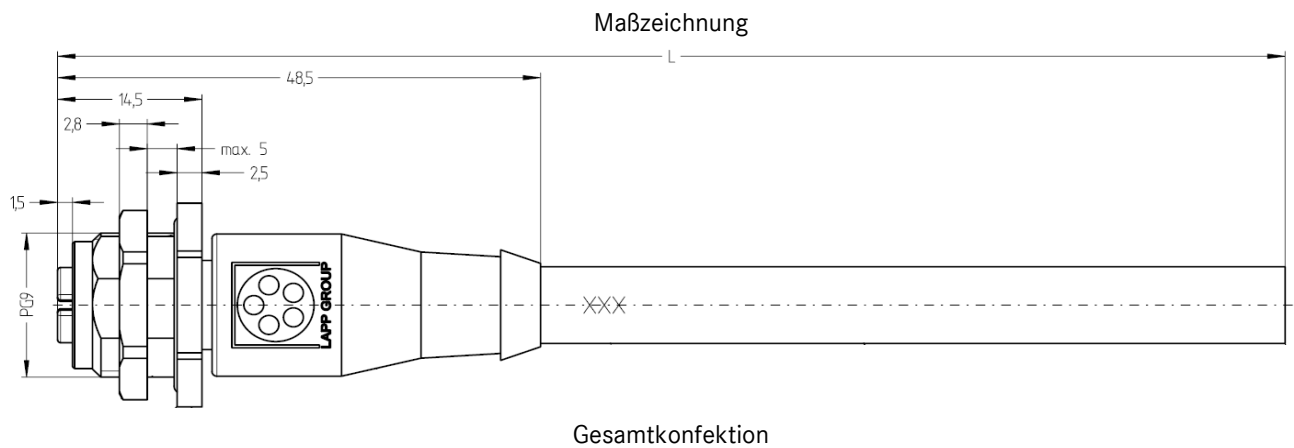
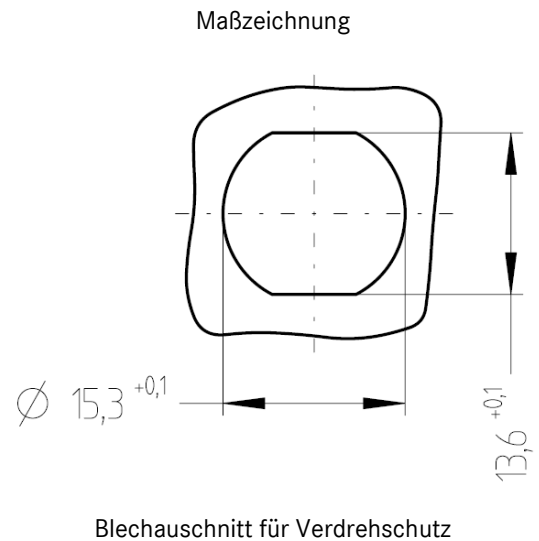
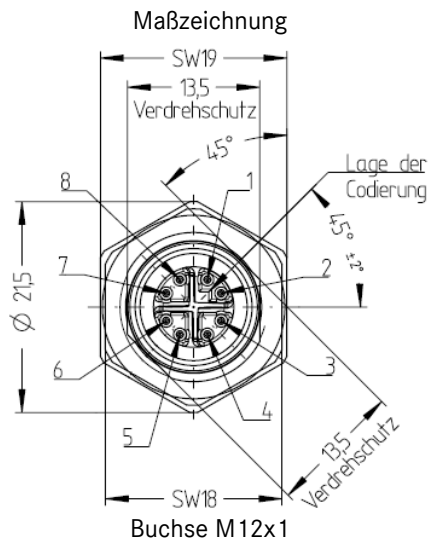
2172353	DATENBLATT	
Gültig ab: 01.12.2021	IE-6A-M12XF-S-(L*)-P-4-26-7-OE	

Standard

Produktnorm, M12-Steckverbinder
 Universelle Gebäudeverkabelung – Allgemeine
 Anforderungen

IEC 61076-2-109
 DIN EN 50173-1
 ISO/IEC 11801-1

Technische Zeichnungen



Zertifizierung

Zertifiziert nach ECE R118

Anwendungsgebiete

Automatisierung, Maschinen- und Anlagenbau

Hinweis

Die Fotografien sind nicht maßstäblich und keine detailgetreuen Abbildungen der jeweiligen Produkte.

Ersteller: FELI1/FEJA1/PDP Freigegeben: IVSE1/PDP	Dokument: DB2172353DE Version: 03	Seite 4 von 4
--	--------------------------------------	---------------

Wir behalten uns alle Rechte gemäß DIN ISO 16016 vor.