

# Tehnisko datu lapa

## Gredzenblīve savienojuma PG vītnei

Art.-Nr. 2030489



Gredzenblīve savienojuma vītnei, līdzīga 9. daļai, DIN 46320, izmēri daļēji atšķiras materiāla un funkciju atšķirību dēļ, piemērota visu veidu plastmasas ievadiem ar PG savienojuma vītņi atb. DIN 40430. Gredzenblīvju iekšējais diametrs ir izvēlēts tā, lai gredzenblīves varētu iemontēt iepriekš un tās nevarētu izkrist.

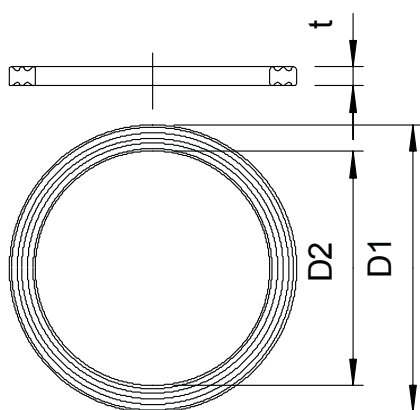


PE Polietilēns

### Pamatdati

|                        |                           |
|------------------------|---------------------------|
| Art.-Nr.               | 2030489                   |
| Tips                   | 107 F PG48 PE             |
| Apzīmējums 1           | Vītnes blīvejuma gredzens |
| Dimensija              | PG48                      |
| Materiāls              | Polietilēns               |
| Materiāla saīsinājums  | PE                        |
| Mazākā VK vienība (VG) | 100,00 gab.               |
| Svars                  | 0,23 kg/100 gab.          |

### Tehniskie dati



|                    |                                     |
|--------------------|-------------------------------------|
| Izmērs D1          | 69,50 mm                            |
| Izmērs D2          | 58,50 mm                            |
| Izmērs t           | 3,20 mm                             |
| Izpildījums        | Plakanblīve                         |
| Ārējais diametrs   | 69,50 mm                            |
| Iekšējais diametrs | 58,50 mm                            |
| vītnes izmēram PG  | 48,00                               |
| Izmērs             | Pg 48 mm                            |
| Nesatur halogēnus  | <input checked="" type="checkbox"/> |
| Biezums            | 3,20 mm                             |