

Bewegingsmelder M46HC, DALI-2, BMS, 18-53 m, IP54, voor hoge plafonds, voor opbouw, wit

353-852511

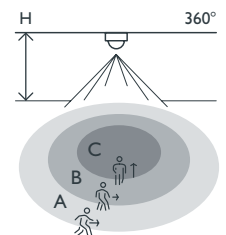
4 jaar
garantie

Deze melder voor hoge plafonds is een DALI-2 BMS-melder die geïntegreerd kan worden in een DALI-2-BMS-systeem. De melder is geschikt voor opbouw en heeft een IP54 beschermingsgraad. De instellingen van de melder kunnen gewijzigd worden met behulp van de Niko detector tool-app en 2-wegs Bluetooth® communicatie tussen een smartphone en de melder, of met behulp van de BMS-software.

- Melder voor hoge plafonds, voor opbouw
- Makkelijk te installeren door rechtstreekse aansluiting op de DALI-bus
- Communiqueert met de master via de DALI-bus
- Voeding via de DALI-bus
- Snelle bekabeling met schroefloze en makkelijk bereikbare insteekklemmen
- Schroefloze draadtrekontlasting en schroefloze installatie van het kabeldeksele
- Gebruiksvriendelijke app voor instellingen (iOS/Android)
- 2-wegs Bluetooth® communicatie maakt snelle wijziging van de instellingen mogelijk en geeft live feedback in de app
- Met drie PIR-segmenten die elk 120° dekken
- Geconfigureerde functies:
 - instelbare PIR-gevoeligheid (4 niveaus) in 3 x 120°
 - één of meerdere PIR-segmenten kunnen uitgeschakeld worden
 - logfunctie houdt recente veranderingen bij
- Instellingen en configuratie kunnen worden beveiligd met een pincode
- IP54 beschermingsgraad



Detectiebereik



| H | A Walking | B Across | C Towards |
|--------|-----------|----------|-----------|
| 4.0 m | ∅ 18 m | ∅ 18 m | ∅ 11 m |
| 8.0 m | ∅ 35 m | ∅ 33 m | ∅ 23 m |
| 12.0 m | ∅ 53 m | * | ∅ 13 m |

* not specified

Measured according to EN/IEC63180



Bluetooth

DALI-2



DALI-2



BMS



360°



∅ 53 m
vanop een
hoogte van
12 m



4 – 12 m



opbouw

niko

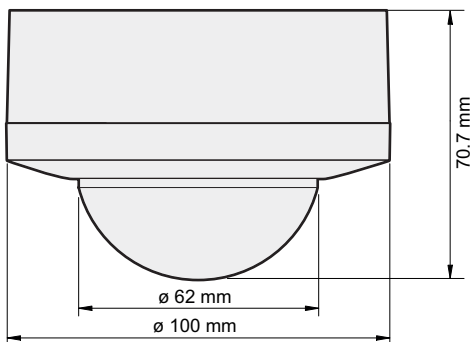
Technische gegevens

| | |
|---|---|
| Artikelnummer | 353-852511 |
| Configuratie | BMS |
| Voedingsspanning | via DALI-bus |
| Detector output | DALI-2 |
| Maximaal stroomverbruik | 10 mA |
| Nominaal stroomverbruik (12 V, 25°C), Bluetooth® actief | 5 mA |
| Nominaal stroomverbruik (12 V, 25°C), Bluetooth® niet actief | 4 mA |
| Maximale nominale waarde vermogenschakelaar | 16 A (beperkt door nationale regelgeving voor installaties) |
| Maximale opstarttijd DALI | < 1200 ms |
| Maximale opstarttijd PIR-detectie | 1 min 10 s |
| Bereik lichtintensiteit | 0 lux – 10360 lux |
| Detectiehoek | 360° |
| Detectiebereik (PIR) | ø 53 m vanop een hoogte van 12 m |
| Omgevingstemperatuur | -25 – +40 °C |
| Montage | opbouw |
| Montagehoogte | 4 – 12 m |
| Kleur | wit (bij benadering RAL 9010) |
| Afmetingen zichtbaar (HxBxD) | 100 x 100 x 70.7 mm |
| Afmetingen (HxBxD) | 100 x 100 x 70.7 mm |
| Maximumbereik Bluetooth® (vrij veld, afhankelijk van het toestel) | 50 m |
| Werkfrequentie | 2.4 GHz |
| Maximaal radiofrequent vermogen | -2 dBm |
| Beschermingsgraad | IP54 |
| Slagvastheid | IK03 |
| Instellingen wijzigen | Niko detector tool app (iOS-Android) en BMS software |
| Halogeenvrij | ja |
| Markering | CE |

Toebehoren

353-999879 Lenscover voor P4XLR-, M4XLR- en M4XHC-detectoren, transparant (5 stuks)

Afmetingen



Aansluitschema

