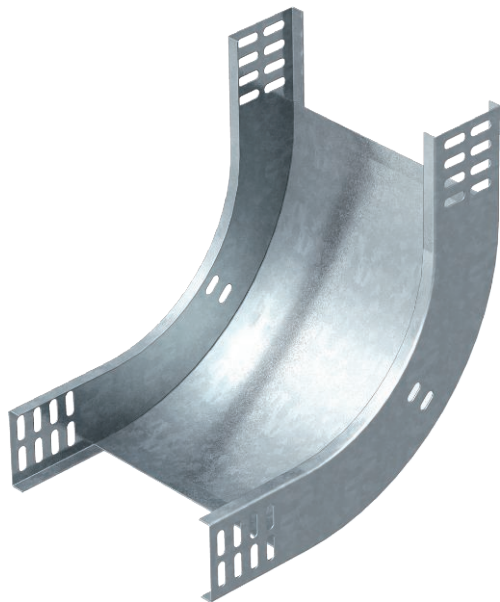


Tehnisko datu lapa

90° vertikālais likums, uz augšu vērsts 60

Art.-Nr. 7007022



Uz augšu vērsts 90° vertikālais likums visu veidu kabeļu renēm ar malas augstumu 60 mm.



| | |
|-----------|----------------|
| St | Tērauds |
| FT | karsti cinkots |

Produkta papildus teksta norādījumi | Vertikālo likumu uzbūda kabeļu renes galam un saskrūvē. Stiprinājuma materiāli ir pasūtāmi atsevišķi.

Pamatdati

| | |
|------------------------|-----------------------------|
| Art.-Nr. | 7007022 |
| Tips | RBV 640 S FT |
| Apzīmējums 1 | 90° Vertikālais pagrieziens |
| Apzīmējums 2 | uz augšu |
| Dimensija | 60x400 |
| Materiāls | Tērauds |
| Materiāla saīsinājums | St |
| Virsmas | karsti cinkots |
| Virsmas atbilstoši DIN | DIN EN ISO 1461 |
| Virsmas saīsinājums | FT |
| Mazākā VK vienība (VG) | 1,00 gab. |
| Svars | 163,00 kg/100 gab. |

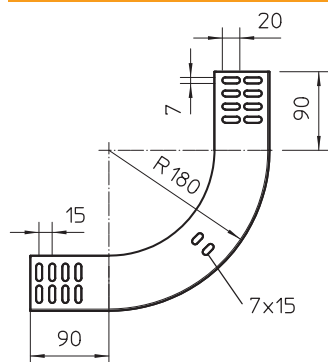
Tehnisko datu lapa

90° vertikālais likums, uz augšu vērsts 60

Art.-Nr. 7007022



Tehniskie dati



| | |
|---|--------------------------|
| Platums | 400,00 mm |
| Malas augstums | 60,00 mm |
| Izmērs B | 400,00 mm |
| Likums (leņķis) | 90° |
| Savienotāja izpildījums | bez savienotāja |
| Loksnes biezums | 1,00 mm |
| Piemērots funkciju nodrošināšanai | <input type="checkbox"/> |
| Gridā izveidoti caurumi montāzas vajadzībām | <input type="checkbox"/> |
| NATO perforācijas šablons | <input type="checkbox"/> |
| Virziena maiņa | vertikāli augšupvērst |
| Nerūsējošs tērauds, kodināts | <input type="checkbox"/> |
| Sānu caurumi | <input type="checkbox"/> |
| Gara laiduma izpildījums | <input type="checkbox"/> |