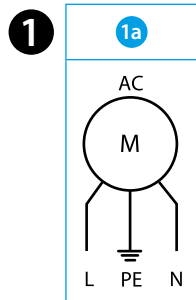




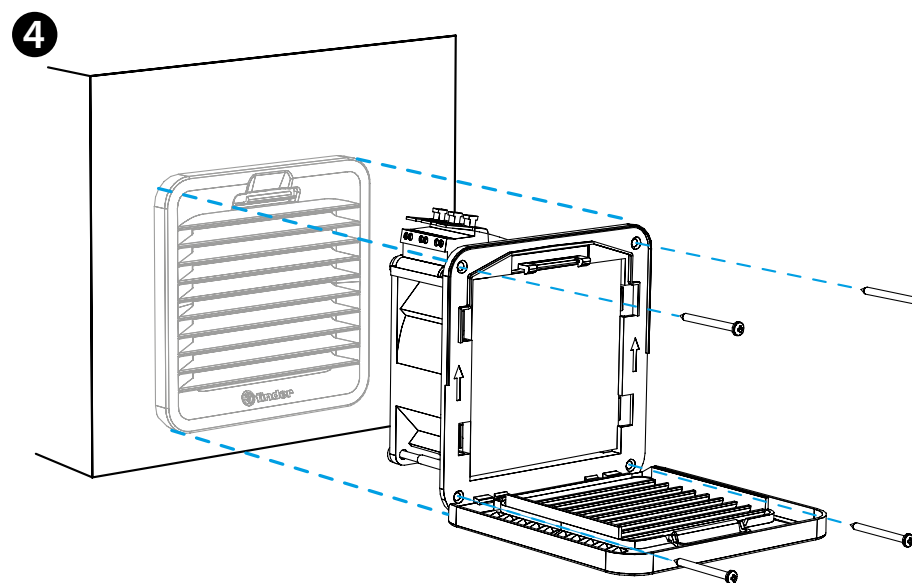
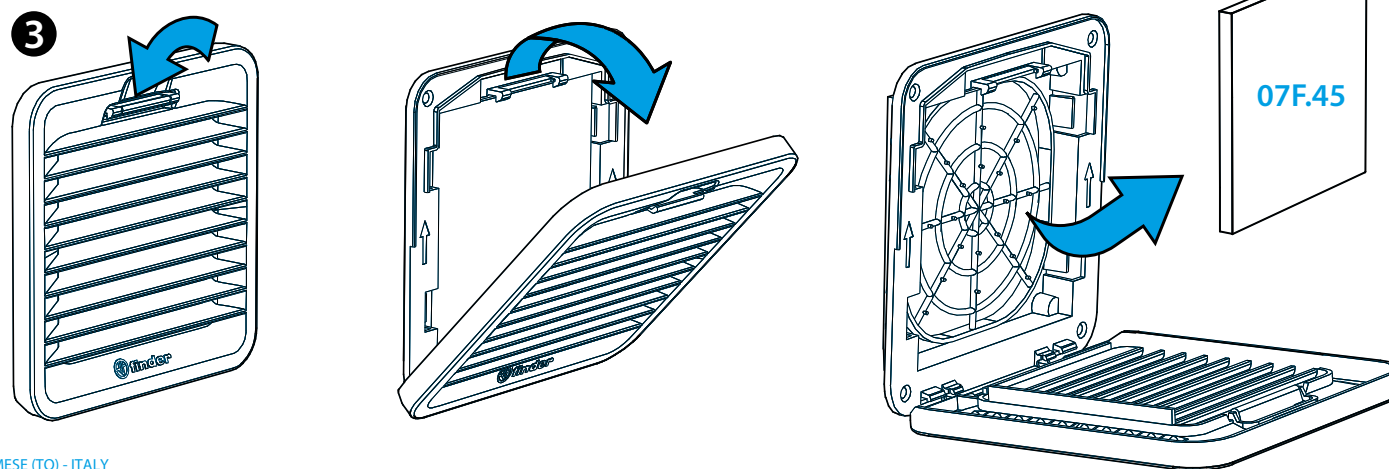
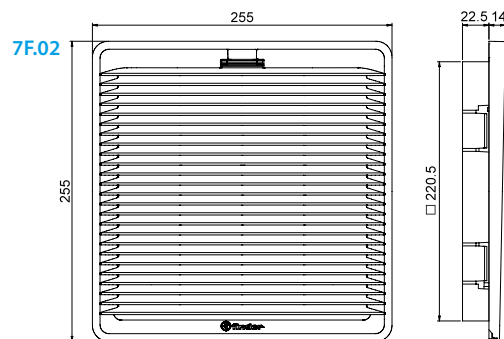
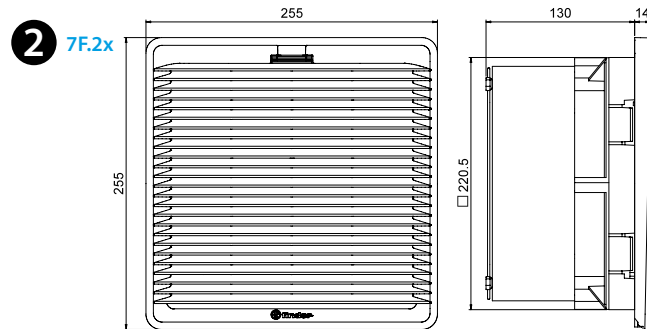
7F.20-4400

7F.02

7F.2x.x.xxx.4400 7F.2x.x.xxx.4400.0	
	U <sub>N</sub> 110...120 V AC (50/60 Hz) (8.120) U <sub>N</sub> 230...240 V AC (50/60 Hz) (8.230)
	P <sub>N</sub> 120 V AC (50/60 Hz) 72/120 W P <sub>N</sub> 230 V AC (50/60 Hz) 69/112 W
OUT	m <sup>3</sup> /h (50/60Hz) 400/445
	m <sup>3</sup> /h (50/60Hz) + 7F.02 270/300
	dB (A) 72 (AC)
(-15...+55)°C	
IP54 / Type 12	
For Use on a Flat Surface of a Type 1, 12 Enclosure Use copper conductor only, 90°C min Conductor size 14-18 AWG Surrounding air temperature 55°C	



	0.75...2.5 mm <sup>2</sup>
	18...14 AWG



# NEDERLANDS

7F.20 FILTERVENTILATOR  
7F.21 FILTERVENTILATOR IN "BLAZENDE" UITVOERING

- 1a AANSLUITSCHEMA AC**
- 2 AFMETINGEN (mm)**  
7F.2x Ventilator  
7F.02 Rooster
- 3 OPENING ROOSTER- FILTER VERVANGING**  
Filtermat 07F.45  
Filterklasse  
EU3 volgens DIN 24185, filtergraad (80...90)%  
Filter materiaal  
Synthetische vezel met progressieve opbouw, temperatuurbestendigheid tot 100°C, zelfdovend, klasse F1 (DIN 53438)
- 4 MONTAGE (voorbeeld)**  
Installatie met de bevestigingsclips is voor een wanddikte van 1,5 mm bedoeld.  
De bevestiging is ook bij een wanddikte van 2,5 mm mogelijk.  
Bevestiging met schroeven (meegeleverd) wordt aanbevolen.  
Vastzetkoppel 0,3 Nm.

**OPMERKINGEN**

7F.2x.x.xxx.4400	Ventilator	Grey Color	RAL 7035
7F.2x.x.xxx.4400.0	Ventilator	Black Color	RAL 9004
7F.02.0.000.4000	Rooster	Grey Color	RAL 7035
7F.02.0.000.4000.0	Rooster	Black Color	RAL 9004

