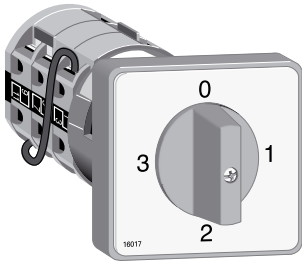
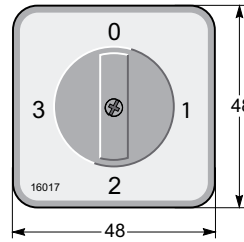


CMA/CMV 48 x 48
fr en es it de pt ru

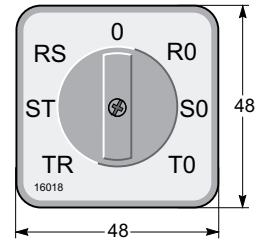
48 x 48 selector switches / Commutateurs 48 x 48 /
Conmutadores 48 x 48 / Commutatori 48 x 48 /
Schalter 48 x 48 / Interruptores 48x48 /
Позиционный переключатель 48 x 48



Schneider
Electric

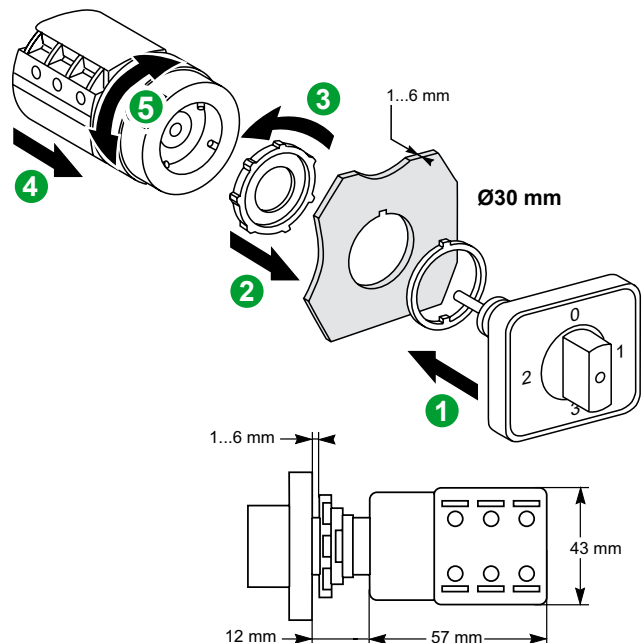
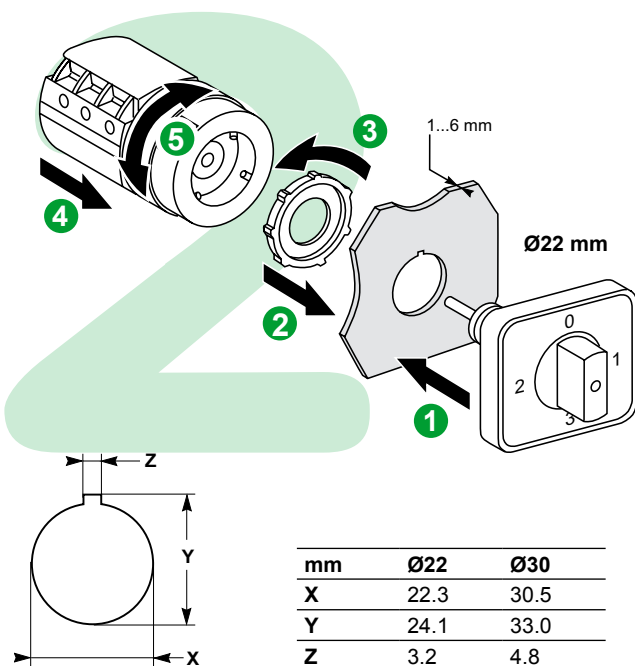


CMA (ref. 16017)
Ammeter selector switch
Commutateur d'ampèremètre
Conmutador amperímetro
Commutatore amperometrico
Amperemeter-Schalter
Interruptor de amperímetro
Переключатель амперметра

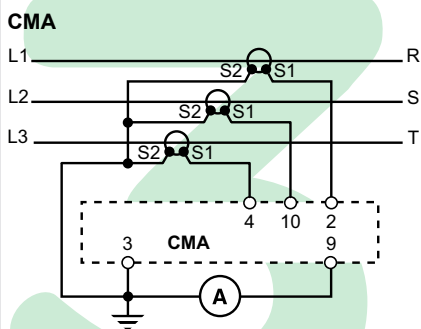


CMV (ref. 16018)
Voltmeter selector switch
Commutateur de voltmètre
Conmutador voltímetro
Commutatore voltmetrico
Voltmeter-Schalter
Interruptor de voltímetro
Переключатель вольтметра

Installation / Installation / Instalación / Installazione / Installation / Instalação / Установка



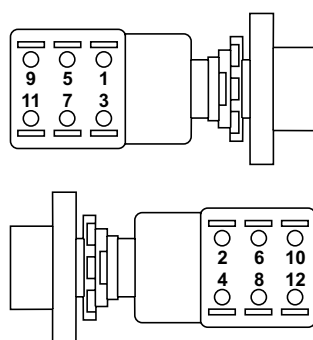
Connection / Raccordement / Conexión / Collegamento / Anschluss / Ligaçao / Подключение



en **CMV**: Readout of 3 phase-to-neutral voltages + 3 phase-to-phase voltages.
Nota: When connecting, do not remove the pre-cabling.

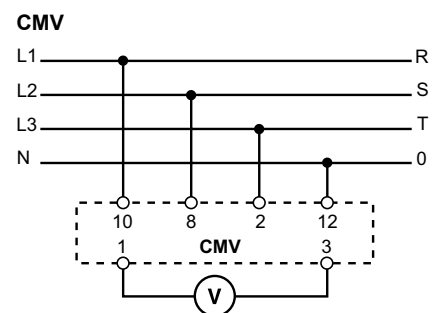
fr **CMV** : lecture de 3 tensions simples + 3 tensions composées.
Nota : lors du raccordement ne pas supprimer le pré-câblage.

ru **CMV**: считывание 3 фазных + 3 линейных напряжений.
Примечание: при подключении не удаляйте предварительную разводку кабеля.



es **CMV**: lectura de 3 tensiones simples + 3 tensiones compuestas.
Nota: no suprimir el precableado durante la conexión.

it **CMV**: lettura di 3 tensioni di fase + 3 tensioni concatenate.
Nota: durante il collegamento non eliminare il precablaggio.



de **CMV**: Messung von 3 einfachen Spannungen + 3 verketteten Spannungen.
Hinweis: Beim Anschließen nicht die Vorverkabelung lösen.

pt **CMV**: leitura de 3 tensões simples + 3 tensões compostas.
Nota: não elimine a pré-cablagem aquando da ligação.

en	Part No.	Function	Number of positions
	16017	3 CTs with a common point	4
	16018	3 phase-to-neutral voltages 3 phase-to-phase voltages	7

Mechanical characteristics

- Rotary handle
- Mechanical durability: 1,000,000 operations
- Ag-Ni contacts
- Max. operating temperature: +55°C
- Storage temperature: -40...+70°C

Electrical characteristics

- Nominal voltage: 500 V
- Nominal thermal current (In): 20 A
- Dielectric withstand: 2.5 kV - 50 Hz - 1 min
- Electrical durability: 100,000 operations
- DC11 (L/R = 40 ms): 0.5 A/110 V
- AC11 (cos φ = 0.4): 6 A/240 V
- Min. switching current: 10 mA
- Min. switching voltage: 6 V
- Min. switching power: 70 mV



fr	Réf.	Fonction	Nombre de positions
	16017	3 TC à point commun	4
	16018	3 tensions simples 3 tensions composées	7

Caractéristiques mécaniques

- Commande rotative
- Endurance mécanique : 1 000 000 manœuvres
- Nature des contacts : Ag-Ni
- Température max. de fonctionnement : +55 °C
- Température de stockage : -40...+70 °C

Caractéristiques électriques

- Tension nominale : 500 V
- Courant nominal thermique (In) : 20 A
- Tenue diélectrique : 2,5 kV - 50 Hz - 1 min
- Endurance électrique : 100 000 manœuvres
- DC11 (L/R = 40 ms) : 0,5 A/110 V
- AC11 (cos φ = 0,4) : 6 A/240 V
- Courant mini. de commutation : 10 mA
- Tension mini. de commutation : 6 V
- Puissance mini. de commutation : 70 mV



es	Ref.	Función	Número de posiciones
	16017	3 TC de punto común	4
	16018	3 tensiones simples 3 tensiones compuestas	7

Características mecánicas

- Mando rotativo
- Resistencia mecánica: 1.000.000 de maniobras
- Naturaleza de los contactos: Ag-Ni
- Temperatura máx. de funcionamiento: +55 °C
- Temperatura de almacenamiento: de -40 a +70 °C

Características eléctricas

- Tensión nominal: 500 V
- Corriente nominal térmica (In): 20 A
- Rigidez dieléctrica: 2,5 kV - 50 Hz - 1 min
- Resistencia eléctrica: 100.000 maniobras
- DC11 (L/R = 40 ms): 0,5 A/110 V
- AC11 (cos φ = 0,4): 6 A/240 V
- Corriente mín. de conmutación: 10 mA
- Tensión mín. de conmutación: 6 V
- Potencia mín. de conmutación: 70 mV



ru	Kat. №	Функции	Количество положений
	16017	3 ТТ с общей точкой	4
	16018	3 фазных напряжения 3 линейных напряжения	7

Механические характеристики

- Поворотная ручка
- Механическая устойчивость: 1 000 000 операций
- Материал контакта: AgNi
- Макс. рабочая температура: +55°C
- Температура хранения: -40...+70°C

Электрические характеристики

- Номинальное напряжение: 500 В
- Номинальный ток термической стойкости (In): 20 А
- Электрическая прочность диэлектрика: 2,5 кВ - 50 Гц - 1 мин
- Электрическая износостойкость: 100 000 операций
- DC11 (L/R = 40 мс): 0,5 А/110 В
- AC11 (cos φ = 0,4): 6 А/240 В
- Мин. ток коммутации: 10 мА
- Мин. коммутирующее напряжение : 6 В
- Мин. коммутируемая мощность: 70 мВ



it	Cod.	Funzione	Numero di posizioni
	16017	3 TA a punto comune	4
	16018	3 tensioni di fase 3 tensioni concatenate	7

Caratteristiche meccaniche

- Manopola
- Durata meccanica: 1 000 000 di manovre
- Natura dei contatti: Ag-Ni
- Temperatura massima di utilizzo: +55 °C
- Temperature di immagazzinamento: -40...+70 °C

Caratteristiche elettriche

- Tensione nominale: 500 V
- Corrente nominale termica In: 20 A
- Resistenza dielettrica (50 Hz, 1 min): 2,5 kV
- Durata elettrica: 100000 manovre
- DC11 (L/R = 40 ms): 0,5 A/110 V
- AC11 (cos φ = 0,4): 6 A/240 V
- Corrente minima di commutazione: 10 mA
- Tensione minima di commutazione: 6 V
- Potenza minima di commutazione: 70 mV



de	Best.-Nr.	Funktion	Anzahl Positionen
	16017	3 Phasenstromwandler (TC) mit gemeinsamem Anschlusspunkt	4
	16018	3 einfache Spannungen 3 verkettete Spannungen	7

Mechanische Kenndaten

- Drehschalter
- Mechanische Haltbarkeit: 1 Mio. Schaltbedienungen
- Kontakttyp: Ag-Ni
- Max. Betriebstemperatur: +55°C
- Lagertemperatur: -40...+70°C

Elektrische Kenndaten

- Nennspannung: 500 V
- Thermoelektrischer Nennstrom (In): 20 A
- Durchschlagsfestigkeit: 2,5 kV - 50 Hz - 1 min
- Elektrische Haltbarkeit: 100.000 Schaltbedienungen
- DC11 (L/R = 40 ms): 0,5 A/110 V
- AC11 (cos φ = 0,4): 6 A/240 V
- Mindestschaltstrom: 10 mA
- Mindestschaltspannung: 6 V
- Mindestschaltleistung: 70 mV



pt	Ref.ª	Função	Número de posições
	16017	3 TC de ponto comum	4
	16018	3 tensões simples 3 tensões compostas	7

Características mecánicas

- Controlo rotativo
- Resistência mecânica: 1.000.000 operações
- Natureza dos contactos: Ag-Ni
- Temperatura máx. de funcionamento: +55 °C
- Temperatura de armazenamento: -40...+70 °C

Características eléctricas

- Tensão nominal: 500 V
- Corrente nominal térmica (In): 20 A
- Resistência dieléctrica: 2,5 kV - 50 Hz - 1 min
- Resistência eléctrica: 100.000 operações
- CC11 (L/R = 40 ms): 0,5 A/110 V
- CA11 (cos φ = 0,4): 6 A/240 V
- Corrente mín. de comutação: 10 mA
- Tensão mín. de comutação: 6 V
- Potência mín. de comutação: 70 mV



This product must be installed, connected and used in compliance with prevailing standards and/or installation regulations.
 As standards, specifications and designs develop from time to time, always ask for confirmation of the information given in this publication.

Этот продукт должен устанавливаться, подключаться и использоваться в соответствии с действующими стандартами и/или нормативными требованиями.
 Так как стандарты, спецификации и конструкции периодически изменяются, всегда обращайтесь за подтверждением информации, приведенной в данной публикации.