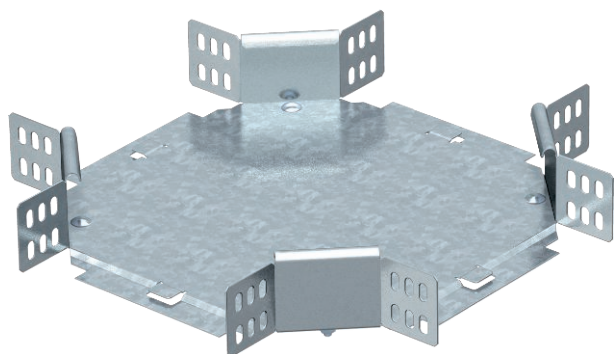


Tehnisko datu lapa

Krustojums 60

Art.-Nr. 7113110



Horizontālais krustenis visu veidu kabeļu renēm ar malas augstumu 60 mm.



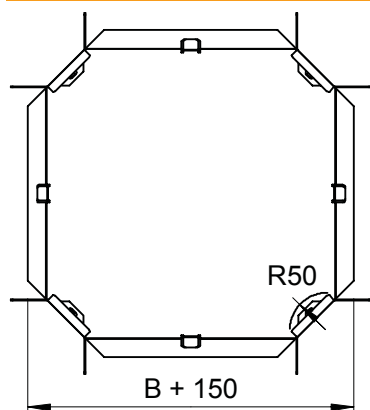
St	Tērauds
FT	karsti cinkots

Produkta papildus teksta norādījumi	Fasondetaļu piegādā nesamontētā stāvoklī. Visas puses ir paredzētas vienādam kabeļu kanāla platumam. Komplektā attiecīgie stiprinājuma materiāli.
-------------------------------------	--

Pamatdati

Art.-Nr.	7113110
Tips	RK 610 FT
Apzīmējums 1	X-elements
Apzīmējums 2	horizontāls + stūra savien.
Dimensija	60x100
Materiāls	Tērauds
Materiāla saīsinājums	St
Virsmas	karsti cinkots
Virsmas atbilstoši DIN	DIN EN ISO 1461
Virsmas saīsinājums	FT
Mazākā VK vienība (VG)	1,00 gab.
Svars	97,00 kg/100 gab.

Tehniskie dati



Platums	100,00 mm
Malas augstums	60,00 mm
Izmērs R	50,00 mm
Izmēri	250 x 250 x 60 mm
Piemērots funkciju nodrošināšanai	<input type="checkbox"/>
Metāla biezums	1,25 mm
Pamatnes plāksnes materiāla biezums	1,00 mm
Nerūsējošs tērauds, kodināts	<input type="checkbox"/>
Gara laiduma izpildījums	<input type="checkbox"/>