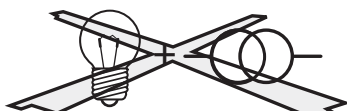


NO

Collegamento con carichi misti
NO connection to mixed loads
NON raccordement à charges mixtes
Nein kein Anschluss mit gemischten Verbrauchern
NO Conexión con cargas mixtas
NIET aansluiten op apparatuur van verschillende aard
Conexão com cargas mistas
يُحظر التوصيل مع حمولات مختلطة



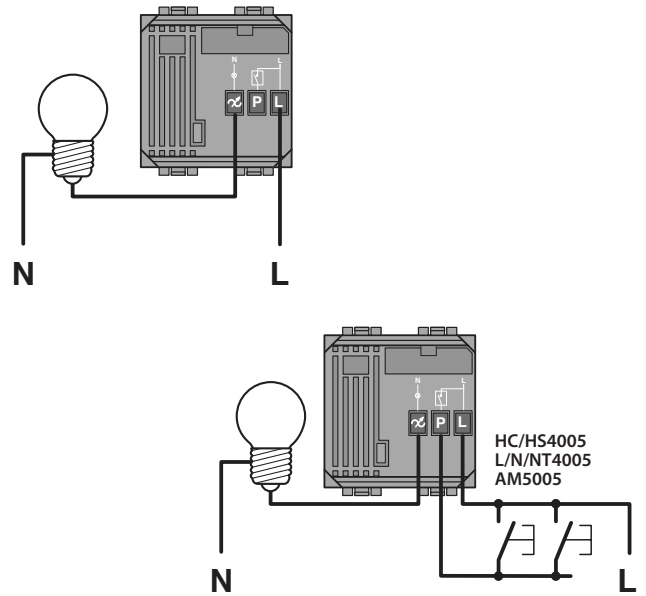
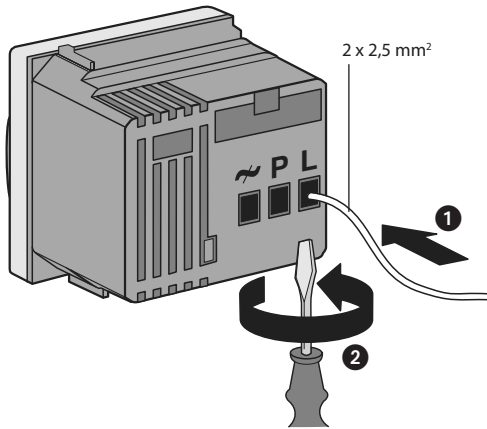
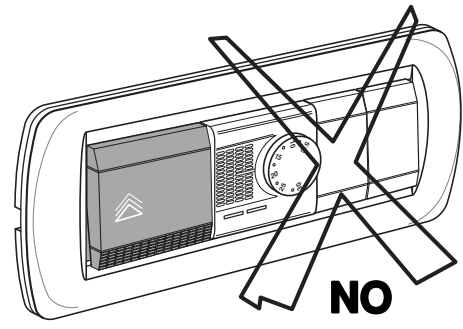
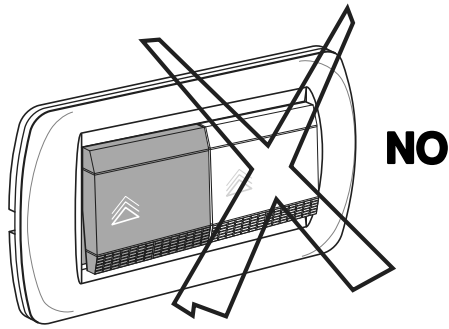
NO

Collegamento con trasformatori elettronici
NO connection to electronic transformers
NON raccordement à transformateurs électroniques
Nein kein Anschluss mit elektronischen Trafos
NO Conexión con transformadores electrónicos
NIET aansluiten op elektronische transformators
Conexão com transformadores electrónicos
يُحظر التوصيل مع محولات إلكترونية



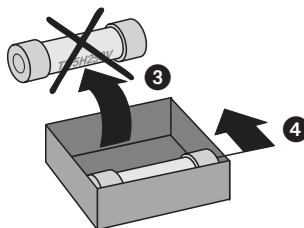
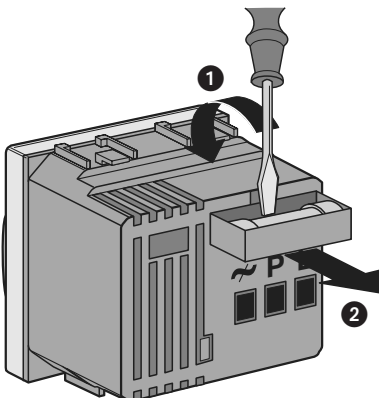
NO

Installazione di più dimmer nella stessa scatola
NO Installation of several dimmers in the same box
NON Installation de plusieurs variateurs dans la même boîte
Nein nicht mehrere Dimmer in einer einzigen Schachtel installieren
NO Instalação con varios reguladores de tensión en la misma caja
NO Installatie van meerdere dimmers in één doos
NÃO Instalação de vários reguladores de intensidade na mesma caixa
يُحظر التركيب مع أكثر من مُخففت في نفس العلبة



Protezioni con fusibile
Protection devices with fuse
Protections avec fusible
Schutz mit Sicherung
Protegido con fusible
Beveiligingen met smeltzekering
Protecções com fusível
حماية بواسطة مُنصهر

ATTENZIONE: per sostituire i fusibili danneggiati togliere sempre la tensione di rete (disinserire l'interruttore generale).
ATTENTION: when replacing faulty fuses always disconnect the supply voltage (open the main switch).
ATTENTION: défectueux retirer toujours la tension du secteur.
ACHTUNG: bei Ersetzung von fehlerhaften Sicherungen, immer die Netzspannung ausschalten (Hauptschalter ausschalten).
ATENCIÓN: para cambiar los fusibles dañados, corte siempre la tensión de red (desconecte el interruptor general).
LET OP: bij vervanging van beschadigde smeltzekeringen altijd de netspanning uitschakelen (hoofdschakelaar uitschakelen).
ATENÇÃO: para substituir os fusíveis danificados retire sempre a corrente eléctrica (desligue o interruptor geral).
تنبيه: لاستبدال المنصهرات التالفة. قم دائمًا بفصل جهد الشبكة الكهربائية (افصل مفتاح التشغيل العام).



Fusibile miniatura a cartuccia tipo ritardato T4H 250V
Time-lag fuse link T4H 250V
Fusible cartouche temporisée T4H 250V
Mittelträger Schmelzeinsatz T4H 250V
Cartucho fusibile miniatura retardado T4H 250V
Tijdvertraagde zekering T4H 250V
Fusível miniatura em cartucho tipo diferido T4H 250V
مُنصهر دقيق على شكل خرطوش من النوع المتأخر T4H 250 فولت