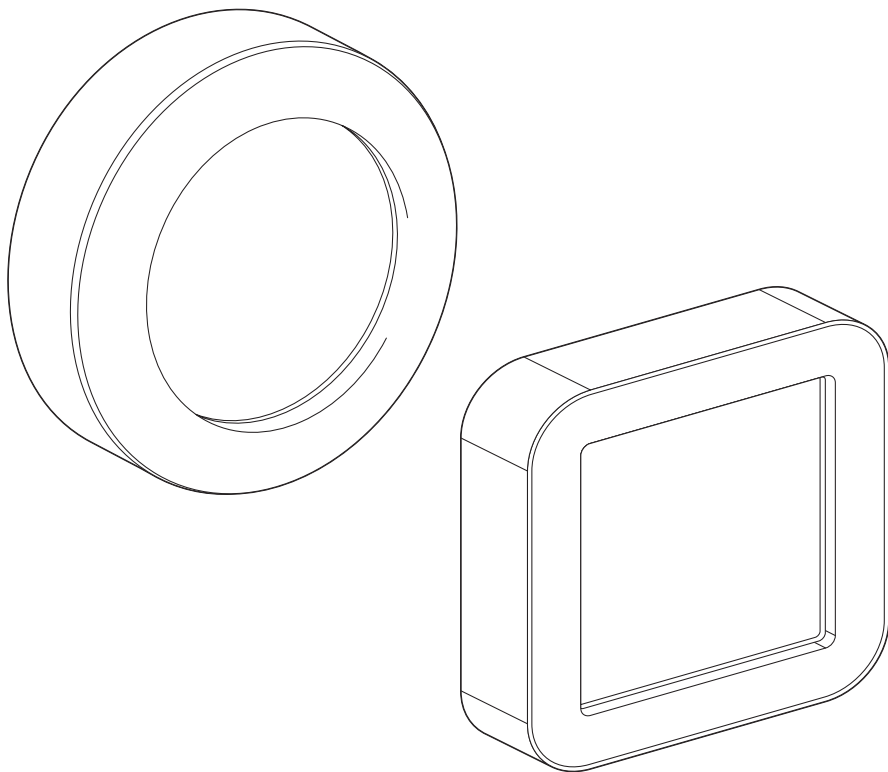

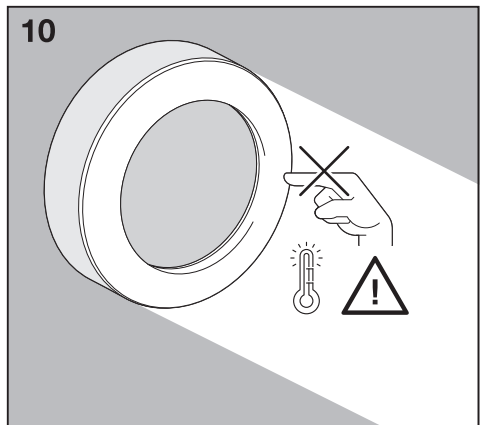
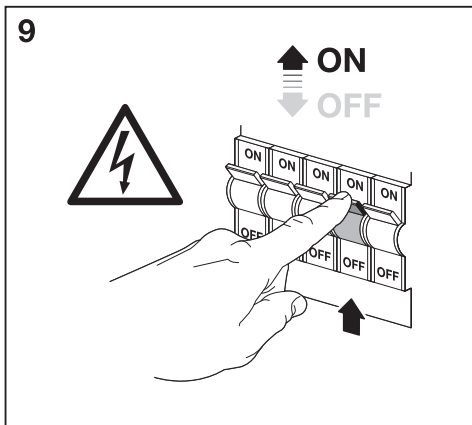
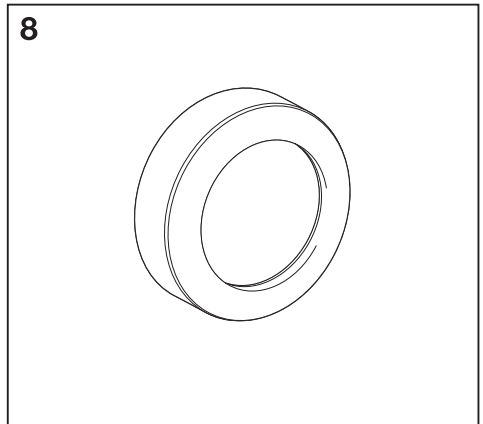
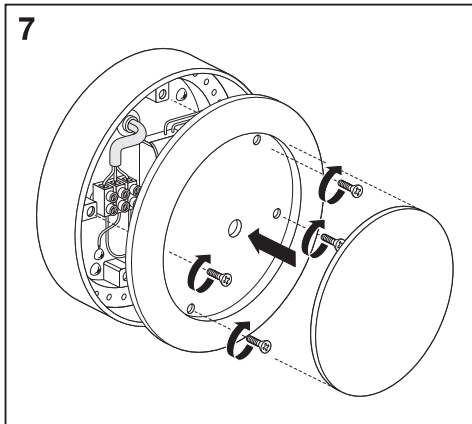
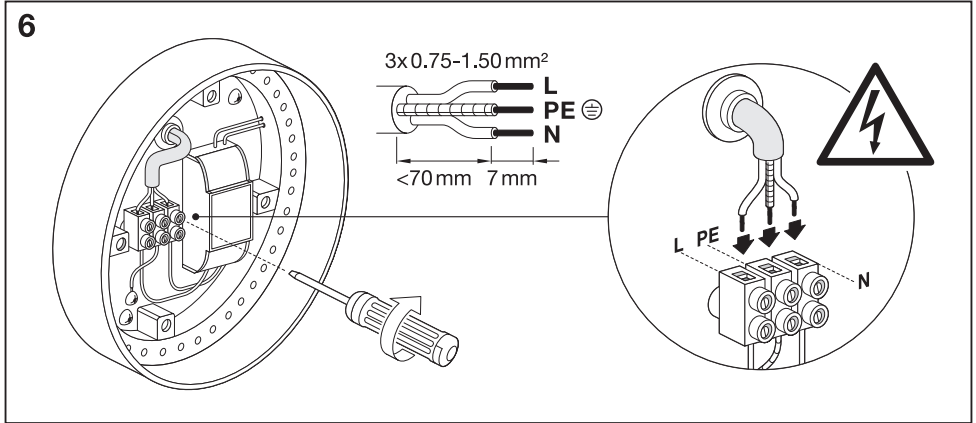

ENDURA® STYLE RING/SQUARE



	EAN	W	Im Light Source	Im Output	K	Temp (°C)	V~	mA	Hz	PF	▽(°)	
ENDURA STYLE RING 13.5W DG	4058075205215	13.5	1450	480	3000	-20...+40	220- 240	63	50/60	>0.5	80	15000
ENDURA STYLE SQUARE 13.5W DG	4058075205253	13.5	1450	480	3000	-20...+40	220- 240	63	50/60	>0.5	100	15000
ENDURA STYLE SQUARE 13.5W WT	4058075205277	13.5	1450	600	3000	-20...+40	220- 240	63	50/60	>0.5	100	15000





	EAN	n	LED	QR code	ENERGY * X =
ENDURA STYLE RING 13,5W DG	4058075205215	1	AC34592		E
ENDURA STYLE SQUARE 13,5W DG	4058075205253	1	AC34597		E
ENDURA STYLE SQUARE 13,5W WT	4058075205277	1	AC34597		E

* Ⓢ Dieses Produkt enthält eine Lichtquelle der Energieeffizienzklasse <X>. Ⓢ This product contains a light source of energy efficiency class <X>. Ⓢ Ce produit contient une source lumineuse de classe d'efficacité énergétique <X>. Ⓢ Questo prodotto contiene una sorgente luminosa di classe di efficienza energetica <X>. Ⓢ Este producto contiene una fuente luminosa de la clase de eficiencia energética <X>. Ⓢ Este produto contém uma fonte de luz da classe de eficiência energética <X>. Ⓢ Το προϊόν αυτό περιέχει φωτεινή πηγή της τάξης ενεργειακής απόδοσης <X>. Ⓢ Dit product bevat een lichtbron van energie-efficiëntieklasse <X>. Ⓢ Denna produkt innehåller en ljuskälla med energieeffektivitetsklass <X>. Ⓢ Tämä tuote sisältää valonlähteen, jonka energiatehokkuusluokka on <X>. Ⓢ Dette produktet inneholder en lyskilde med energieffektivitetsklasse <X>. Ⓢ Dette produkt indeholder en lyskilde i energieffektivitetsklasse <X>. Ⓢ Tento výrobek obsahuje svietelný zdroj s triedou energetickej účinnosti <X>. Ⓢ Данный продукт содержит энергосберегающий источник света (лампа <X>). Ⓢ Tento výrobek obsahuje svietelný zdroj triedy energetickej účinnosti <X>. Ⓢ Ten produkt zawiera źródło światła o klasie efektywności energetycznej <X>. Ⓢ Tento výrobok obsahuje svietelný zdroj triedy energetickej účinnosti <X>. Ⓢ Ta izdelek vsebuje svetlobni vir razreda energijske učinkovitost <X>. Ⓢ Bu ürün, enerji verimliliği sınıfında bir ışık kaynağı içerir <X>. Ⓢ Ovaj proizvod sadržiava izvor svetlosti klase energetske učinkovitosti <X>. Ⓢ Acest produs conține o sursă de lumină cu clasă de eficiență energetică <X>. Ⓢ Тоzi продукт вклучва светлинен източник с клас на енергийна ефективност <X>. Ⓢ Toode sisaldab energiatõhususe klassi <X> valgusallikat. Ⓢ Šīme gaminys yra šviesos šaltinis, kurio energijos vartojimo efektyvumo klasė <X>. Ⓢ Ši s ražojums satur gaismas avotu, kura energoefektivitātes klase ir <X>. Ⓢ Ovaj proizvod sadrži izvor svetlosti klase energetske efikasnosti <X>. Ⓢ Цей виріб містить джерело світла класу енергоефективності <X>. Ⓢ Бул өнімде <X> энергия тиімділігі класының жарық көзі бар.



FR
Cet appareil et son ampoule se recyclent

À DÉPOSER EN MAGASIN
OU
À DÉPOSER EN DÉCHÈTERIE

Points de collecte sur www.quefairedemesdechets.fr

C10449057
G11173787
17.07.2023



LEDVANCE GmbH
Steinerne Furt 62
86167 Augsburg, Germany
www.ledvance.com