

ISM 611-...

Produktinformation
Infoschild-Modul

Product information
Info sign module

Information produit
**Module plaquette
d'information**

Opuscolo informativo
sul prodotto
**Moduli targhette
d'informazione**

Productinformatie
Infobordmodule

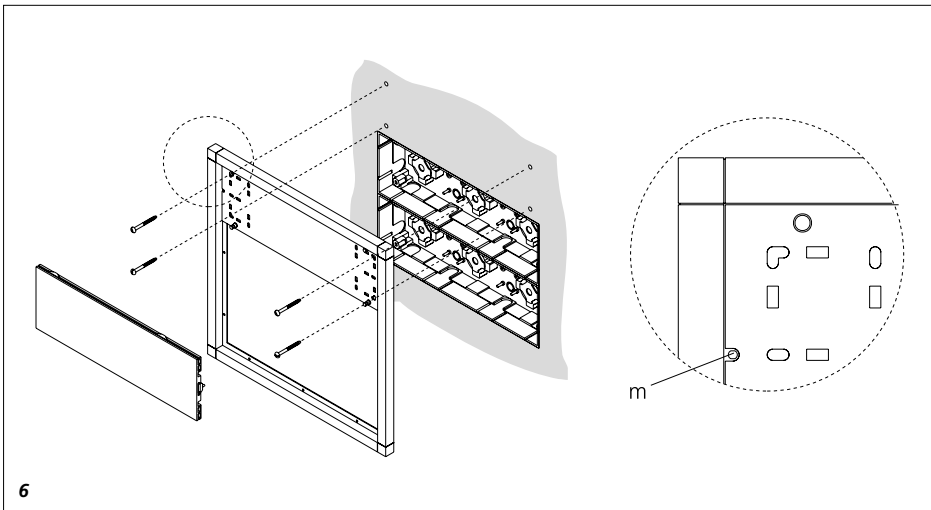
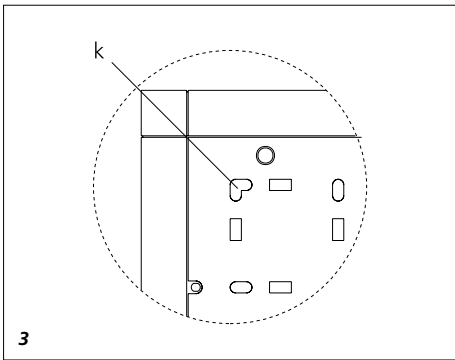
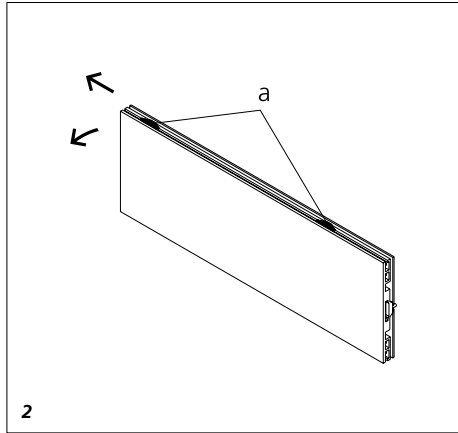
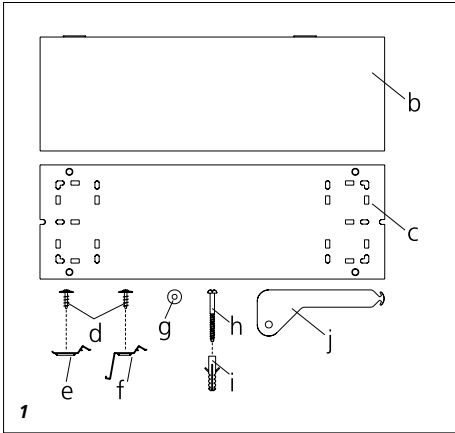
Produktinformation
Info-skiltmodul

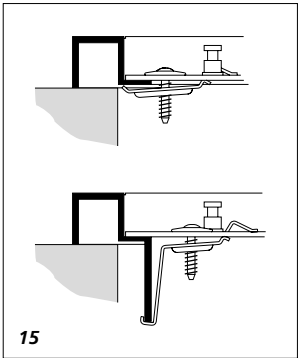
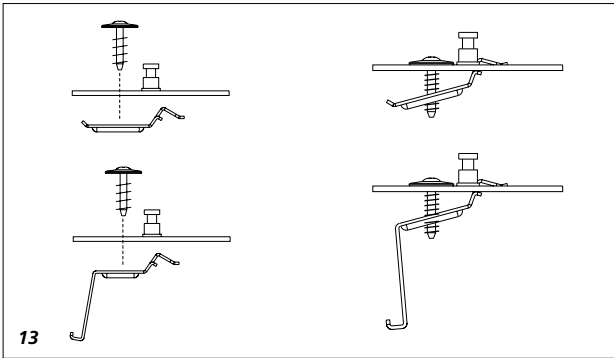
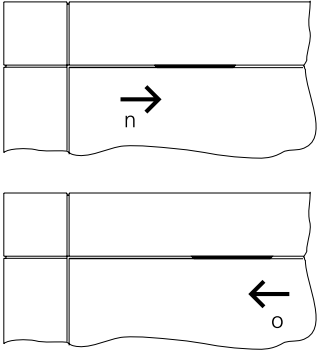
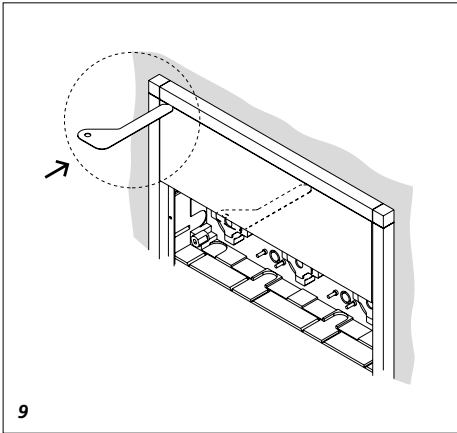
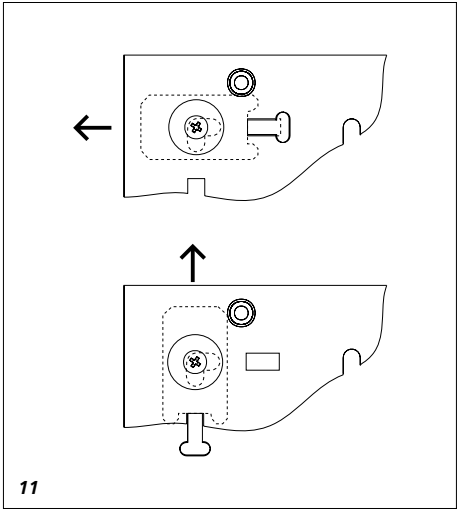
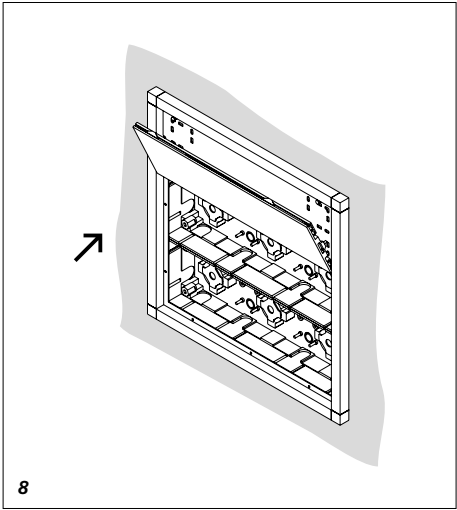
Produktinformation
Informations skyltmoduler

Información de producto
Módulo señalización

Informacja o produkcie
**Moduł tabliczki
informacyjnej**

Информация о продуктах
**Модуль информаци-
онной таблички**





Anwendung

Infoschild-Modul für die großflächige Darstellung von Informationen aller Art (z. B. Straße, Firma, Logo). Montage in Kombirahmen (auch ohne UP-Gehäuse), in AP- oder freistehende Vario-Gehäuse möglich. Jedem Infoschild-Modul liegt ein Verriegelungsschlüssel zum Einsetzen und Entnehmen der Dekorplatte bei. Kein Montagerahmen erforderlich. Optimale Beschriftungsmöglichkeit durch den Siedle-Beschriftungsservice.

1 Lieferumfang

- 1 Dekorplatte (b)
 - 1 Halteplatte (c)
 - 4 Blechschrauben (d)
 - 4 Spannklaue(n) kurz (e)
 - 4 Spannklaue(n) lang (f)
 - 4 U-Scheiben (g)
 - 4 Holzschrauben (h)
 - 4 Dübel (i)
 - 1 Systemschlüssel (j)
- diese Produktinformation

Vorbereitung

Dekorplatte abnehmen

2 Vor der Montage muss am ISM 611-... die Dekorplatte abgenommen werden: Verriegelungen „a“ nach links schieben, die Dekorplatte abkippen und von der Halteplatte abnehmen.

Wandmontage

3 An der Halteplatte die Folie über den Befestigungslöchern „k“ mit einem Werkzeug (Messer/Schraubendreher) durchstoßen.

4 (Ohne Abbildung) Halteplatte in den Kombirahmen einlegen und die Befestigungslöcher anzeichnen.

5 (Ohne Abbildung) Befestigungslöcher bohren.

6 Die Halteplatte zusammen mit dem KR 611-... auf der Wand montieren (die aufgeklebte Dichtfolie muss immer oben sein). Dabei ist auf das Übereinstimmen der Führungsbohrungen „m“ von Halteplatte und Auflagekante zu achten.

7 (Ohne Abbildung) Beim Einsatz mehrerer ISM 611-... oder MR 611-... erfolgt die Montage von unten nach oben, damit die aufgeklebte Dichtfolie dachziegelähnlich unter dem darüberliegenden ISM 611-... oder MR 611-... liegt.

8 Dekorplatte einsetzen: Dekorplatte an der Unterseite der Halteplatte einhängen und nach oben zuklappen. Die Dekorplatte liegt frontbündig im umlaufenden Rahmen.

9 Dekorplatte verriegeln „n“, entriegeln „o“.

Montage Unterputz, Aufputz oder freistehend

Für die Montage der ISM 611-... im Vario-Gehäuse UP/AP oder freistehend werden die beiliegenden Spannklaue(n) „e“, „f“ für die Montage der Halteplatte benötigt.

10 (Ohne Abbildung) Spannklaue(n) auswählen. Die langen Spannklaue(n) „f“ werden immer benötigt bei Rahmen mit einer großen Schenkellänge. Die kurzen Spannklaue(n) „e“ hingegen immer, wenn sie direkt hinter der Auflagekante festgeklemmt werden können (siehe Abbildung 15).

11 Klemmposition der Spannklaue(n) auf der Halteplatte festlegen. Dabei ist zu berücksichtigen, in welche Richtung die nächste Auflagekante erreichbar ist.

12 (Ohne Abbildung) Mit einem Werkzeug (Messer/Schraubendreher) die aufgeklebte Dichtfolie an den Einsatzpunkten durchstoßen.

13 Die Spannklaue(n) von der Rückseite einsetzen und mit den Blechschrauben „d“ fixieren.

14 (Ohne Abbildung) Halteplatte so in den Rahmen einlegen, dass die aufgeklebte Dichtfolie am oberen Rand ist und an den Führungsbohrungen auf der Auflagekante ausrichten (siehe „m“ in Abbildung 6).

15 Die Spannklaue hinter die Auflagekante schieben und mit der Blechschraube mit etwas Gefühl spannen.

16 (Ohne Abbildung) Beim Einsatz mehrerer ISM 611-... oder MR 611-... erfolgt die Montage von unten nach oben, damit die aufgeklebte Dichtfolie dachziegelähnlich unter dem darüberliegenden ISM 611-... oder MR 611-... liegt.

17 (Ohne Abbildung) Dekorplatte einsetzen: Dekorplatte an der Unterseite der Halteplatte einhängen und nach oben zuklappen. Die Dekorplatte liegt frontbündig im umlaufenden Rahmen (siehe Abbildung 8).

18 (Ohne Abbildung) Dekorplatte verriegeln bzw. entriegeln (siehe Abbildung 9).

Technische Daten

Artikel-Bezeichnung (ohne Farbe)	Abmessungen (mm) B x H x T
ISM 611-2/1-0	199 x 99 x 10
ISM 611-2/2-0	199 x 199 x 10
ISM 611-3/1-0	299 x 99 x 10
ISM 611-3/2-0	299 x 199 x 10
ISM 611-3/3-0	299 x 299 x 10
ISM 611-4/1-0	399 x 99 x 10
ISM 611-4/2-0	399 x 199 x 10
ISM 611-4/3-0	399 x 299 x 10
ISM 611-4/4-0	399 x 399 x 10
ISM 611-6/1-0	599 x 99 x 10
ISM 611-6/2-0	599 x 199 x 10
ISM 611-8/1-0	799 x 99 x 10
ISM 611-8/2-0	799 x 199 x 10

Application

Info sign module for large-scale display of all types of information (such as street, company, logo).

Mounting is possible in combination frame (including without flush-mount housing), in surface mount or free standing Vario housing. Each info sign comes with a key for inserting and removing the decorative panel.

No mounting frame required. For optimum inscription possibilities please use the Siedle lettering service.

1 Scope of supply

- 1 display plate (b)
 - 1 latch plate (c)
 - 4 sheet metal screws (d)
 - 4 clamping claws, short (e)
 - 4 clamping claws, long (f)
 - 4 plain washers (g)
 - 4 wood screws (h)
 - 4 dowels (i)
 - 1 system key (j)
- This product information

Preparation

Removing the display plate

2 The display plate must be removed from the ISM 611-... before mounting: Push locking device "a" to the left. Tip the display plate and remove from the latch plate.

Wall mounting

3 Pierce the sheeting over the mounting holes "k" on the latch plate with a tool (knife/screwdriver).

4 (No diagram) Insert the latch plate in the combination frame and mark the mounting holes.

5 (No diagram) Bore mounting holes.

6 Mount the latch plate to the wall with the KR 611-... (the adhered sealing sheet must always be on the top side). Care must be taken to ensure that the starting holes "m" are the same for the latch plate and the bearing surface.

7 (No diagram) When using several ISM 611-... or MR 611-... appliances, these are assembled from bottom to top so that the adhered sealing sheet lies under the latch plate of the above ISM 611-... or MR 611-... like tiling.

8 Insert display plate: Hook the display plate on the lower side of the latch plate and clip closed at the top. The display plate lies flush with the surrounding frame at the front.

9 Lock display plate "n"; unlock "o".

Flush, surface or free-standing mounting

To mount the ISM 611-... in the Vario SM/FM or free-standing housing the enclosed clamping jaws "e"/"f" are needed to assemble the latch plate.

10 (No diagram) Select clamping jaws. The long clamping jaws "f" are always needed for frames with a large leg length. The short clamping jaws "e" are needed on the other hand if they are fixed directly behind the bearing surface (see diagram 15).

11 Decide where the clamping jaws are to be clamped on the latch plate. Make sure to take account of the direction from which the next bearing surface can be reached.

12 (No diagram) Pierce the adhered sealing sheeting at the attachment positions with a tool (knife/screwdriver).

13 Insert the clamping jaws from the rear and fix with the tapping screws "d".

14 (No diagram) Insert the latch plate in the middle of the frame so that the adhered sealing sheeting is at the upper edge and align with the start holes on the bearing surface (see "m" in diagram 6).

15 Insert the clamping jaws behind the bearing surface and tighten carefully with the tapping screw.

16 (No diagram) When using several ISM 611-... or MR 611-... appliances, these are assembled from bottom to top so that the adhered sealing sheet lies under the latch plate of the above ISM 611-... or MR 611-... like tiling.

17 (No diagram) Insert display plate: Hook the display plate on the lower side of the latch plate and clip closed at the top. The display plate lies flush with the surrounding frame at the front (see diagram 8).

18 (No diagram) Lock or unlock display plate (see diagram 9).

Specifications

Article designation (without colour)	Dimensions (mm) W x H x D
ISM 611-2/1-0	199 x 99 x 10
ISM 611-2/2-0	199 x 199 x 10
ISM 611-3/1-0	299 x 99 x 10
ISM 611-3/2-0	299 x 199 x 10
ISM 611-3/3-0	299 x 299 x 10
ISM 611-4/1-0	399 x 99 x 10
ISM 611-4/2-0	399 x 199 x 10
ISM 611-4/3-0	399 x 299 x 10
ISM 611-4/4-0	399 x 399 x 10
ISM 611-6/1-0	599 x 99 x 10
ISM 611-6/2-0	599 x 199 x 10
ISM 611-8/1-0	799 x 99 x 10
ISM 611-8/2-0	799 x 199 x 10

Application

Module de plaquette d'information pour l'affichage étendu de toutes sortes d'informations (par ex. rue, entreprise, logo).

Peut être installé dans des cadres combinés (également sans boîtier encastrable), dans des boîtiers Vario en saillie ou isolés. Chaque module de plaquette d'information est fourni avec une clé de verrouillage pour insérer et retirer la plaque décorative.

Un cadre de montage n'est pas nécessaire. Possibilité de marquage optimal par le service de marquage Siedle.

1 Etendue de la fourniture

- 1 Plaque de décoration (b)
 - 1 Support (c)
 - 4 vis à tôle (d)
 - 4 griffes de serrage courtes (e)
 - 4 griffes de serrage longues (f)
 - 4 rondelles (g)
 - 4 vis à bois (h)
 - 4 chevilles (i)
 - 1 Clé système (j)
- La présente information produit

Préparation

Enlever la plaque de décoration

2 Avant le montage, enlever la plaque de décoration du module ISM 611-... : Tourner les verrouillages "a" vers la gauche, basculer la plaque de décoration vers le bas et l'enlever de son support.

Montage au mur

3 Percer la feuille au-dessus des trous de fixation "k" du support avec un couteau ou un tournevis.

4 (sans illustration) Placer le support dans le cadre de montage et tracer les trous de fixation.

5 (sans illustration) Percer les trous de fixation.

6 Monter le support et le KR 611-... sur le mur (la feuille d'étanchéité doit toujours se trouver en haut). Veillez à ce que les trous de guidage "m" du support coïncident avec ceux du cadre.

7 (sans illustration) Dans le cas de plusieurs ISM 611-... ou MR 611-..., le montage se fait toujours de bas en haut de manière que la feuille d'étanchéité se trouve sous le support de l'ISM 611-... ou MR 611-... supérieur telles les tuiles d'un toit.

8 Mise en place de la plaque de décoration: accrocher la plaque de décoration au bord inférieur du support et la basculer vers le haut. La plaque de décoration doit se trouver à fleur du cadre qui l'enveloppe.

9 Verrouiller la plaque de décoration: position "n", déverrouiller position "o".

Montage encastré, en saillie ou sur colonne

Pour le montage de l'ISM 611-... dans un boîtier Vario encastré/en saillie ou dans une colonne, il faut utiliser les griffes de fixation "e"/"f" jointes destinées au montage du support.

10 (sans illustration) Choisir les griffes qui conviennent. Les griffes "f" sont destinées aux cadres ayant un grand côté. Les griffes courtes "e", par contre, doivent être utilisées lorsqu'elles peuvent être fixées directement derrière le cadre (voir figure 15).

11 Déterminer la position de fixation des griffes sur le support en tenant compte de la direction dans laquelle on peut atteindre le cadre suivant le plus proche.

12 (sans illustration) Percer la feuille au-dessus des trous d'entrée avec un couteau ou un tournevis.

13 Mettre les griffes en place par l'arrière et les visser avec les vis à tôle "d".

14 (sans illustration) Placer le support dans le cadre de montage de sorte que la feuille d'étanchéité se trouve près du bord supérieur et aligner l'ensemble sur les trous de guidage du cadre (voir "m" sur la figure 6).

15 Glisser la griffe derrière le cadre et la tendre sans forcer avec la vis à tôle.

16 (sans illustration) Dans le cas de plusieurs ISM 611-... ou MR 611-..., le montage se fait toujours de bas en haut de manière que la feuille d'étanchéité se trouve sous le support de l'ISM 611-... ou MR 611-... supérieur telles les tuiles d'un toit.

17 (sans illustration) Mise en place de la plaque de décoration: accrocher la plaque de décoration au bord inférieur du support et la basculer vers le haut. La plaque de décoration doit se trouver à fleur du cadre qui l'enveloppe (voir figure 8).

18 (sans illustration) Verrouiller ou déverrouiller la plaque de décoration (voir figure 9).

Caractéristiques techniques

Désignation de l'article (sans couleur)	Dimensions (mm) l x H x P
ISM 611-2/1-0	199 x 99 x 10
ISM 611-2/2-0	199 x 199 x 10
ISM 611-3/1-0	299 x 99 x 10
ISM 611-3/2-0	299 x 199 x 10
ISM 611-3/3-0	299 x 299 x 10
ISM 611-4/1-0	399 x 99 x 10
ISM 611-4/2-0	399 x 199 x 10
ISM 611-4/3-0	399 x 299 x 10
ISM 611-4/4-0	399 x 399 x 10
ISM 611-6/1-0	599 x 99 x 10
ISM 611-6/2-0	599 x 199 x 10
ISM 611-8/1-0	799 x 99 x 10
ISM 611-8/2-0	799 x 199 x 10

Impiego

Modulo targa d'informazione per la presentazione su un'ampia superficie di informazioni di qualsiasi genere (ad es. via, azienda, logo).

Possibile montaggio in cornice (anche senza scatola da incasso), scatola appoggio muro o scatola Vario indipendente. Ogni modulo targa d'informazione è provvisto di una chiave di blocco per inserire ed estrarre il pannello decorativo. Non è necessario il telaio di montaggio. Per la realizzazione ottimale delle scritte/diciture approfittate del servizio scritte Siedle.

1 Kit di fornitura

- 1 Pannello decorativo (b)
- 1 Piastra di supporto (c)
- 4 viti per lamiera (d)
- 4 denti di bloccaggio corti (e)
- 4 denti di bloccaggio lunghi (f)
- 4 rondelle (g)
- 4 viti per legno (h)
- 4 tasselli (i)
- 4 chiave di sistema (j)

Il presente opuscolo informativo sul prodotto

Preparativi

2 Rimuovere il pannello decorativo

Prima del montaggio bisogna rimuovere il pannello decorativo dall'ISM 611-...: Spostare i dispositivi di bloccaggio "a" verso sinistra, ribaltare il pannello decorativo e rimuoverlo dalla piastra di supporto.

Montaggio a parete

3 Sulla piastra di supporto perforare con un utensile (coltello/cacciavite) la lamina in prossimità dei fori di fissaggio "k".

4 (senza figura) Inserire la piastra di supporto nella cornice e contrassegnare i fori di fissaggio.

5 (senza figura) Effettuare le relative forature per il fissaggio.

6 Montare alla parete la piastra di supporto insieme al KR 611-... (la lamina di guarnizione incollata deve rimanere sempre sopra). In tal caso bisogna fare attenzione che le forature di guida "m" della piastra di supporto e dell'angolo d'appoggio corrispondano.

7 (senza figura) Impiegando più ISM 611-... o MR 611-... il montaggio avviene dal basso verso l'alto, per far sì che la lamina di guarnizione incollata rimanga, a mo' di tegola, al di sotto della piastra di supporto sovrastante dell'ISM 611-... o MR 611-....

8 Inserire la piastra decorativa: Agganciare il pannello decorativo sul lato inferiore della piastra di supporto e chiuderlo ribaltandolo verso l'alto. Il pannello decorativo rimane sul lato frontale del telaio.

9 Bloccare il pannello decorativo "n", sbloccarlo "o".

Montaggio da incasso, appoggio muro o indipendente

Per il montaggio dell'ISM 611-... nell'alloggiamento Vario a incasso/a parete o montato su colonnina sono necessari i cunei di bloccaggio "e"/"f" allegati per montare la piastra di supporto.

10 (senza figura) Selezionare i cunei di bloccaggio. Per telai con ali lunghe occorrono sempre i cunei di bloccaggio lunghi "f". I cunei di bloccaggio corti "e", invece, si utilizzano sempre nel caso che possano essere fissati direttamente dietro l'angolo di appoggio (vedi figura 15).

11 Determinare la posizione di fissaggio dei cunei di bloccaggio sulla piastra di supporto. A tale scopo bisogna tener presente in quale direzione si trovi l'angolo d'appoggio più vicino.

12 (senza figura) Perforare con un utensile (coltello/cacciavite) la lamina incollata in prossimità dei fori di fissaggio.

13 Inserire i cunei di bloccaggio dal lato posteriore e fissarli con le viti per lamiera "d".

14 (senza figura) Inserire la piastra di supporto nel telaio in modo tale, che la lamina di guarnizione incollata rimanga in prossimità del margine superiore, e posizionarla sulle forature di guida sull'angolo d'appoggio (vedi "m" nella figura 6).

15 Spingere il cuneo di bloccaggio dietro l'angolo d'appoggio e tensionarlo con cautela con la vite per lamiera.

16 (senza figura) Impiegando più ISM 611-... o MR 611-... il montaggio avviene dal basso verso l'alto, per far sì che la lamina di guarnizione incollata rimanga, a mo' di tegola, al di sotto della piastra di supporto sovrastante dell'ISM 611-... o MR 611-....

17 (senza figura)Inserire la piastra decorativa: Agganciare il pannello decorativo sul lato inferiore della piastra di supporto e chiuderlo ribaltandolo verso l'alto. Il pannello decorativo rimane sul lato frontale del telaio (vedi figura 8).

18 (senza figura) Bloccare o sbloccare il pannello decorativo (vedi figura 9).

Dati tecnici

Denominazione articolo (senza colore)	Dimensioni (mm) Larg. x Alt. x Prof. colore)
ISM 611-2/1-0	199 x 99 x 10
ISM 611-2/2-0	199 x 199 x 10
ISM 611-3/1-0	299 x 99 x 10
ISM 611-3/2-0	299 x 199 x 10
ISM 611-3/3-0	299 x 299 x 10
ISM 611-4/1-0	399 x 99 x 10
ISM 611-4/2-0	399 x 199 x 10
ISM 611-4/3-0	399 x 299 x 10
ISM 611-4/4-0	399 x 399 x 10
ISM 611-6/1-0	599 x 99 x 10
ISM 611-6/2-0	599 x 199 x 10
ISM 611-8/1-0	799 x 99 x 10
ISM 611-8/2-0	799 x 199 x 10

Toepassing

Infobordmodule voor de weergave van informatie van allerlei soorten (bijv. straat, firma, logo) op een groot vlak.

Montage in combiframe (ook zonder inbouwbehuizing), in opbouw- of vrijstaande Vario-behuizing mogelijk. Iedere infobordmodule wordt geleverd met een vergrendelingsleutel voor het plaatsen en uitnemen van de decorplaat.

Geen montageraam vereist. Optimale beletteringsmogelijkheid door de Siedle opschriftenservice.

1 Leveringsomvang

- 1 Decoratieplaat (b)
 - 1 Bevestigingsplaat (c)
 - 4 metaalschroeven (d)
 - 4 spankickers kort (e)
 - 4 spankickers lang (f)
 - 4 U-schijven (g)
 - 4 houtschroeven (h)
 - 4 duvels (i)
 - 1 systeemsleutel (j)
- Deze productinformatie

Vorbereiding

Decoratieplaat verwijderen

2 *Vóór montage moet de decoratieplaat van de ISM 611-... worden verwijderd: Schuif de vergrendelingen "a" naar links toe, kantel de decoratieplaat naar beneden en neem ze van de bevestigingsplaat af.*

Wandmontage

3 *Prik met een stuk gereedschap (mes/schroevendraaier) door de folie op de bevestigingsgaten "k" van de bevestigingsplaat.*

4 (Niet afgebeeld) Leg de bevestigingsplaat in het combiframe en teken de bevestigingsgaten af.

5 (Niet afgebeeld) Boor de bevestigingsgaten.

6 *Monteer de bevestigingsplaat samen met de KR 611-... op de muur (de opgeplakte afdichtingsfolie moet zich altijd aan de bovenkant bevinden). Tevens moet u er op letten dat de geleidingsopeningen "m" van de bevestigingsplaat en de oplegkant met elkaar overeenstemmen.*

7 (Niet afgebeeld) Bij gebruikmaking van meerdere ISM 611-... of MR 611-... vindt de montage van beneden naar boven plaats, zodat de opgeplakte afdichtingsfolie als een dakpan onder de bevestigingsplaat van de daarboven liggende ISM 611-... of MR 611-... ligt.

8 *Breng de decoratieplaat aan: hang de decoratieplaat aan de onderzijde van de bevestigingsplaat vast en klap ze naar boven toe dicht. De decoratieplaat ligt aan de voorkant vlaksluitend in het daaromheen lopende frame.*

9 *Decoratieplaat vergrendelen "n", ontgrendelen "o".*

Montage inbouw, opbouw of vrijstaand

Voor de montage van de ISM 611-... in de Vario-behuizing inbouw/opbouw of vrijstaand hebt u de meegeleverde spanklemmen "e"/"f" nodig om de bevestigingsplaat te kunnen monteren.

10 (Niet afgebeeld) Kies de spanklemmen. De lange spanklemmen "f" hebt u altijd nodig bij frames met een grote beenlengte. De korte spanklemmen "e" hebt u echter altijd nodig als ze direct achter de oplegkant kunnen worden vastgeklemd (zie afbeelding 15).

11 *Bepaal de klempositie van de spanklemmen op de bevestigingsplaat. U dient tevens rekening te houden met het feit in welke richting de volgende oplegkant bereikbaar is.*

12 (Niet afgebeeld) Prik met een stuk gereedschap (een mes / een schroevendraaier) de opgeplakte afdichtingsfolie op de inzetpunten door.

13 *Breng de spanklemmen vanuit de achterzijde aan en fixeer ze met de metalen schroeven "d".*

14 (Niet afgebeeld) Leg de bevestigingsplaat zodanig in het frame dat de opgeplakte afdichtingsfolie zich bij de bovenste rand bevindt en stel ze met de geleidingsopeningen op de oplegkant af (zie "m" op afbeelding 6).

15 *Schuif de spanklem achter de oplegkant en span ze met behulp van de metalen schroef. Doe dit met enig gevoel.*

16 (Niet afgebeeld) Bij gebruikmaking van meerdere ISM 611-... of MR 611-... vindt de montage van beneden naar boven plaats, zodat de opgeplakte afdichtingsfolie als een dakpan onder de bevestigingsplaat van de daarboven liggende ISM 611-... of MR 611-... ligt.

17 (Niet afgebeeld) Breng de decoratieplaat aan: hang de decoratieplaat aan de onderzijde van de bevestigingsplaat vast en klap ze naar boven toe dicht. De decoratieplaat ligt aan de voorkant vlaksluitend in het daaromheen lopende frame (zie afbeelding 8).

18 (Niet afgebeeld) Decoratieplaat vergrendelen resp. ontgrendelen (zie afbeelding 9).

Technische gegevens

Artikelomschrijving (zonder kleur)	Afmetingen (mm) B x H x D
ISM 611-2/1-0	199 x 99 x 10
ISM 611-2/2-0	199 x 199 x 10
ISM 611-3/1-0	299 x 99 x 10
ISM 611-3/2-0	299 x 199 x 10
ISM 611-3/3-0	299 x 299 x 10
ISM 611-4/1-0	399 x 99 x 10
ISM 611-4/2-0	399 x 199 x 10
ISM 611-4/3-0	399 x 299 x 10
ISM 611-4/4-0	399 x 399 x 10
ISM 611-6/1-0	599 x 99 x 10
ISM 611-6/2-0	599 x 199 x 10
ISM 611-8/1-0	799 x 99 x 10
ISM 611-8/2-0	799 x 199 x 10

Anvendelse

Infoskilt-modul til visning af enhver form for information over en stor flade (f.eks. vej, firma, logo).

Montering i kombiramme (også uden indmuringsdåse), i AP- eller fritstående Vario-kabinet mulig. Til hvert infoskilt-modul følger en låsenøgle til isætning og udtagning af prytpladen.

Montageramme ikke påkrævet. Optimal tekstmulighed ved benyttelse af Siedles skriftservice.

1 Leveringsomfang

- 1 Frontplade (b)
 - 1 Holdeplade (c)
 - 4 pladeskruer (d)
 - 4 spændekløer korte (e)
 - 4 spændekløer lange (f)
 - 4 underlagsskiver (g)
 - 4 træskruer (h)
 - 4 plugs (i)
 - 1 Systemnøgle (j)
- Denne produktinformation

Forberedelse

Afmontering af frontpladen

2 For montering skal frontpladen fjernes fra ISM 611-...: Skub låseanordningerne mærket „a” mod venstre, vip frontpladen af, og fjern den fra holdepladen.

Vægmontage

3 Bryd folien over fastgøringshullerne „k” på holdepladen med et stykke værktøj (kniv/skruetrækker).

4 (ikke vist) Placer holdepladen i afdækningsrammen, og markér fastgøringshullerne.

5 (ikke vist) Bor fastgøringshullerne.

6 Monter holdepladen og KR 611-... på væggen (den påklæbede tætningsfilm skal altid vende opad). Vær opmærksom på, at styrehullet „m” på holdepladen og lejekanten skal være ud for hinanden.

7 (ikke vist) Ved montering af flere ISM 611-... eller MR 611-... skal de monteres nedefra og op, så den påklæbede tætningsfilm ligger tagstensagtigt under holdepladen over ISM 611-... eller MR 611-...

8 Montering af frontpladen: Monter frontpladen på holdepladens underside, og klap den opad. Frontpladen ligger i niveau med rammen omkring den.

9 Fastlås frontpladen „n”, og løs frontpladen „o”.

Indmuringsmontage, frembygning-montage eller fritstående

For at montere ISM 611-... i Varioindmuringsdåser, Vario-frembygningsdåser eller fritstående kabinetter er det nødvendigt at anvende vedlagte spændekløer „e”/”f” til montering af holdepladen.

10 (ikke vist) Vælg spændekløerne. De lange spændekløer „f” skal altid benyttes ved rammer med en stor vinkellængde. De korte spændekløer „e” anvendes derimod altid, når holdepladen kan klemmes fast direkte bag lejekanten. (Se illustration 15.)

11 Markér spændekløernes placering på holdepladen. Vær opmærksom på, i hvilken retning den næste lejekant befinder sig.

12 (ikke vist) Bryd den påklæbede tætningsfolie over monteringspunkterne med et stykke værktøj (kniv/skruetrækker).

13 Isæt spændekløerne fra bagsiden, og fastgør dem med pladeskruerne „d”.

14 (ikke vist) Placer holdepladen i rammen, således at den påklæbede tætningsfolie befinder sig på den øverste kant og er rettet ind i forhold til styrehullerne på lejekanten. (Se „m” i illustration 6.)

15 Skub spændekløen om bag lejekanten, og spænd den forsigtigt fast med pladeskruen.

16 (ikke vist) Ved montering af flere ISM 611-... eller MR 611-... skal de monteres nedefra og op, så den påklæbede tætningsfilm ligger tagstensagtigt under holdepladen over ISM 611-... eller MR 611-...

17 (ikke vist) Montering af frontpladen: Monter frontpladen på holdepladens underside, og klap den opad. I fronten ligger frontpladen ligger i niveau med rammen omkring den. (Se illustration 8.)

18 (ikke vist) Fastgøring og løsning af frontpladen. (Se illustration 9.)

Tekniske specifikationer

Artikelbetegnelse (uden farve)	Mål (mm) b x h x d
ISM 611-2/1-0	199 x 99 x 10
ISM 611-2/2-0	199 x 199 x 10
ISM 611-3/1-0	299 x 99 x 10
ISM 611-3/2-0	299 x 199 x 10
ISM 611-3/3-0	299 x 299 x 10
ISM 611-4/1-0	399 x 99 x 10
ISM 611-4/2-0	399 x 199 x 10
ISM 611-4/3-0	399 x 299 x 10
ISM 611-4/4-0	399 x 399 x 10
ISM 611-6/1-0	599 x 99 x 10
ISM 611-6/2-0	599 x 199 x 10
ISM 611-8/1-0	799 x 99 x 10
ISM 611-8/2-0	799 x 199 x 10

Användning

Infoskyttsmodul för den stora presentationen av informationer av alla typer (t.ex. gata, företag, logotyp). Kan monteras i kombiram (även utan infällbart hölje), i hölje för utanpåliggande montering eller fristående Vario-hölje. Alla infoskyttsmodulerna levereras med en låsnyckel för att sätta in och ta ur dekorplattan. Det behövs ingen monteringsram. Optimal textmärkning kan utföras av Siedle-textservice.

1 Leveransomfång

- 1 Dekorplatta (b)
 - 1 Fästplatta (c)
 - 4 plåtskruvar (d)
 - 4 spännklor, korta (e)
 - 4 spännklor, långa (f)
 - 4 U-brickor (g)
 - 4 träskruvar (h)
 - 4 pluggar (i)
 - 1 System-nyckel (j)
- Denna produktinformation

Förberedelse

2 Ta bort dekorplattan

2a Före montering måste dekorplattan tas bort på ISM 611-...: Skjut förreglingarna "a" till vänster, tippa dekorplattan och ta bort den från fästplattan.

Väggmontering

3 Stick igenom folien på fästplattan över fästhålen "k" med ett verktyg (kniv/skrivmejsel).

4 (utan bild) Lägg i fästplattan i kombiramen och märk ut fästhålen.

5 (utan bild) Borra fästhålen.

6 Montera fästplattan tillsammans med KR 611-... på väggen (den påklitrade tätningsfolien måste alltid vara uppåt). Därvid måste överensstämmelsen av styrborrningarna "m" på fästplatta och uppläggskant beaktas.

7 (utan bild) Vid användning av flera ISM 611-... eller MR 611-... sker monteringen nedifrån och upp så att den påklitrade tätningsfolien ligger under den överliggande ISM 611-... eller MR 611-... på ett taktelligliknande sätt.

8 Isättning av dekorplattan: Häng i dekorplattan på fästplattans undersida och fäll ihop uppåt. Dekorplattan ligger jämnt i framkant i den omslutande ramen.

9 Förregling av dekorplatta "n", regla upp "o".

Montering: infälld, utanpåliggande eller fristående

För montering av ISM 611-... i vario-hölje UP/AP eller fristående behövs de bifogade spännklorna "e" / "f" för montering av fästplattan.

10 (utan bild) Välj spännklor. De långa spännklorna "f" behövs alltid vid ramar med en stor skänkelängd. De korta används däremot alltid när de kan klämmas fast direkt bakom uppläggskanten (se bild 15).

11 Bestäm klämposition för spännklorna på fästplattan. Därvid måste beaktas åt vilket håll nästa uppläggskant kan nås.

12 (utan bild) Stick igenom den påklitrade tätningsfolien vid insatspunkterna.

13 Sätt i spännklorna från baksidan och fixera med plåtskruvarna "d".

14 (utan bild) Lägg i fästplattan i ramen så att den påklitrade tätningsfolien är vid övre randen och rikta upp vid styrborrningarna på uppläggskanten (se "m" i bild 6).

15 Skjut spännklor bakom uppläggskanten och spänn med plåtskruven med viss försiktighet.

16 (utan bild) Vid användning av flera ISM 611-... eller MR 611-... sker monteringen nedifrån och upp så att den påklitrade tätningsfolien ligger under den överliggande ISM 611-... eller MR 611-... på ett taktelligliknande sätt.

17 (utan bild) Isättning av dekorplattan: Häng i dekorplattan på fästplattans undersida och fäll ihop uppåt. Dekorplattan ligger jämnt i framkant i den omslutande ramen (se bild 8).

18 (utan bild) Förregla resp. regla upp dekorplatta (se bild 9).

Tekniska data

Artikelbeteckning (utan färg)	Mått (mm) B x H x D
ISM 611-2/1-0	199 x 99 x 10
ISM 611-2/2-0	199 x 199 x 10
ISM 611-3/1-0	299 x 99 x 10
ISM 611-3/2-0	299 x 199 x 10
ISM 611-3/3-0	299 x 299 x 10
ISM 611-4/1-0	399 x 99 x 10
ISM 611-4/2-0	399 x 199 x 10
ISM 611-4/3-0	399 x 299 x 10
ISM 611-4/4-0	399 x 399 x 10
ISM 611-6/1-0	599 x 99 x 10
ISM 611-6/2-0	599 x 199 x 10
ISM 611-8/1-0	799 x 99 x 10
ISM 611-8/2-0	799 x 199 x 10

Aplicación

Módulo de letrero informativo para visualizar todo tipo de información en grandes superficies (por ejemplo, calle, empresa, logotipo). Puede montarse en bastidores combi (también sin carcasa de empotrar), en carcasas salientes o autoportantes. Cada módulo de letrero informativo viene con una llave de bloqueo para insertar y extraer el panel decorativo. No se requiere marco de montaje. Óptima posibilidad de rotulación gracias al servicio de rotulación de Siedle.

1 Volumen de suministro

- 1 panel decorativo (b)
- 1 placa de sujeción (c)
- 4 tornillos para chapa (d)
- 4 garras de sujeción cortas (e)
- 4 garras de sujeción largas (f)
- 4 arandelas (g)
- 4 tornillos para madera (h)
- 4 tacos (i)
- 1 llave de sistema (j)
- Esta información de producto

Preparación

Retirar el panel decorativo

2 Antes del montaje, en el ISM 611-... se debe retirar el panel decorativo: Deslizar los cierres "a" hacia la izquierda, bajar el panel decorativo y retirarlo de la placa de sujeción.

Montaje en pared

- 3** Utilizar una herramienta (cuchillo/destornillador) para perforar la lámina mediante los agujeros de fijación "k" de la placa de sujeción.
- 4** (Sin figura) Poner la placa de sujeción en el bastidor combi y marcar los agujeros de fijación.
- 5** (Sin figura) Perforar los agujeros de fijación.
- 6** Montar la placa de sujeción junto con el KR 611-... en la pared (la lámina de sellado pegada debe estar siempre arriba). Asegurarse de que las perforaciones guía "m" de la placa de sujeción y el borde de apoyo coincidan.

7 (Sin figura) Cuando se utilizan varios ISM 611-... o MR 611-..., el montaje se realiza de abajo hacia arriba, de manera que la lámina de sellado pegada queda debajo del ISM 611-... o MR 611-... que está encima, como si fuera una teja.

8 Colocar el panel decorativo: Colgar el panel decorativo en la parte inferior de la placa de retención y plegarlo hacia arriba. El panel decorativo queda al ras de la parte frontal en el bastidor circundante.

9 Bloquear el panel decorativo "n", desbloquear "o".

Montaje empotrado, montaje saliente o autoportante

Para el montaje del ISM 611-... en la carcasa Vario montaje empotrado/saliente o autoportante, se necesitan las garras de sujeción "e"/"f" adjuntas para montar la placa de sujeción.

10 (Sin figura) Seleccionar las garras de sujeción. Las garras de sujeción largas "f" se necesitan para los bastidores con una gran longitud lateral. En cambio, las garras de sujeción cortas "e" se necesitan si se pueden sujetar directamente detrás del borde de apoyo (ver la figura 15).

11 Determinar la posición de sujeción de las garras de sujeción en la placa de sujeción. Al hacerlo, hay que tener en cuenta la dirección en la que se puede alcanzar el siguiente borde de apoyo.

12 (Sin figura) Utilizar una herramienta (cuchillo/destornillador) para perforar la lámina de sellado pegada en los puntos de inserción.

13 Introducir las garras de sujeción por la parte trasera y fijarlas con los tornillos para chapa "d".

14 (Sin figura) Introducir la placa de sujeción en el bastidor de forma que la lámina de sellado quede en el borde superior y alinearla con los orificios guía del borde de apoyo (ver "m" en la figura 6).

15 Empujar la garra de sujeción detrás del borde de apoyo y apretarla con el tornillo para chapa con un poco de tacto.

16 (Sin figura) Cuando se utilizan varios ISM 611-... o MR 611-..., el montaje se realiza de abajo hacia arriba, de manera que la lámina de sellado pegada queda debajo del ISM 611-... o MR 611-... que está encima, como si fuera una teja.

17 (Sin figura) Introducir el panel decorativo: Colgar el panel decorativo en la parte inferior de la placa de retención y plegarlo hacia arriba. El panel decorativo queda al ras de la parte frontal en el bastidor circundante (ver la figura 8).

18 (Sin figura) Bloquear o desbloquear el panel decorativo (ver figura 9).

Características técnicas

Designación de artículo (sin color)	Dimensiones (mm) An x Al x Pr
ISM 611-2/1-0	199 x 99 x 10
ISM 611-2/2-0	199 x 199 x 10
ISM 611-3/1-0	299 x 99 x 10
ISM 611-3/2-0	299 x 199 x 10
ISM 611-3/3-0	299 x 299 x 10
ISM 611-4/1-0	399 x 99 x 10
ISM 611-4/2-0	399 x 199 x 10
ISM 611-4/3-0	399 x 299 x 10
ISM 611-4/4-0	399 x 399 x 10
ISM 611-6/1-0	599 x 99 x 10
ISM 611-6/2-0	599 x 199 x 10
ISM 611-8/1-0	799 x 99 x 10
ISM 611-8/2-0	799 x 199 x 10

Zastosowanie

Moduł z tabliczkami informacyjnymi do wielkoformatowego wyświetlania wszelkiego rodzaju informacji (np. nazwy ulicy, firmy, logo).
Możliwość montażu w ramie wielofunkcyjnej (również bez obudowy podtynkowej), w obudowie natynkowej lub w wersji wolnostojącej Vario. Każdy moduł z tabliczkami informacyjnymi jest wyposażony w klucz blokujący do wkładania i wyjmowania panelu dekoracyjnego. Nie jest potrzebna rama montażowa. Optymalna możliwość opisu przez serwis opisywania Siedle.

1 Zakres dostawy

- 1 Panel dekoracyjny (b)
 - 1 Płytką mocująca (c)
 - 4 Wkręty do blachy (d)
 - 4 Łapy dociskowe, krótkie (e)
 - 4 Łapy dociskowe, długie (f)
 - 4 Podkładki U (g)
 - 4 Wkręty do drewna (h)
 - 4 Kołki rozporowe (i)
 - 1 Klucz systemowy (j)
- Niniejsza informacja o produkcji

Przygotowanie

Zdejmowanie panelu dekoracyjnego

2 Przed montażem zdjąć panel dekoracyjny z ISM 611-...: Przesunąć blokadę „a” w lewo, odchylić panel dekoracyjny i ściągnąć go z płytki mocującej.

Montaż ścienny

- 3** Przekłuć folię nad otworami mocującymi „k” na płytce mocującej za pomocą noża lub śrubokręta.
- 4** (Nie pokazano) Umieścić płytkę mocującą w ramie wielofunkcyjnej i zaznaczyć położenie otworów montażowych.
- 5** (Nie pokazano) Wywiercić zaznaczone otwory montażowe.
- 6** Zamontować płytkę mocującą wraz z KR 611-... na ścianie (przyklejona folia uszczelniająca musi się zawsze znajdować u góry). Upewnić się, że otwory prowadzące „m” w płytce mocującej i krawędzi podpierającej pasują do siebie.

- 7** (Nie pokazano) W przypadku stosowania kilku ISM 611-... lub MR 611-... montaż wykonać od dołu do góry tak, aby przyklejona folia uszczelniająca leżała pod pokrywającą ISM 611-... lub MR 611-... podobnie jak dachówka.
- 8** Zakładanie panelu dekoracyjnego: *Podwiesić panel dekoracyjny od spodu płytki mocującej i złożyć go do góry. Wyrównać panel dekoracyjny z przodu z otaczającą ramą.*
- 9** Zablockować panel dekoracyjny „n”, odblokować „o”.

Montaż podtynkowy, natynkowy lub wolnostojący

Przy montażu ISM 611-... w obudowie Vario podtynkowej/natynkowej lub w wersji wolnostojącej do założenia płytki mocującej konieczne są dostarczone łapy dociskowe „e”/„f”.

10 (Nie pokazano) Wybór łap dociskowych. Długie łapy dociskowe „f” są zawsze wymagane w przypadku ram o długich ramionach, natomiast krótkie „e” – zawsze wtedy, gdy można je zacisnąć bezpośrednio za krawędzią podpierającą (patrz rys. 15).

11 Ustalić położenie mocowania łap dociskowych na płytce mocującej. *Należy przy tym wziąć pod uwagę, w którym kierunku jest położona następna krawędź podpierająca.*

- 12** (Nie pokazano) Za pomocą noża lub śrubokręta przebić przyklejona folię uszczelniającą w punktach użycia.
- 13** Założyć łapy dociskowe od tyłu i zamocować za pomocą wkrętów do blachy „d”.
- 14** (Nie pokazano) Umieścić płytkę mocującą w ramie tak, aby przyklejona folia uszczelniająca znajdowała się na górnej krawędzi, po czym ustawić współosiowo otwory prowadzące znajdujące się na krawędzi podpierającej (patrz „m” na rys. 6).
- 15** Wsunąć łapę dociskową za krawędź oporową i lekko z wycuciem przykręcić za pomocą wkrętu do blachy.

- 16** (Nie pokazano) W przypadku stosowania kilku ISM 611-... lub MR 611-... montaż wykonać od dołu do góry tak, aby przyklejona folia uszczelniająca leżała pod pokrywającą ISM 611-... lub MR 611-... podobnie jak dachówka.
- 17** (Nie pokazano) Zakładanie panelu dekoracyjnego: *Podwiesić panel dekoracyjny od spodu płytki mocującej i złożyć go do góry. Wyrównać panel dekoracyjny od przodu z otaczającą ramą (rys. 8).*
- 18** (Nie pokazano) Blokowanie i zwalnianie panelu dekoracyjnego (patrz rys. 9).

Dane techniczne

nazwa artykułu (bez koloru)	wymiary (mm) szer. x wys. x gł.
ISM 611-2/1-0	199 x 99 x 10
ISM 611-2/2-0	199 x 199 x 10
ISM 611-3/1-0	299 x 99 x 10
ISM 611-3/2-0	299 x 199 x 10
ISM 611-3/3-0	299 x 299 x 10
ISM 611-4/1-0	399 x 99 x 10
ISM 611-4/2-0	399 x 199 x 10
ISM 611-4/3-0	399 x 299 x 10
ISM 611-4/4-0	399 x 399 x 10
ISM 611-6/1-0	599 x 99 x 10
ISM 611-6/2-0	599 x 199 x 10
ISM 611-8/1-0	799 x 99 x 10
ISM 611-8/2-0	799 x 199 x 10

Область применения

Модуль информационной таблички для укрупненного отображения информации всех видов (например, названия улицы, компании, логотипа).

Возможен монтаж в комбинированной рамке (в тои числе без корпуса для скрытого монтажа), в корпусе для открытого монтажа или отдельно стоящем корпусе Vario. В комплект поставки каждого модуля информационной таблички входит стопорный ключ для установки и извлечения декоративной панели.

Монтажная рамка не требуется. Оптимальная возможность нанесения надписей благодаря службе по изготовлению табличек и надписей Siedle.

1 Комплект поставки

- 1 декоративная панель (b)
 - 1 крепежная пластина (c)
 - 4 самонарезающих винта (d)
 - 4 коротких зажимных кулачка (e)
 - 4 длинных зажимных кулачка (f)
 - 4 подкладных шайбы (g)
 - 4 шурупа (h)
 - 4 дюбеля (i)
 - 1 системный ключ (j)
- Данная информация о продукте

Подготовка

Снятие декоративной панели

2 Перед монтажом на ISM 611-... должна быть снята декоративная панель: Сдвинуть стопоры «а» влево, наклонить декоративную панель и снять ее с крепежной пластины.

Настенный монтаж

3 На крепежной пластине проткнуть пленку, закрывающую крепежные отверстия «к», с помощью инструмента (ножа/ отвертки).

4 (Без иллюстраций) Вставить крепежную пластину в комбинированную рамку и разметить крепежные отверстия.

5 (Без иллюстраций) Просверлить крепежные отверстия.

6 Установить крепежную пластину на стену вместе с KR 611-... (приклеенная уплотняющая пленка всегда должна быть сверху).

При этом необходимо следить за совпадением направляющих отверстий «m» крепежной пластины и опорной кромки.

7 (Без иллюстраций) При использовании нескольких ISM 611-... или MR 611-... монтаж осуществляется снизу вверх, чтобы приклеенная уплотняющая пленка, аналогично черепице, располагалась под расположенным выше ISM 611-... или MR 611-....

8 Установка декоративной панели: Вставить декоративную панель на заднюю сторону крепежной пластины и закрыть ее вверх. Декоративная панель находится вровень с окружающей ее рамкой.

9 Заблокировать декоративную панель «n», разблокировать «o».

Скрытый, открытый или свободно стоящий монтаж

Для монтажа ISM 611-... в корпус Vario для скрытого/открытого монтажа или в свободно стоящем варианте для монтажа крепежной пластины требуются входящие в комплект поставки зажимные кулачки «e»/«f».

10 (Без иллюстраций) Выбрать зажимные кулачки. Длинные зажимные кулачки «f» всегда необходимы для рамок с большой длиной сторон. Короткие зажимные кулачки «e» требуются, если рамка может быть зажата непосредственно за опорной кромкой (см. рис. 15).

11 Определить положение зажима зажимных кулачков на крепежной пластине. При этом следует учитывать, в каком направлении доступна следующая опорная кромка.

12 (Без иллюстраций) Используя инструмент (нож/отвертку), проткнуть приклеенную уплотняющую пленку в местах применения.

13 Зажимные кулачки вставить с задней стороны и зафиксировать самонарезающими винтами «d».

14 (Без иллюстраций) Вставить крепежную пластину в рамку так, чтобы приклеенная уплотняющая пленка находилась у верхнего края, и выровнять по направляющей отверстием на опорной кромке (см. «m» на рис. 6).

15 Сдвинуть зажимной кулачок за опорную кромку и предельно аккуратно зажать самонарезающим винтом.

16 (Без иллюстраций) При использовании нескольких ISM 611-... или MR 611-... монтаж осуществляется снизу вверх, чтобы приклеенная уплотняющая пленка, аналогично черепице, располагалась под расположенным выше ISM 611-... или MR 611-....

17 (Без иллюстраций) Установка декоративной панели: Вставить декоративную панель на заднюю сторону крепежной пластины и закрыть ее вверх. Декоративная панель находится вровень с окружающей ее рамкой (см. рис. 8).

18 (Без иллюстраций) Заблокировать или разблокировать декоративную панель (см. рис. 9).

Технические данные

Наименование изделия (без указания цвета)	Размеры (мм) Ш x B x Г
ISM 611-2/1-0	199 x 99 x 10
ISM 611-2/2-0	199 x 199 x 10
ISM 611-3/1-0	299 x 99 x 10
ISM 611-3/2-0	299 x 199 x 10
ISM 611-3/3-0	299 x 299 x 10
ISM 611-4/1-0	399 x 99 x 10
ISM 611-4/2-0	399 x 199 x 10
ISM 611-4/3-0	399 x 299 x 10
ISM 611-4/4-0	399 x 399 x 10
ISM 611-6/1-0	599 x 99 x 10
ISM 611-6/2-0	599 x 199 x 10
ISM 611-8/1-0	799 x 99 x 10
ISM 611-8/2-0	799 x 199 x 10

SSS SIEDLE

S. Siedle & Söhne
Telefon- und Telegrafengeräte OHG

Postfach 1155
78113 Furtwangen
Bregstraße 1
78120 Furtwangen

Telefon +49 7723 63-0
Telefax +49 7723 63-300
www.siedle.de
info@siedle.de

© 1998/11.21
Printed in Germany
Best. Nr. 200016297-00