

# Tehnisko datu lapa

## Stiprinājuma skava, ar kabeļu saiti

Art.-Nr. 1483645



Stiprinājuma skava, uzsišanai, ar kabeļu saiti, kā individuāls risinājums stiprināšanai pie balsteņa.

CE

St	Tērauds
ZL	Cinka lamele

### Pamatdati

Art.-Nr.	1483645
Tips	BCCT 4-8 L365
Dimensija	4-8mm
Materiāls	Tērauds
Materiāla saīsinājums	St
Virsmā	Cinka lamele
Virsmas saīsinājums	ZL
Mazākā VK vienība (VG)	50,00 gab.
Svars	2,00 kg/100 gab.

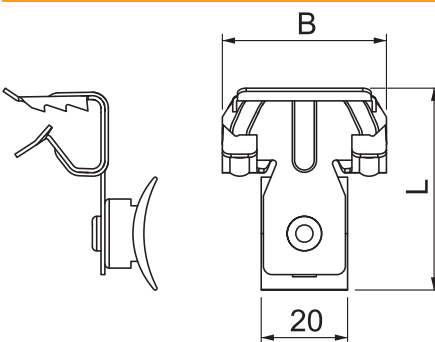
# Tehnisko datu lapa

## Stiprinājuma skava, ar kabeļu saiti

Art.-Nr. 1483645



### Tehniskie dati



Izmērs A	7,50 mm
Pievienojuma veids / būvdetaļa	Caurule/kabelis
maks. D	110,00 Ø
Stiprinājuma veids	spīlēt
Min. pārraušanas spēks	220,00 N
Flanča biezums	4,00 - 8,00 mm
Kabeļa lentes garums	365,00 mm
Enģes, regulējamas	<input type="checkbox"/>
Ar enģēm	<input type="checkbox"/>