

# Tehnisko datu lapa

Kabeļa skrūvsavienojums ar kupoluzgriezni, EMV  
atsperkontakts, metrisku vītņi, niķelēts  
Art.-Nr. 2086169



Izturīgs EMV kabeļu ievads ar metrisko savienojuma vītņi atb IEC423, ar kupoluzgriežņu konstrukciju, paredzēts apstākļiem, kuros nepieciešams īpaši labs blīvējums. Kontakta starp skrūvsavienojumu un pīto ekranējumu nodrošina kontakta atspere. Nostiepes fiksators, aizsardzība pret pārāk stipru pievilksšanu un uzticams blīvējums visā spriegošanas diapazonā. Neoprēna gredzenblīve. Poliamīda spaiļes ieliktnis. Ar jau uzmontētu savienojuma vītņus gredzenblīvi, veiktas VDE pārbaudes atb DIN EN 50262, aizsardzības klase IP68 apstākļiem ar spiedienu 5 bar/1 h.

\* Cenas atb. DEL pierakstam.



|      |          |
|------|----------|
| CuZn | Misiņš   |
| N    | niķelēta |

## Pamatdati

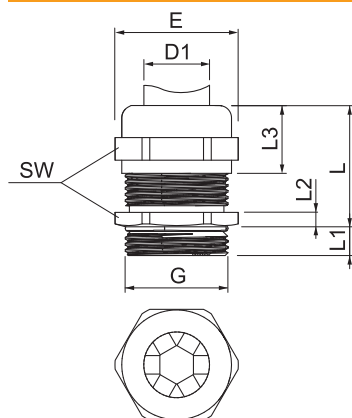
|                        |                   |
|------------------------|-------------------|
| Art.-Nr.               | 2086169           |
| Tips                   | V-TEC VM20 EMV-K  |
| Apzīmējums 1           | Kabeļu ievads EMV |
| Apzīmējums 2           | ekranētam kabelim |
| Dimensija              | M20               |
| Materiāls              | Misiņš            |
| Materiāla saīsinājums  | CuZn              |
| Virsmas                | niķelēta          |
| Virsmas saīsinājums    | N                 |
| Mazākā VK vienība (VG) | 25,00 gab.        |
| Svars                  | 3,56 kg/100 gab.  |

# Tehnisko datu lapa

Kabeļa skrūvsavienojums ar kupoluzgriezni, EMV  
atsperkontakts, metrisku vītņi, niķelēts  
Art.-Nr. 2086169



## Tehniskie dati



|  |                                     |
|--|-------------------------------------|
| Augstums                               | 33,50 mm                            |
| Izmērs E                               | 24,00 mm                            |
| Izmērs L                               | 27,50 mm                            |
| Izmērs L, maks.                        | 27,50 mm                            |
| Izmērs L1                              | 6,00 mm                             |
| SW                                     | 22,00 mm                            |
| Izpildījums                            | taisns                              |
| Blīvējuma veids                        | Blīvgredzens                        |
| Aizsardzība pret lieci                 | <input type="checkbox"/>            |
| Blīvējuma virsma D                     | 9,00 - 13,00 mm                     |
| Plakanvada skrūvsavienojums            | <input type="checkbox"/>            |
| Sprādzienbīstamai zonai                | bez                                 |
| Vītne                                  | M20x1,5                             |
| Vītņes garums                          | 6,00 mm                             |
| Stiegrots ar stikla šķiedru            | <input type="checkbox"/>            |
| Nesatur halogēnus                      | <input type="checkbox"/>            |
| Daudzvietīgs blīvēšanas ielikt-<br>nis | <input type="checkbox"/>            |
| Ar pretuzgriezni                       | <input type="checkbox"/>            |
| Triecienizturīgs                       | <input type="checkbox"/>            |
| Aizsardzības klase                     | IP68                                |
| Izmantošanas temperatūras<br>diapazons | -20,00 - 100,00 °C                  |
| Iespēja atbrīvot no sprieguma          | <input checked="" type="checkbox"/> |