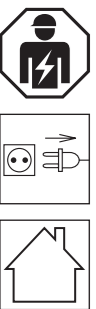
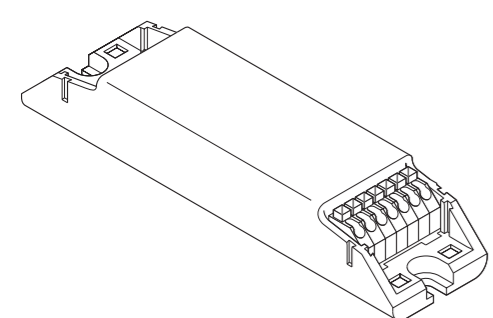


DALI Sensor Coupler E



C15028391
G15064544
08.07.19

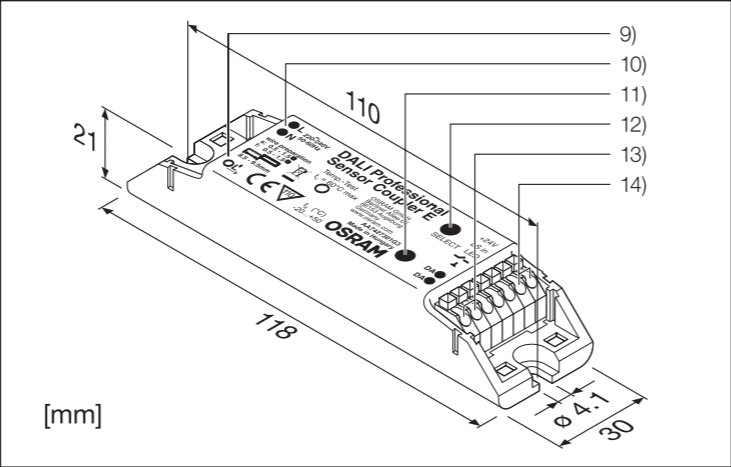


OSRAM GmbH
Berliner Allee 65
86153 Augsburg
Germany
www.osram.com

V_{AC}	220-240V; 50/60 Hz
I_{AC}	max. 20mA
I_{DALI}	max. 2mA
t_a	-20...+50 °C
Protection type 1)	IP20
+24V	DC supply 24V _{DC} / max. 30mA 2)
LS in	Light sensor input / 0-10V _{DC} 3)
LED	external LED-indicator for motion detection 24V _{DC} / max. 10mA 4)
	floating input 5)
	ground 6)

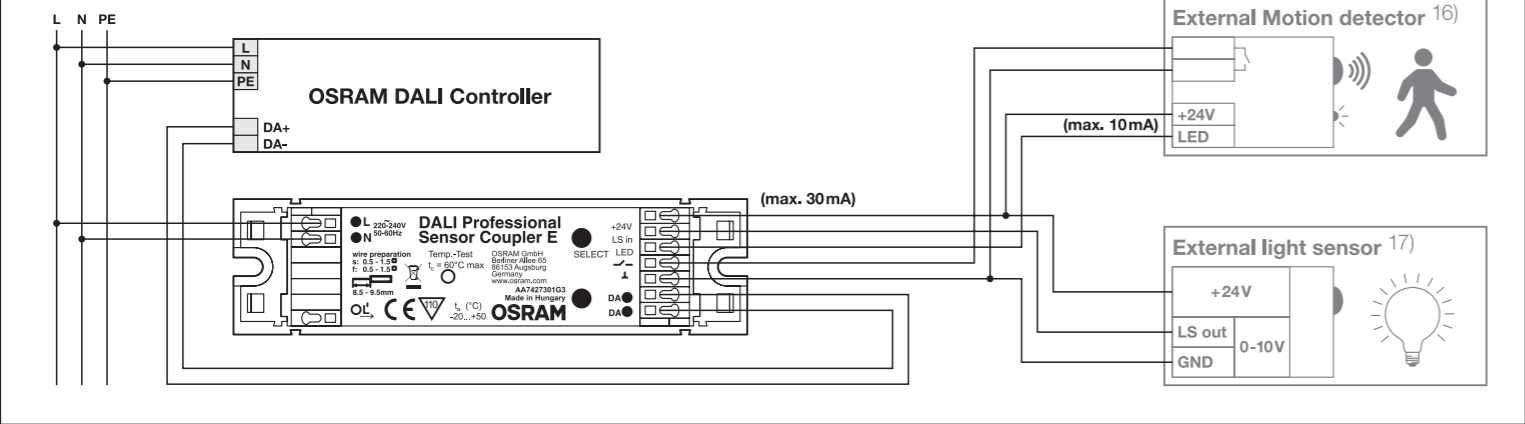
Accessories 7)	EAN
ECO CI KIT Strain relief for independent installation 8)	4008321392091

Ⓜ SAFETY AND INSTALLATION INSTRUCTIONS:
The OSRAM DALI sensor coupler E was developed exclusively for luminaire installation. The coupler enables the integration of external light and movement sensors in OSRAM DALI controllers (e.g. OSRAM DALI PROFESSIONAL). The device has two input channels (light and movement). Independent assembly (e.g. ceiling installation) is possible with the help of the ECO CI KIT.
Recommended cable types for separate installation:
• NYM-J 3x1.5
• NYM-J 5x1.5
• H05VV-F 3x1.5
• H05VV-F 5x1.5
The DALI interface provides basic insulation against mains. If the DALI interface is connected to the power supply, the device will be destroyed!
Wiring check:
Lightly press the SELECT button to switch the display LED on and off. If the LED remains off, the device has either no main power or no DALI power supply -> check power supplies.
Information for start-up:
In addition to standard start-up, some OSRAM DALI controllers (e.g. OSRAM DALI PROFESSIONAL) offer sensor detection by pressing the SELECT button. The Select LED and the LED on the sensor head can be activated from some OSRAM DALI controllers and indicates the start-up status.
Reset to factory settings:
With the power supply connected, press and hold the SELECT button for at least 10s to reset the device to factory settings; the display LED will flash for 4s.
1) Type de protection. 2) Alimentation 24V / max. 30mA. 3) Entrée photocapteur 0-10V_{DC}. 4) Affichage LED extérieur pour détection de mouvement 24V_{DC} / max. 10mA. 5) Entrée isolée. 6) Masse. 7) Accessoires. 8) Délitage de traction pour installation séparée. 9) Entrée L pour détecteur de mouvement. 10) Raccordement électrique. 11) Affichage LED. 12) Bouton SELECT (fonctionne uniquement avec des outils à double isolation !) 13) Connexion DALI. 14) Connecteurs capteur. 15) Intégration d'un détecteur de mouvement extérieur avec contact flottant. 16) Détecteur de mouvement extérieur. 17) Capteur de lumière extérieure. 18) Intégration d'un détecteur de mouvement extérieur avec tension commutée.
Réinitialisation aux réglages d'usine : Une fois l'alimentation connectée, appuyez sur le bouton SELECT et maintenez-le enfoncé pendant au moins 10 secondes pour réinitialiser l'appareil aux réglages d'usine ; la LED clignote pendant 4 secondes.
1) Tipo de protección. 2) Alimentación 24V / max. 30mA. 3) Entrada fotocapteur 0-10V_{DC}. 4) Afichaje LED exterior para detección de movimiento 24V_{DC} / max. 10mA. 5) Entrada aislada. 6) Masa. 7) Accesorios. 8) Delitaje de tracción para instalación separada. 9) Entrada L para detector de movimiento. 10) Raccordement électrique. 11) Afichaje LED. 12) Bouton SELECT (funcionne uniquement avec des outils à double isolation !) 13) Connexion DALI. 14) Connecteurs capteur. 15) Intégration d'un détecteur de mouvement extérieur avec contact flottant. 16) Détecteur de mouvement extérieur. 17) Capteur de lumière extérieure. 18) Intégration d'un détecteur de mouvement extérieur avec tension commutée.
Support technique : www.osram.com, +49 (0)89-6213-6000
Ⓜ ISTRUZIONI DI SICUREZZA E DI INSTALLAZIONE:
L'accoppiatore di sensori OSRAM DALI E è stato sviluppato esclusivamente per l'installazione di apparecchi di illuminazione. L'accoppiatore consente l'integrazione di luce esterna e sensori di movimento nel controller OSRAM DALI (ad es. OSRAM DALI PROFESSIONAL). Il dispositivo è fornito di due canali input (luce e movimento). Può essere installato indipendentemente (ad es. a soffitto) tramite l'ECO CI KIT.
Tipi di cavi consigliati per l'installazione separata:
• NYM-J 3x1.5
• NYM-J 5x1.5
• H05VV-F 3x1.5
• H05VV-F 5x1.5
L'interfaccia DALI fornisce un isolamento di base contro la rete elettrica. Il collegamento dell'interfaccia DALI all'alimentazione causa la distruzione del dispositivo!
Verifica del cablaggio:
Premere delicatamente il tasto "SELECT" (Selezione) per accendere e spegnere il LED di indicazione. Se il LED rimane spento, significa che il dispositivo non riceve alimentazione dalla rete o nessuna alimentazione DALI -> verificare queste alimentazioni.
Informazioni per l'avvio:
Oltre all'avvio standard, alcuni controller DALI OSRAM (ad esempio OSRAM DALI PROFESSIONAL) offrono la funzione di rilevamento del sensore premendo il pulsante "SELECT". Il LED "Select" e il LED sulla testa del sensore possono essere attivati da alcuni controller OSRAM DALI e indicano lo stato di avvio.
Ripristino delle impostazioni di fabbrica:
Con l'alimentazione collegata, tenere premuto il pulsante "SELECT" per almeno 10 secondi per ripristinare il dispositivo alle impostazioni di fabbrica; il LED di indicazione lampeggia per 4 secondi.
1) Tipo di protezione. 2) alimentazione DC 24V_{DC} / max. 30mA. 3) input fotosensore 0-10V_{DC}. 4) Display LED esterno per il rilevamento del movimento 24V_{DC} / max. 10mA. 5) input isolato. 6) Massa. 7) Accessori. 8) Serracavo per l'installazione separata. 9) Entrata L rilevatore di movimento. 10) Collegamento elettrico. 11) LED di indicazione. 12) Pulsante SELECT (funziona soltanto con strumenti a doppio isolamento!) 13) Collegamento DALI. 14) Collegamento sensore. 15) Integrazione del rilevatore del movimento esterno con contatto a potenziale libero. 16) Rilevatore del movimento esterno. 17) Sensore luce esterno. 18) Integrazione del rilevatore del movimento esterno con tensione di rete.
Supporto tecnico: www.osram.com, +49 (0)89-6213-6000
Ⓜ INSTRUCCIONES DE SEGURIDAD E INSTALACIÓN:
El acoplador de sensor OSRAM DALI E ha sido creado exclusivamente para instalaciones de luminarias. El acoplador permite la integración de luz externa y sensores de movimiento en controladores OSRAM DALI (e.g. OSRAM DALI PROFESSIONAL). El dispositivo cuenta con dos canales de entrada (luz y movimiento). Mediante el ECO CI KIT se puede realizar un montaje independiente (p.ej. en el techo).
Tipos de cable recomendados para la instalación independiente:
• NYM-J 3x1.5
• NYM-J 5x1.5
• H05VV-F 3x1.5
• H05VV-F 5x1.5
La interfaz DALI ofrece un aislamiento básico frente a la red eléctrica. Si la interfaz DALI está conectada a la fuente de alimentación, el dispositivo se destruirá.
Comprobación del cableado:
Pulse suavemente el botón SELECT para encender o apagar el LED de la pantalla. Si el LED no se enciende, el dispositivo no recibe alimentación de red o de DALI. Compruebe las tomas de alimentación.
Información para la iniciación:
Además de la iniciación estándar, algunos controladores OSRAM DALI (por ejemplo, OSRAM DALI PROFESSIONAL) ofrecen detección del sensor mediante la pulsación del botón SELECT. El LED Select y el LED situado en el cabezal del sensor se pueden activar desde algunos controladores OSRAM DALI e indican el estado de iniciación.

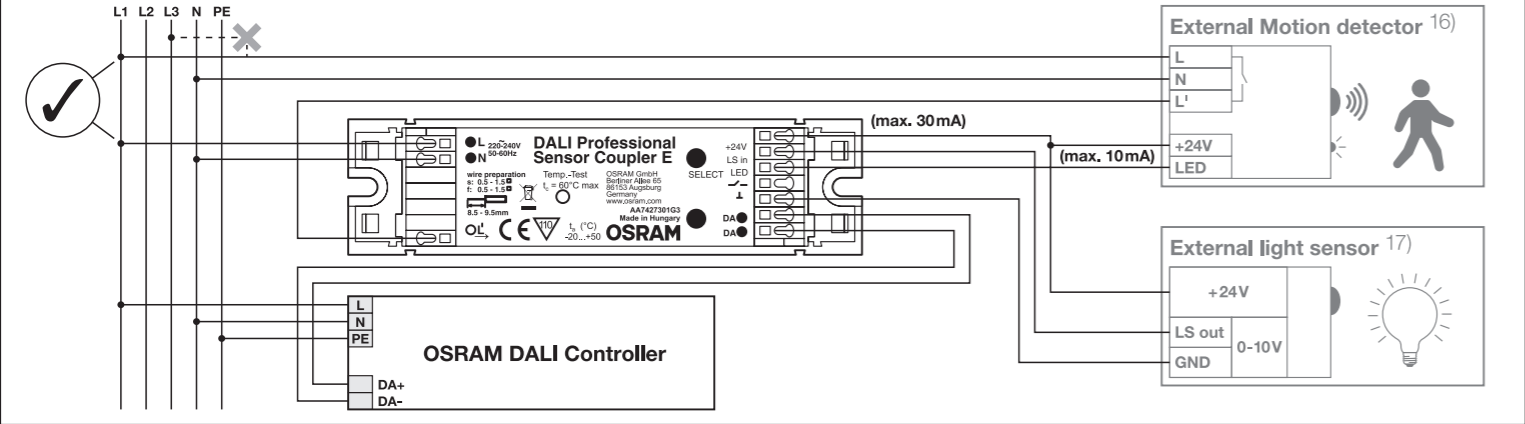


Empfohlene Kabeltypen bei unabhängiger Montage:
• NYM-J 3x1.5
• NYM-J 5x1.5
• H05VV-F 3x1.5
• H05VV-F 5x1.5
Die DALI-Schnittstelle bietet eine Basisisolation gegenüber der Netzversorgung. Wenn die DALI Schnittstelle mit Netzspannung verbunden wird, wird das Gerät zerstört!
Verdrahtungscheck:
Mit einem Kurzdruck der SELECT-Taste kann die Anzeige LED ein / ausgeschaltet werden. Bleibt die LED aus, ist entweder die Netz- oder DALI-Spannung nicht am Gerät vorhanden -> Spannungen prüfen.
Inbetriebnahme Hinweise:
Zusätzlich zur Standard-Inbetriebnahme bieten manche OSRAM DALI Steuerungen (z.B. OSRAM DALI PROFESSIONAL) eine Erkennung der Sensorik durch Drücken der SELECT-Taste an. Die Select-LED sowie die LED am Sensorkopf kann von manchen OSRAM DALI Steuerungen angesteuert werden und signalisiert den Inbetriebnahme-Status.
Rücksetzen auf die Werkseinstellungen:
Bei angeschlossener Netz-Spannung wird das Gerät mit einem sehr langen Tastendruck (VLP) >10s auf die SELECT-Taste auf Werkseinstellungen zurückgesetzt und die Anzeige - LED blinkt für 4s.
1) Schutzart; 2) DC Versorgung 24V_{DC} / max. 30mA; 3) Lichtsensoreingang / 0-10V_{DC}; 4) Externe LED-Anzeige für Bewegungserkennung 24V_{DC} / max. 10mA; 5) potentialfreier Eingang; 6) Masse; 7) Zubehör; 8) Zugentlastung für unabhängige Montage; 9) Bewegungsmelder Eingang L; 10) Netzanschluss; 11) Anzeige LED; 12) SELECT Taste (Betätigung nur mit isoliertem Werkzeug!); 13) DALI-Anschluss; 14) Sensoranschlüsse; 15) Integration von externem Bewegungsmelder mit potenzialfreiem Kontakt. 16) Externer Bewegungsmelder. 17) Externer Lichtsensor. 18) Integration von externem Bewegungsmelder mit geschalteter Phase.
Technische Unterstützung:
www.osram.com, +49 (0)89-6213-6000
Ⓜ CONSIGNES DE SÉCURITÉ ET D'INSTALLATION:
Le coupleur de capteur OSRAM DALI E a été développé exclusivement pour l'installation de luminaires. Il permet d'intégrer les capteurs de lumière extérieure et les détecteurs de mouvement dans des contrôleurs OSRAM DALI (par ex. OSRAM DALI PROFESSIONAL). Le dispositif est doté de deux canaux d'entrée (lumière et mouvement). Il peut s'installer indépendamment (p. ex. installation au plafond) à l'aide de l'ECO CI KIT.
Types de câbles recommandés pour une installation séparée :
• NYM-J 3x1.5
• NYM-J 5x1.5
• H05VV-F 3x1.5
• H05VV-F 5x1.5
L'interface DALI fournit une isolation de base du raccordement secteur. Le raccordement de l'interface DALI à l'alimentation électrique entraîne la destruction du dispositif !

Integration of external motion detector with floating contact 15)



Integration of external motion detector with switched mains 18)



Restabelecer a los ajustes de fábrica:
Con la alimentación conectada, mantenga pulsado el botón SELECT durante al menos 10 segundos para restablecer el dispositivo a los ajustes de fábrica; el LED de la pantalla parpadeará durante 4 segundos.
1) Tipo de protección. 2) Alimentación CC 24V_{DC} / max. 30mA. 3) Entrada fotosensor 0-10V_{DC}. 4) Pantalla LED externa para detección de movimiento 24V_{DC} / max. 10mA. 5) Entrada aislada. 6) Masa. 7) Accesorios. 8) Descarga de presión para instalación independiente. 9) Entrada L detector de movimiento. 10) Conexión de alimentación. 11) LED de pantalla. 12) Botón SELECT (utilizar solo con herramientas de doble aislamiento) 13) Conexión DALI. 14) Conectores de sensores. 15) Integración de detector de movimiento externo con contacto sin potencial. 16) Detector de movimiento externo. 17) Sensor de luz externo. 18) Integración de detector de movimiento externo provisto de alimentación.
Asistencia técnica:
www.osram.com o +49 (0)89-6213-6000
Ⓜ VEILIGHEIDS- EN INSTALLATIEAANWIJZINGEN:
De OSRAM DALI-sensorkoppeling is speciaal ontworpen voor installatie in armaturen. De koppeling maakt het mogelijk externe licht- en bewegingssensoren in OSRAM DALI-controllers, zoals de OSRAM DALI PROFESSIONAL, te integreren. Het apparaat beschikt over twee ingangskanalen (licht en beweging). Een onafhankelijke installatie (bijv. plafondinstallatie) is mogelijk met behulp van de ECO CI KIT.
Aanbevolen kabeltypes voor afzonderlijke installatie:
• NYM-J 3 x 1,5
• NYM-J 5 x 1,5
• H05VV-F 3 x 1,5
• H05VV-F 5 x 1,5
De DALI-interface biedt een basisisolatie tegen net-aansluiting. Als de DALI-interface wordt aangesloten op de voedingsbron, wordt het apparaat vernietigd!
Controle van bedrading:
Druk zachtjes op de SELECT-knop op de ledweergave in en uit te schakelen. Als de led niet oplicht, heeft het apparaat ofwel geen netvoeding ofwel geen DALI-voeding -> controleer voedingsbronnen.
Informatie voor het opstarten:
Naast de standaard manier van opstarten, bieden sommige OSRAM DALI-controllers (bijv. OSRAM DALI PROFESSIONAL) sensorherkenning door op de SELECT-knop te drukken. De "Select-led" en de led op sensorkop kunnen met sommige OSRAM DALI-controllers worden geactiveerd en geven de status van het opstarten weer.
Fabrieksinstellingen herstellen:
Naast de standaard manier van opstarten, bieden sommige OSRAM DALI-controllers (bijv. OSRAM DALI PROFESSIONAL) sensorherkenning door op de SELECT-knop te drukken. De "Select-led" en de led op sensorkop kunnen met sommige OSRAM DALI-controllers worden geactiveerd en geven de status van het opstarten weer.
Fabrieksinstellingen herstellen:
Houd de SELECT-knop minimaal 10 s ingedrukt terwijl het apparaat op de voedingsbron is aangesloten om het apparaat terug te zetten naar fabrieksinstellingen; de ledweergave knippert 4 s.
1) Beschermingsstype. 2) DC-voeding 24 V_{DC}/max. 30 mA. 3) Fotosensoringang 0-10 V_{DC}. 4) Externe ledweergave voor bewegingsdetectie 24 V_{DC}/max. 10 mA. 5) Geïsoleerde ingang. 6) Massa. 7) Accessoires. 8) Trekontlasting voor onafhankelijke installatie. 9) Bewegingsmelder ingang L. 10) Netaansluiting. 11) Ledweergave. 12) SELECT-knop (alleen bedienen met dubbel geïsoleerd gereedschap!) 13) DALI-aansluiting. 14) Sensoraansluitingen. 15) Integratie van externe bewegingsmelder met potentiaalvrij contact. 16) Externe bewegingsmelder. 17) Externe lichtsensor. 18) Integratie van externe bewegingsmelder met geschakelde netaansluiting.
Technische ondersteuning:
www.osram.com, +49 (0)89-6213-6000
Ⓜ ΣΑΦΕΡΗΤΗΣ- ΟΧΗ ΜΟΝΤΕΡΙΣΑΝΣΙΝΩΝΓΑΡ:
OSRAM DALI-sensorkoppelingen E har utvecklat exklusive för montering av armaturer. Kopplingen gör det möjligt att integrera externa ljus- och rörelsesensorer i OSRAM DALI-styrenheter (t.ex. OSRAM DALI PROFESSIONAL). Enheten har två ingångskanaler (ljus och rörelse). Fristående monteringen (t.ex. takmontering) är möjligt med hjälp av ECO CI KIT.
Rekommenderad kabeltyp för separat montering:
• NYM-J 3x1.5
• NYM-J 5x1.5
• H05VV-F 3x1.5
• H05VV-F 5x1.5
DALI-gränssnittet ger grundläggande isolering mot huvudledningen. Om DALI-gränssnittet är anslutet till strömkällan kommer enheten att förstöras!
Kontroll av ledningsdragning:
Tryck lätt på SELECT-knappen för att slå på och stänga av displayens lysdiod. Om lysdioden förblir släckt har enheten antingen ingen huvudström eller ingen DALI-strömförsörjning -> kontrollera strömförsörjningen.
Information om uppstart:
Förutom vanlig uppstart har vissa OSRAM DALI-styrenheter (t.ex. OSRAM DALI PROFESSIONAL) sensorigenkänning när du trycker på SELECT-knappen. Den valda lysdioden och lysdioden på sensorhuvudet kan aktiveras från vissa OSRAM DALI-styrenheter och anger uppstartens status.
Återställning till fabriksinställningarna:
När spänningsmätningen är ansluten trycker du på SELECT-knappen och håller den inne i minst 10 sekunder för att återställa enheten till fabriksinställningarna. Displayens lysdiod kommer att blinka i 4 sekunder.
1) Skyddstyp. 2) likströmsförsörjning 24 V_{DC}/max. 30 mA. 3) fotosensoringång 0-10 V_{DC}. 4) extern skärmlysdiode för rörelseavkänning 24 V_{DC}/max. 10 mA. 5) isolerad ingång. 6) massa. 7) Tillbehör. 8) dragavlastning för separat monteringen. 9) rörelsedetektorer ingång L. 10) strömanslutning. 11) Displayens lysdiod. 12) SELECT-knapp (fungerar endast med dubbelisolerade verktyg!) 13) DALI-anslutning. 14) sensoranslutningar. 15) integrering av extern rörelsedetektor med flytande kontakt. 16) extern rörelsedetektor. 17) extern ljussensor. 18) integrering av extern rörelsedetektor med kontakt med strömbrytare.
Teknisk support:
www.osram.com, +49 (0)89-6213-6000

Ⓜ INSTRUÇÕES DE SEGURANÇA E DE INSTALAÇÃO:
O acoplador de sensor DALI E da OSRAM foi desenvolvido exclusivamente para instalações em luminárias. O acoplador permite a integração de sensores externos de luz e movimento em controladores OSRAM DALI (por exemplo, OSRAM DALI PROFESSIONAL). O dispositivo tem dois canais de entrada (luz e movimento). A montagem independente (por exemplo, montagem no teto) é possível mediante a utilização do ECO CI KIT.
Tipos de cabos recomendados para instalação separada:
• NYM-J 3x1.5
• NYM-J 5x1.5
• H05VV-F 3x1.5
• H05VV-F 5x1.5
A interface DALI proporciona um isolamento básico na rede. Se a interface DALI estiver ligada à fonte de alimentação, o dispositivo será destruído!
Verificação da ligação:
Premir brevemente o botão SELECT para ligar e desligar o display LED. Se o LED permanecer desligado, o dispositivo não está ligado a corrente elétrica nem à fonte de alimentação DALI -> verificar as fontes de alimentação.
Informações de arranque:
Além do arranque padrão, alguns controladores OSRAM DALI (por ex., OSRAM DALI PROFESSIONAL) oferecem deteção do sensor quando o botão SELECT é premido. O LED do botão Select e o LED da cabeça do sensor podem ser ativados a partir de alguns controladores OSRAM DALI e indicam o estado de arranque.
Repór definições de fábrica:
Além do arranque padrão, alguns controladores OSRAM DALI (por ex., OSRAM DALI PROFESSIONAL) oferecem deteção do sensor quando o botão SELECT é premido o dispositivo não está ligado a corrente elétrica nem à fonte de alimentação DALI -> verificar as fontes de alimentação.
Informações de arranque:
Além do arranque padrão, alguns controladores OSRAM DALI (por ex., OSRAM DALI PROFESSIONAL) oferecem deteção do sensor quando o botão SELECT é premido o dispositivo não está ligado a corrente elétrica nem à fonte de alimentação DALI -> verificar as fontes de alimentação.
Informações para l'avvio:
Oltre all'avvio standard, alcuni controller DALI OSRAM (ad esempio OSRAM DALI PROFESSIONAL) offrono la funzione di rilevamento del sensore premendo il pulsante "SELECT". Il LED "Select" e il LED sulla testa del sensore possono essere attivati da alcuni controller OSRAM DALI e indicano lo stato di avvio.
Ripristino delle impostazioni di fabbrica:
Con l'alimentazione collegata, tenere premuto il pulsante "SELECT" per almeno 10 secondi per ripristinare il dispositivo alle impostazioni di fabbrica; il LED di indicazione lampeggia per 4 secondi.
1) Tipo de proteção. 2) Alimentação CC 24V_{DC} / máx. 30mA. 3) Fotosensor de entrada 0-10V_{DC}. 4) Display LED externo para deteção de movimentos 24V_{DC} / máx. 10mA. 5) Entrada isolada. 6) Massa. 7) Acessórios. 8) Serracavo para instalação separada. 9) Entrada L sensor de movimento. 10) Ligação da alimentação. 11) O display LED. 12) Botão SELECT (operar apenas com ferramentas com isolamento duplo) 13) Ligação do dispositivo DALI. 14) Conectores de sensor. 15) Integração do sensor de movimento externo com contato flutuante. 16) Sensor de movimento externo. 17) Sensor de luz externa. 18) Integração do sensor de movimento externo com rede elétrica ligada.
Assistência técnica:
www.osram.com, +49 (0)89-6213-6000
Ⓜ ΟΔΗΓΗΣΗ ΑΣΦΑΛΕΙΑΣ ΚΑΙ ΕΓΚΑΤΑΣΤΑΣΗΣ:
Ο συζευκτης αισθητήρα OSRAM DALI E δημιουργήθηκε αποκλειστικά για την εγκατάσταση φωτιστικών. Ο συζευκτης επιτρέπει την ενσωμάτωση εξωτερικών αισθητήρων φωτισμού και κίνησης σε ελεγκτές OSRAM DALI (π.χ. OSRAM DALI PROFESSIONAL). Η συσκευή διαθέτει δύο κανάλια εισόδου (φως και κίνηση). Ανεξάρτητη τοποθέτηση (π.χ. τοποθέτηση σε οροφή) είναι δυνατή με χρήση του ECO CI KIT.
Συνιστώμενοι τύποι καλωδίων για ξεχωριστή εγκατάσταση:
• NYM-J 3x1,5
• NYM-J 5x1,5
• H05VV-F 3x1,5
• H05VV-F 5x1,5
Η διεπαφή DALI παρέχει βασική μόνωση από το ηλεκτρικό ρεύμα. Αν η διεπαφή DALI συνδεθεί με την παροχή ρεύματος, η συσκευή θα καταστραφεί!
Έλεγχος καλωδίωσης:
Πατήστε ελαφρά το πλήκτρο SELECT για να ενεργοποιήσετε και να απενεργοποιήσετε τη λυχνία LED. Εάν η λυχνία LED παραμένει σβηστή, η συσκευή δεν διαθέτει κύρια τροφοδοσία ούτε τροφοδοσία DALI -> ελεγήστε τα τροφοδοτικά.
Πληροφορίες για εκκίνηση:
Εκτός από την τυπική εκκίνηση, ορισμένοι ελεγκτές OSRAM DALI (π.χ. OSRAM DALI PROFESSIONAL) παρέχουν ανίχνευση αισθητήρα με το πλήκτρο SELECT. Η λυχνία LED του πλήκτρου SELECT και η λυχνία LED στην κεφαλή του αισθητήρα μπορούν να ενεργοποιηθούν από ορισμένους ελεγκτές OSRAM DALI και υποδεικνύουν την κατάσταση εκκίνησης.
Επαναφορά στις εργοστασιακές ρυθμίσεις:
Με συνδεόμενη τη συσκευή σε τροφοδοσία, πατήστε το πλήκτρο SELECT για τουλάχιστον 10 δευτερόλεπτα για να επαναφέρετε τη συσκευή στις εργοστασιακές ρυθμίσεις. Η λυχνία LED θα ανάψει για 4 δευτερόλεπτα.

☸ **TURVALLISUUS- JA ASENNUSOHJEET:** OSRAM DALI -anturiliin E on kehittänyt yksinomaan valaisinsennuksiin. Liitin mahdollistaa ulkoisten valo- ja liikutunnistimien integroinnin OSRAM DALI -ohjaimiin (esim. OSRAM DALI PROFESSIONAL). Laitteessa on kaksi tulokanavaa (valo ja liike). Itsenäinen asennus (esim. kattotasennus) on mahdollinen ECO CI KIT -sarjan avulla.

Suositteluvat kaapelityypit erilliseen asennukseen:

- NYM-J, 3 x 1,5
- NYM-J, 5 x 1,5
- H05VV-F, 3 x 1,5
- H05VV-F, 5 x 1,5

DALI-liitäntä tarjoaa peruseristyksen verkkovirtakytkennältä. Jos DALI-ohjausväylä kytketään virtalihtäteeseen, laite rikkoutuu!

Johdotuksen tarkistus: Sytytä ja sammuta näyttö LED painamalla SELECT-painiketta kystevi. Jos LED ei syty, laitteeseen ei tule verkkovirtaa tai laitteessa ei ole DALI-virtalihtähdettä > tarkista virtalihtähteet.

Tiedot käynnistystä varten:

Valkoisvalmistyksien lisäasetiloissa OSRAM DALI -ohjaimissa (esim. OSRAM DALI PROFESSIONAL) anturin voi tunnistaa painamalla SELECT-painiketta. Valinta-LED:n ja LED:n anturin päältä se voi aktivoida joistain OSRAM DALI -ohjaimista ilmaisemaan käynnistystilaa.

Palauta tehdasasetukset: Kun virtalihtä on kytketty, palauta laite tehdasasetuksiin pitämällä SELECT-painiketta painettuna vähintään 10 sekuntia. Näytön LED vilkkuu neljän sekunnin ajan.

1) suojaustyyppi. 2) DC-syöttö 24 V_{DC} / enintään 30 mA. 3) valoanturin tulo 0–10 V_{DC}. 4) ulkoisen näytön LED liikutunnistuksen 24 V_{DC} / enintään 10 mA. 5) eristetty tulo. 6) paino. 7) tarvikkeet. 8) vedonpoistin erilliseen asennukseen. 9) liikutunnistimien sisäänkäynti L. 10) virtaliitäntä. 11) Näytön LED. 12) SELECT-painike (käytä vain kaarisaisareistetyillä työkaluilla) 13) DALI-yhteys. 14) anturiliitäntä. 15) ulkoisen liikutunnistimien integrointi kuormittuksettomaa koskettimeen. 16) ulkoisen liikettunnistin. 17) ulkoinen valotunnistin. 18) ulkoisen liikutunnistimien integrointi kytkettyyn verkkovirtaan.

Tekninen tuki: www.osram.com, +49 (0)89-6213-6000

☸ **SIKKERHETS- OG INSTALLATIONSINSTRUK-SJONER:**

OSRAM DALI-sensorikobler E er utviklet eksklusivt for installasjon i armaturer. Kobleren gjør det mulig å integrere ekstern e lys- og bevegelsessensorer i OSRAM DALI-kontrollere (f.eks. OSRAM DALI PROFESSIONAL). Enheten har to inngangskanaler (lys og bevegelse). Frittstående monterig (f.eks. klamontering) er mulig ved hjelp av ECO CI KIT.

Anbefalte kabelltyper for separat installasjon:

- NYM-J, 3 x 1,5
- NYM-J, 5 x 1,5
- H05VV-F, 3 x 1,5
- H05VV-F, 5 x 1,5

DALI-grensesnittet gir grunnleggende isolering mot netstroom. Enheten blir odelagt hvis DALI-grensesnittet kobles til strømforsyningen!

Kablingskontroll:

Trykk lett på SELECT-knappen for å slå skjerm-LED-en på og av. Hvis skjerm-LED-en ikke aktiveres, har apparatet enten ingen hovedstrom eller ingen DALI-strom-forsyning --> kontroll strømforsyningene.

Informasjon for oppstart: I tillegg til standard oppstart er noen OSRAM DALI-styreenheter (f.eks. OSRAM DALI PROFESSIONAL) også utstyrt med sensorfunksjoner som aktiveres ved å trykke på SELECT-knappen. Det valgte LED-lyset og lysdioden på sensorhodet kan aktiveres gjennnom noen OSRAM DALI-kontroller og angir oppstartsstatus.

Tilbakestill til fabrikkinnstillinger: Med strømforsyningen tikoblet, press og hold inne SELECT-knappen i minst ti sekunder for å tilbakestille enheten til fabrikkinnstillingene. Skjerm-LED-en vil bliinke i fire sekunder.

1) Beskyttelsestype. 2) DC-forsyning 24 V_{DC} / maks. 30 mA. 3) Lysensorinngang 0–10 V_{DC}. 4) Ekstern skjerm-LED for bevegelsesregistrering 24 V_{DC} / maks. 10 mA. 5) Isoleret inngang. 6) Masse. 7) tilbehør. 8) Avlastningslette for separat installasjon. 9) Inngang L for bevegelsessensor. 10) Strømtilkobling. 11) Skjerm-LED. 12) SE-LECT-knapp (fungerer kun med dobbeltisolerte verkty) 13) DALI-tilkobling. 14) Sensorkontakt. 15) Integreng av ekstern bevegelsessensor med flytende kontakt. 16) Ekstern bevegelsessensor. 17) Ekstern lysesensor. 18) Integreng av ekstern bevegelsessensor med svitj-sejde nett.

Teknisk støtte: www.osram.com, +49 (0)89-6213-6000

☸ **SIKKERHEDS- OG INSTALLATIONSVEJLEDNING:** OSRAM DALI-sensorikobler E er udelukkende udviklet til armaturinstallation. Kobleren gør det muligt at integrere ekstern e belysnings- og bevegelsessensorer i OSRAM DALI-kontrollere (fx OSRAM DALI PROFE-SIONAL). Enheden har to inputkanaler (lys og bevægelse). Separat installation (fx indbygning i loftet) er mulig ved hjælp af ECO CI KIT.

Anbefalede kabelltyper til separat installation:

- NYM-J, 3 x 1,5
- NYM-J, 5 x 1,5
- H05VV-F, 3 x 1,5
- H05VV-F, 5 x 1,5

DALI-grænsfladen giver en grundlæggende isolering mod lysnetforbindelsen. Hvis DALI-interfacet tilsluttes strømforsyningen, vil enheden blive odelagt!

Ledningskontroll:

Tryk let på knappen SELECT (vælg) for at slå display-LED'en til og fra. Hvis LED'en forbliver slukket, har en-iheden enten ingen strøm eller ingen DALI-strømforsyning --> kontroll strømforsyningene.

Oplysninger til opstart: Ud over almindelig opstart kan der udføres sensorregi- stringering med nogle OSRAM DALI-kontrollere (f.eks. OSRAM DALI PROFESSIONAL) ved at trykke på knap- pen SELECT (vælg). Select-LED'en og LED'en på sensor- hovedet kan aktiveres via visse OSRAM DALI-control- lere og angive statussen for opstart.

Nulstil til fabrikkindstillinger: Mens strømforsyningen er tilsluttet, skal du holde knap- pen SELECT (vælg) ned i mindst 10 sekunder for at nulstille enheden til fabrikkindstillinger. Display-LED'en blinker i 4 sekunder.

1) Beskyttelsestype. 2) DC-forsyning 24 V_{DC}/maks. 30 mA. 3) Fotosensoringput 0-10 V_{DC}. 4) LED til ekstern display til bevegelsesdetektering 24 V_{DC}/maks. 10 mA. 5) Isoleret input. 6) Masse. 7) Tilbehør. 8) Afslangning til separat installation. 9) Bevægelsesdetektor indgang L. 10) Strømtilslutning. 11) Display-LED. 12) Knappen SE-LECT (vælg) (må kun betjenes med dobbeltisoleret værktøj)) 13) DALI-forbindelse. 14) Sensorstik. 15) Inte- gration af ekstern bevægelsesdetektor med flydende kontakt. 16) Ekstern bevægelsesdetektor. 17) Ekstern lysesensor. 18) Integration af ekstern bevægelsesdetek- tor med tilkoblet netstroom.

Teknisk support: www.osram.com, +49 (0) 89-6213-6000

☸ **BEZPEČNOSTNÍ A INSTALAČNÍ POKYNY:**

Spojka snímače OSRAM DALI E byla vyvinuta výhradně pro instalace osvětlení. Spojka umožňuje integraci ext- erního osvětlení a snímačů pohybu v ovládacích OSRAM DALI (například OSRAM DALI PROFESSIONAL). Zaříze- ní má dva vstupní kanály (světlo a pohyb). Nezávislá montáž (např. stropní instalace) je možná s pomocí ECO CI KIT.

Doporučené typy kábelů pro samostatnou instalaci:

- NYM-J, 3 x 1,5
- NYM-J, 5 x 1,5
- H05VV-F, 3 x 1,5
- H05VV-F, 5 x 1,5

Rozhraní DALI nabízí základní izolaci proti síťovému připojení. Pokud je rozhraní DALI připojeno k napájecímu zdroji, bude zařízení zničeno!

Kontrola zapojení: Leheč stisnitek tlačítko SELECT (Vybrat) pro zapnutí a vypnutí LED diody. Pokud zůstane LED dioda vypnutá, není zařízeí připojeno k hlavnímu napájecímu zdroji nebo napájecímu zdroji DALI -> zkontrolujte napájecí zdroje.

Informace pro zapnutí: Kromě standardního zapnutí nabízí některé ovladače OSRAM DALI (například OSRAM DALI PROFESSIONAL) detekci snímače stisknutím tlačítka SELECT (Vybrat). LED dioda se stiká a LED dioda na hlavě sniმაče mohou být aktivovány z některých ovladačů OSRAM DALI a indikují stav zapnutí.

Obnovení do továrního nastavení:

Připojte napájecí zdroj a podržte tlačítko SELECT (Vybrat) alespoň 10 vteřin pro obnovení zařízeí do továrního nastavení. LED dioda bude blikat 4 vteřiny.

1) Typ ochrany. 2) Napájecí zdroj stejnosměrného napětí 24 V_{DC} / max. 30 mA. 3) Vstup fotomsinace 0–10 V_{DC}. 4) Externí LED displej pro detekci pohybu 24 V_{DC} / max. 10 mA. 5) Izolovaný vstup. 6) Uzemnění. 7) Přislušenství. 8) Chráničká kabelu pro samostatně instalace. 9) Vstup L detektoru pohyb. 10) Připojení napájení. 11) LED dioda. 12) Tlačítko SELECT (Vybrat) (používejte pouze nářadí s dvojitou izolací) 13) Připo- jení DALI. 14) Konektory sniმაče. 15) Integrace ext- erního detektoru pohybu s plavoucím kontaktem. 16) Ex- terní detektor pohybu. 17) Externí svěleární sniმაč. 18) Integrace externího detektoru pohybu s přepnutým napájením ze sítě.

Teknická podpora: www.osram.com, +49 (0)89-6213-6000

☸ **ИНСТРУКЦИИ ПО БЕЗОПАСНОСТИ И МОНТАЖУ:** Соединитель датчика OSRAM DALI E был разработан исключительно для установки светильника. Благо- даря соединителю можно интегрировать внешние датчики света и движения в контроллеры OSRAM DALI (например, OSRAM DALI PROFESSIONAL). Устройство имеет два входных канала (свет и движение). Независимая установка (например, на по- толке) возможна с помощью комплекта ECO CI KIT.

Рекомендуемые типы кабелей для установки от- дельно: • NYM-J, 3 x 1,5 • NYM-J, 5 x 1,5 • H05VV-F, 3 x 1,5 • H05VV-F, 5 x 1,5

Защита от поражения электрическим током обеспечивается основной изоляцией интерфейса DALI. Если интерфейс DALI подключен к источнику питания, устройство будет безвозвратно повреждено! Проверка проводки: Слегка нажмите кнопку SELECT (Выбрать), чтобы включить или выключить светодиод индикатора. Если индикатор не горит, устройство не подключено к сети или отсутствует источник питания DALI -> проверьте источник питания.

Информация для запуска: В дополнение к стандартному запуску, некоторые контроллеры OSRAM DALI (например, OSRAM DALI PROFESSIONAL) обеспечивают обнаружение датчи- ков нажатием кнопки SELECT (Выбрать). Светодиод кнопки выбора и светодиод на головке датчика мо- жут быть активированы с помощью некоторых кон- троллеров OSRAM DALI и указывают на состояние запуска.

Сбор до заводских настроек: При подключении источника питания нажмите и удерживайте кнопку SELECT (Выбрать) не менее 10 секунд, чтобы восстановить заводские настройки устройства, светодиодный индикатор будет мигать в течение 4 секунд.

1) Тип защиты. 2) источник постоянного тока 24 В/ макс. 30 mA. 3) вход фотодатчика 0–10 В постоянного тока. 4) внешний светодиодный индикатор для обнаружения движения 24 В пост./макс. 10 mA. 5) изо- лированный вход. 6) заземление. 7) аксессуары. 8) система разгрузки натяжения для монтажа от- дельно. 9) детектор движения, вход L. 10) гнездо питания. 11) светодиод индикатора. 12) кнопка SE-LECT (Выбрать) (работает только с инструментами с двойной изоляцией). 13) соединение DALI. 14) разье- емы датчиков. 15) интеграция внешнего детектора движения с плавающим контактом. 16) внешний датчик движения. 17) внешний датчик света. 18) ин- теграция внешнего детектора движения с коммути- руемой сетью.

1) тип защиты. 2) источник постоянного тока 24 В/ макс. 30 mA. 3) вход фотодатчика 0–10 В постоянного тока. 4) внешний светодиодный индикатор для обнаружения движения 24 В пост./макс. 10 mA. 5) изо- лированный вход. 6) заземление. 7) аксессуары. 8) система разгрузки натяжения для монтажа от- дельно. 9) детектор движения, вход L. 10) гнездо питания. 11) светодиод индикатора. 12) кнопка SE-LECT (Выбрать) (работает только с инструментами с двойной изоляцией). 13) соединение DALI. 14) разье- емы датчиков. 15) интеграция внешнего детектора движения с плавающим контактом. 16) внешний датчик движения. 17) внешний датчик света. 18) ин- теграция внешнего детектора движения с коммути- руемой сетью.

Техническая поддержка: www.osram.ru, +7 495 935 7070

☸ **КАУПНИСІДКІК ЖӘНЕ ОРНАТУ БОЙЫНША НЫСАҚАЛАР:** OSRAM DALI E датчигінің жалғастырығыш тек қана шамды орнатуға арнап әзірленген. Жалғастырыш OSRAM DALI контроллерлеріндегі (мысалы, OSRAM DALI PROFESSIONAL) сыртқы жарық пен қозғалыс датчиктерін кіркіртуде мүмкіндік береді. Құрылғыда екі кіріс арна (жарық және қозғалыс) бар. Белдеқ орнату (мысалы, төбеге орнату) үшін ECO CI KIT жинағын пайдалануға болады.

Белдеқ орнату үшін ұсынғалтын кабель түрлері:

- NYM-J, 3 x 1,5
- NYM-J, 5 x 1,5
- H05VV-F, 3 x 1,5
- H05VV-F, 5 x 1,5

DALI интерфейсі электр желісінің негізгі оқшаулау функциясын қамтамасыз етеді. Егер DALI датчигінің беткі белгігі куат көзіне қосылса, құрылғы бузылады!

Электр сымны тексеру:

Дисплейдің жарық диодын қосу және өшіру үшін SELECT (ТАҢДАУ) түймесін сол басқыңыз. Жарық диоды сонда да өшірілуі болса, бұл құрылғыда негізгі куат немесе DALI куат көзі жоқ екендігін білдіреді > куат көзін тексеріңіз.

Іске қосу жөніндегі ақпарат: Стандартты іске қосуға қоса кейбір OSRAM DALI контроллерлерінде (мысалы, OSRAM DALI PROFESSIONAL) SELECT (ТАҢДАУ) түймесіне басу арқылы датчикті анықтау мүмкіндігін ұсынады. Дат- чик бастемегінде Select LED (Жарық диодын таңдау) және LED (Жарық диоды) түймелері кейбір OSRAM DALI контроллерлерінен белсендіріледі және іске қосу күйін білдіреді.

Зауытқы реттелуге қайтару: Қуат көзінің қосулы күйінде құрылғыны зауытық реттелуге қайтару үшін SELECT (ТАҢДАУ) түймесін кем дегенде 10 секунд басып тұрыңыз; дисплейдің жарық диоды 4 секунд жылмықтайды.

1) Қорғануыс түрі. 2) TT қуат көзі 24 В_{TT} / макс. 30 mA. 3) Фотодатчк кірсі 0-10 В_{TT}. 4) 24 В_{TT} / макс. 10 mA қозғалысты анықтауға арналған сыртқы дисплейдің жарық диоды. 5) Оқшауланған кіріс. 6) Жер. 7) Керек-жарақтар. 8) Белдеқ орнатуға арналған керілік коммен-саторы. 9) Қозғалысты анықтау құралының L кірсіі. 10) Қуат көзіне қосылу. 11) Дисплейдің жарық диоды. 12) SELECT (ТАҢДАУ) түймесі (тек қос оқшауланған құралдармен пайдалану керек!) 13) DALI датчигіне қосылу. 14) Датчик коннекторлары. 15) Қақпалыны контакті бар сыртқы қозғалысты анықтау құралын бікрірту. 16) Сыртқы қозғалысты анықтау құралы. 17) Сыртқы жарық диоды. 18) Коммугацияланатын желісі бар сыртқы қозғалысты анықтау құралын бікрірту.

Техникалық қолдау: www.osram.ru, +7 495 935 7070

☸ **BIZTONSÁGI ÉS FELSZERÉSI UTASÍTÁSOK:** Az OSRAM DALI E érzékelőcsatlakozótó kifejezetten világítótestek felszereléséhez fejlesztették fel. A csatlakozótól lehetővé teszi a külső fény- és mozgásérzékelők integrálását az OSRAM DALI vezérlőkhöz (pl. az OSRAM DALI PROFESSIONAL modellek). Az eszköznek két bemeneti csatornája van (fény és mozgás). A különálló összerakélas (pl. mennyezeti felszerelés) az ECO CI KIT használatával lehetséges.

Javasolt kábeltípusok az önálló felszereléshez:

- NYM-J, 3 x 1,5
- NYM-J, 5 x 1,5
- H05VV-F, 3 x 1,5
- H05VV-F, 5 x 1,5

A DALI interfész biztosítja a hálózati csatlakozó elleni alapszigetelést. Ha a DALI interfész csatlakoztatta van a tápegységhez, az eszköz töltremegy!

Huzalozás ellenőrzése: Enyhén nyomja le a SELECT gombot a kijelző LED-jének be- és kikapcsolásához. Ha a LED nem kapcsol be, az eszköz nem rendelkezik tápellátással, vagy nem érhető el a DALI tápegység -> ellenőrizze a tápegységeket.

Indítással kapcsolatos információk: A normál indítás mellett egyes OSRAM DALI vezérők (például az OSRAM DALI PROFESSIONAL) érzékelőfelismerést is kínálnak a SELECT gomb lenyomása esetén. Egyes OSRAM DALI vezérőkkel aktíválni lehet a SELECT-LED-jét és az érzékelőfejen található LED-et. Ezek jelzik az indítási állapotot.

Gyári beállítások visszaállításása:

Ha a tápegység csatlakoztatva van, nyomja le és tartsa le nyomva a SELECT gombot legalább 10 másodpercig az eszköz gyári beállításainak visszaállításához; a kijelző LED-je 4 másodpercig villogni fog.

1) Védelem típusa. 2) Egyenáramú tápellátás 24 V_{DC} / max. 30mA. 3) Fényérzékelő bemenete 0–10 V_{DC}. 4) Külső kijelző LED a mozgásérkékezéshez 24 V_{DC} / max. 10mA. 5) Szigetelt bemenet. 6) Földelés. 7) Tartozékok. 8) Tehermentesítő a különálló beszereléshez. 9) Mozgásérzékelő bal oldali bejárata. 10) tápcsatlakozó. 11) Kijelző LED-je. 12) SELECT (kiválasztás) gomb (csak dupla szigetelésű szerzőármokkal használíaj) 13) DALI-csatlakozás. 14) Érzékelőcsatlakozók. 15) Lebegőinertézéző külső mozgásérzékelő integrálása. 16) Külső mozgásérkézők. 17) Külső fényérzékelő. 18) Kapcsolóval vezérelt hálózati áramellátású mozgásérzékelő integrációja.

Műszaki támogatás: www.osram.com, +49 (0)89-6213-6000

☸ **INSTRUKCJE DOTYCZĄCE BEZPIECZEŃSTWA I MONTAŻU:** Złączka E czujnika OSRAM DALI jest przeznaczona wyłącznie do montażu opraw oświetleniowych. Złączka umożliwia integrację światła zewnętrznego i czujników ruchu w sterownikach OSRAM DALI (np. OSRAM DALI PROFESSIONAL). Urządzenie ma dwa kanały wejściowe (światło i ruch). Montaż niezależny (np. instalacja sufitowa) jest możliwy przy użyciu ECO CI KIT.

Zalecane typy kabla do niezależnego montażu:
• NYM-J, 3 x 1,5
• NYM-J, 5 x 1,5
• H05VV-F, 3 x 1,5
• H05VV-F, 5 x 1,5

Interfejs DALI zapewnia podstawową izolację od sieci elektrycznej. Podłączenie interfejsu DALI do zasilacza grozi trwałym uszkodzeniem urządzenia!

Kontrola okablowania: Lekko nacisnąć przycisk SELECT (Wybierz), aby włączyć i wyłączyć wyświetlacz LED. Jeśli wyświetlacz LED się nie włącza, urządzenie nie jest podłączone do sieci elektrycznej lub używany zasilacz jest innej marki niż DALI (wówczas należy sprawdzić zasilacza). Informacje dotyczące uruchomienia: Niektóre sterowniki DALI firmy OSRAM (np. DALI PRO-FESSIONAL) umożliwiają oprócz standardowego uru- chomienia wykrywanie czujnika poprzez naciśnięcie przycisku SELECT (Wybierz). Diode Select (Wybierz) i diodę na głowicy czujnika można aktywować na niektóryc sterownikach DALI firmy OSRAM. Diody te wskazu- ją stan uruchomienia.

Przywrócenie ustawień fabrycznych: Podłączyć zasilacz, a następnie nacisnąć i przytrzymać wcisnąć przycisk SELECT (Wybierz) przez przynajmniej 10 sekund, aby przywrócić ustawienia fabryczne urzą- dzenia; wyświetlacz LED będzie migał przez 4 sekundy.

1) Typ zabezpieczenia. 2) Zasilanie DC 24 V_{DC} / maks. 30 mA. 3) Wejście czujnika fotoelektrycznego 0–10 V_{DC}. 4) Wyświetlacz zewnętrzny LED do wykrywania ruchu 24 V_{DC} / maks. 10 mA. 5) Wejście izolowane. 6) Uze- mienie. 7) Akcesoria. 8) Przepust do oddzielnej instalacji. 9) Wejście L wykrywacza ruchu. 10) Złącza zasilania. 11) Wyświetlacz LED. 12) Przycisk SELECT (Wybierz) (korzystać tylko przy użyciu narzędzi z podwojną izolacją) 13) Podłączenie DALI. 14) Złącza czujników. 15) Integra- cja zewnętrznego wykrywacza ruchu ze stykiem przyw- yającym. 16) Zewnętrzny wykrywacz ruchu. 17) Zewnętr- zy czujnik ruchu. 18) Integracja zewnętrznego wykry- wacza ruchu z włączonym zasilaniem.

Wsparcie techniczne: www.osram.com, +49 (0)89-6213-6000

☸ **BEZPEČNOSTNÉ A MONTÁŽNE POKYNY:** Spojka snímače OSRAM DALI E bola vyvinutá exkluzív- ne na inštaláciu svetlidiel. Spojka umožňuje zabudovanie externých snímačov svetla a pohybu do ovládačov OSRAM DALI (napr. OSRAM DALI PROFESSIONAL). Zariadenie má dva vstupné kanály (svetlo a pohyb). Nezávislá montáž (napr. stropná inštalácia) je možná pomocou ECO CI KIT.

Odporúčané typy káblov pre samostatnú inštaláciu:

- NYM-J, 3 x 1,5
- NYM-J, 5 x 1,5
- H05VV-F, 3 x 1,5
- H05VV-F, 5 x 1,5

Rozhranie DALI poskytuje základnú izoláciu voči elektrickej sieti. Ak je rozhranie DALI pripojené k napájecímu zdroju, zariadenie sa zničí!

Controlo zapojenia: Jemne stlačte tlačidlo SELECT (Vybrat) na rozsvietenie a zhasnutie LED diody. Ak LED dioda zostane zhasnutá, zariadenie je buď odpojené od sieťového napájania, alebo od napájacieho zdroja DALI -> skontrolujte napá- jacie zdroje.

Informácie týkajúce sa spustenia:

Kromě standardného spustenia ponúkajú niektoré riadi- ace jednotky OSRAM DALI (napr. OSRAM DALI PRO-FESSIONAL) detekciu snímača stlačení tlačidla SE-LECT (Vybrat). LED dioda výberu a LED dioda na hlavě sniმაče sa dá aktivovať z niektorých riadiacích jednotek OSRAM DALI a udáva stav spúšťania.

Obnovenie výrobných nastavení: S pripojeným napájacím zdrojom stlačte a podržte tlačidlo SELECT (Vybrat) na najmenej 10 sekúnd na ob- novenie výrobných nastavení zariadenia; LED dióda bude 4 sekundy blikať.

Teknik distek: www.osram.com, +49 (0)89-6213-6000

☸ **UPUTE ZA SIGURNOST I INSTALACIJU:** Spojnica senzora OSRAM DALI E izrađena je isključivo za ugradnju u rasvjetna tijela. Spojnica omogućuje in- tegraciju vanjskog svjetla i senzora pokreta u kontrolne- rama OSRAM DALI (npr. OSRAM DALI PROFESSIONAL). Uredaj ima dva ulazna kanala (svjetlo i pokret). Neza- visno sklopanje (npr. instalacija na strop) moguća je uz pomoć ECO CI KIT.

Preporučeni vrste kabela za posebnu instalaciju:

- NYM-J, 3 x 1,5
- NYM-J, 5 x 1,5
- H05VV-F, 3 x 1,5
- H05VV-F, 5 x 1,5

Sučelje DALI nužno osnovnu izolaciju za električne vodove. Ako se sučelje DALI spoji s napajanjem, uređaj će biti uništen!

Provjera ožičenja: Lagano pritisnite gumb SELECT da biste upalili ili ugali- sil LED zaslon. Ako LED ostane isključen, uređaj nije spojen na naponsku mrežu ili DALI nema napajanje -> provjerite napajanje.

Informacije za pokretanje: Osim standardnog pokretanja neki kontroleri OSRAM DALI (npr. OSRAM DALI PROFESSIONAL) nude senzorsku detekciju pritiskom na gumb SELECT. LED lampica gum- ba Select i LED na senzorskoj glavi mogu se aktivirati putem nekih kontrolera OSRAM DALI, što označava status pokretanja.

Vraćanje tvorničkih postavki: Kada je spojeno napajanje, pritisnite i držite gumb SELECT najmanje 10 s da biste uveli vratili na tvorničke postav- ke; LED lampice na zaslonu trepće će 4 s.

1) Vrsta zaštite. 2) Napajanje istosmjernim naponom od 24 V_{DC} / maks. 30mA. 3) Fotosenzorni ulaz 0-10 V_{DC}. 4) Vanjski LED zaslon za otkrivanje pokreta 24 V_{DC} / maks. 10 mA. 5) Izolirani ulaz. 6) Uzemljenje. 7) Dodaci. 8) Smanjenje opterećenja za zasebnu instalaciju. 9) Ulaz otkrivanja pokreta. 10) Spoj napajanja. 11) LED zaslon. 12) Gumb SELECT (raditi samo s dvostrukom izoliranim alatima) 13) Priključak za DALI. 14) Priključci senzora.

5) Integracija vanjskog otkrivanja kretanja s plivaućim kontaktom. 16) Vanjski detektor kretanja. 17) Vanjski senzor svjetla. 18) Integracija vanjskog detektora kreta- nja s uključjenim naponom.

Tehnička podrška: www.osram.com, +49 (0)89-6213-6000

☸ **VARNOSTNA NAVODILA IN NAVODILA ZA NAMESTITEV:** Spojnik za senzorje OSRAM DALI E je bil razvit posebej za namestitve svetil. Spojnik omogoča integracijo zunanje luči in senzorjev gibanja ter krmilnikov OSRAM DALI (npr. OSRAM DALI PROFESSIONAL). Naprava ima dva vhodna kanala (luč in gibanje). Neodvisna montaža (npr. namestitev na strop) je mogoča s pomočjo kompleta ECO CI KIT.

Preverjanje ožičenja: Rahlo pritisnite gumb SELECT (Izberbi), da vklopite ali izklopite prikazovalnik LED osta- ne izklopljen, naprava nima električnega napajanja ali napajanja DALI -> preverite električni napajalnik.

Informacije za zagon: Nekateri krmilniki OSRAM DALI (npr. OSRAM DALI PRO-FESSIONAL) poleg standardnega zagona ponujajo za- znajevanje s tipalom, tako da pritisnete gumb SELECT (Izberbi). Izberite LED in lučka LED na glavni tipala se lahko vklopi prek nekaterih krmilnikov OSRAM DALI in prikaže stanje zagona.

Ponastavitve na tovarniške nastavitve: Ko priklopite električno napajanje, pritisnite in zadržite gumb SELECT (Izberbi) vsaj 10 s, da ponastavite napravo na tovarniške nastavitve; prikazovalnik LED bo utripal 4 s.

1) Tip zaštite. 2) Enosmerno napajanje 24 V_{DC} / najv. 30 mA. 3) Vhod za fotosenzor 0–10 V_{DC}. 4) Zunanji LED–prikazovalnik za zaznavanje gibanja 24 V_{DC} / najv. 10 mA. 5) Izolirani vhod. 6) Uzemljenje. 7) Pripomoki. 8) Smanjenje optere