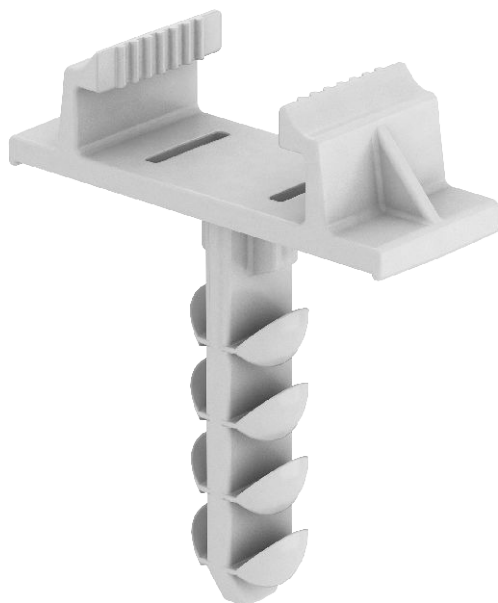


Tehnisko datu lapa

Iespraužamais dībelis Quick apskavai, tips 2957

Art.-Nr. 2351650



2957 tipa Quick apskavai piemērots iespraužamais dībelis. Dībelis ar fiksācijas mehānismu tiek piestiprināts pie Quick apskavas. Ir piemērots ātrai montāžas veikšanai uz betona sienām vai mūrējuma.

Dībeli ievieto izurbtajā urbumā, līdz apskavas apakšējā mala atbalstās uz pamatnes.



PA Poliamīds

Pamatdati

Art.-Nr.	2351650
Tips	910 STQS 6x26
Apzīmējums 1	Iespraužams dībelis
Apzīmējums 2	priekš Quick 2957
Dimensija	6x26mm
Krāsa	gaiši pelēks
RAL numurs	7035
Materiāls	Poliamīds
Materiāla saīsinājums	PA
Mazākā VK vienība (VG)	100,00 gab.
Svars	0,11 kg/100 gab.

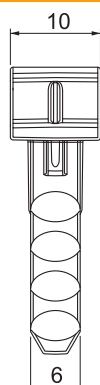
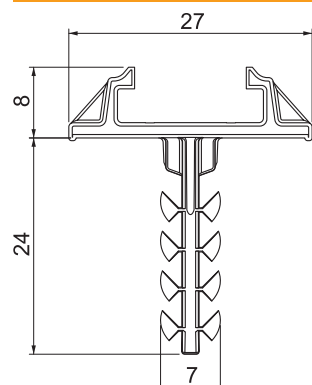
Tehnisko datu lapa

Iespraužamais dībelis Quick apskavai, tips 2957

Art.-Nr. 2351650



Tehniskie dati



Garums	26,00 mm
Izmērs L	26,00 mm
Dībeļu/naglu/skrūvju izpildījums	Iespraužams dībelis
Izpildījums	Iespraužams dībelis
Stiprinājuma veids	Spraužams stiprinājums
Urbtā cauruma dziļums	30,00 mm
Urbuma diametrs	6,00 mm
Dībeļa diametrs	6,00 mm
Piemērots nostiprināšanai ar kabeļu saitēm	<input type="checkbox"/>
Piemērots gāzbetonam	<input checked="" type="checkbox"/>
Piemērots sešstūrgalvas kokskruvei	<input type="checkbox"/>
Nesatur halogēnus	<input checked="" type="checkbox"/>
Ar malu	<input checked="" type="checkbox"/>
Ar skrūvēm	<input type="checkbox"/>