

Tehnisko datu lapa

Piekarapskava, vienvietīga, metāla spiediena padziļinājums, apaļie profili/caurules Preces Nr. 1158321



Der visiem apaļprofilu stieņiem vai caurulēm ar diametru līdz 22 mm. Apskava, skrūve un spiediena padziļinājums no karsti cinkota tērauda.
Metāla tvertnēm visās pusēs ir noapaļoti stūri, lai novērstu kabeļu bojājumu rašanos.

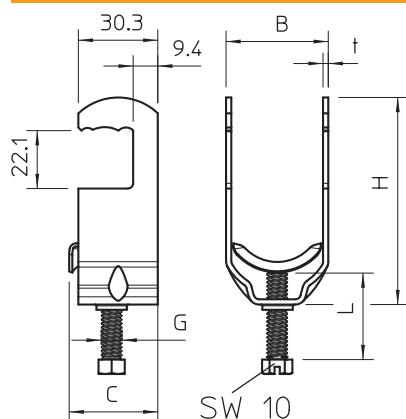


St	Tērauds
FT	karsti cinkots

Pamatdati

Art.-Nr.	1158321
Tips	2056RS M 40 FT
Apzīmējums 1	Piekarapskava
Apzīmējums 2	ar metāla piespiedēju
Izmērs	34-40mm
Materiāls	Tērauds
Materiāla saīsinājums	St
Virsmas	karsti cinkots
Virsmas atbilstoši DIN	DIN EN ISO 1461
Virsmas saīsinājums	FT
Mazākā VK vienība (VG)	100 gab.
Svars	10,00 kg/100 gab.

Tehniskie dati



Izmērs B	45,00 mm
Izmērs C	33 mm
Izmērs G	M8
Izmērs H	86,00 mm
Izmērs L	33,00 mm
Izmērs t	2,00 mm
Kabeļu/ cauruļu skaits	1
Maks. pievilkšanas griezes moments	5,00 Nm
caurules diametram	40 mm
Nesatur halogēnus	<input type="checkbox"/>
Ar plastmasas tvertni	<input type="checkbox"/>
Ar metāla tvertni	<input checked="" type="checkbox"/>
Montāžas veids	Apālais profils
Triecienizturīgs	<input type="checkbox"/>
Sprīgošanas diapazons D	34,00 - 40,00 mm
Papildu virsma	F karsti cinkots

Tehnisko datu lapa

Piekarapskava, vienvietīga, metāla spiediena
padziļinājums, apaļie profili/caurules
Preces Nr. 1158321



Tehniskie dati

Papildu materiāls

Tērauds