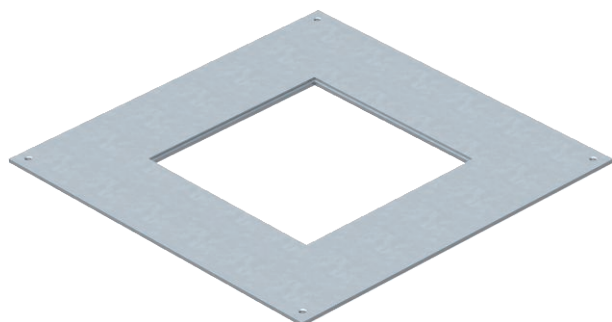


Tehnisko datu lapa

Montāžas vāks 350, nominālais izmērs 4

Preces Nr. 7400505



Montāžas vāks UZD350-2 un UZD350-3 tipa zemgrīdas izvadu un nozarkārbām montāžas vienības iebūvei vai uzmontēšanai. Par 3 mm padziļināta montāžas atvere vēlākai noslēgšanai ar vāka noseglplāksni.



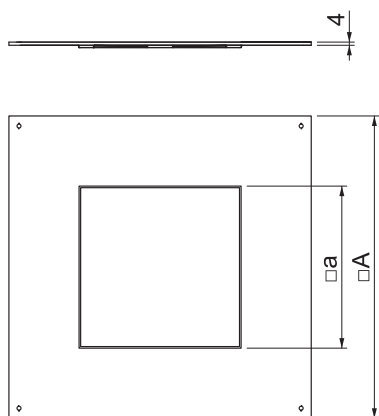
St Tērauds

FS cinkots

Pamatdati

Art.-Nr.	7400505
Tips	DUG 350-3 4
Izmērs	383x383x4
Materiāls	Tērauds
Materiāla saīsinājums	St
Virsmas	cinkots
Virsmas atbilstoši DIN	DIN EN 10346
Virsmas saīsinājums	FS
Mazākā VK vienība (VG)	1 gab.
Svars	320,00 kg/100 gab.

Tehniskie dati



Garums	383,00 mm
Platums	383,00 mm
Izmērs A	383,00 mm
Attālums a	201,00 mm
Montāžas atveres pārsegums	<input type="checkbox"/>
Stiprinājuma veids	Stiprinājums ar skrūvi
Loksnes biezums	4,00 mm
Grīdas kopšana	sauss
Iespējams iemontēt blīvi	<input type="checkbox"/>
Montāžas atvere virsgrīdas tvertnei	<input type="checkbox"/>
Piemērots zemgrīdas kanālam, ko pārklāj grīdas segums	<input checked="" type="checkbox"/>
Piemērots aizvērtam zemgrīdas kanālam vienā līmenī ar grīdas segumu	<input type="checkbox"/>
Kanālu platums	190,00 - 350,00 mm
Nominālais lielums	350,00 mm
Nominālais lielums ierīču iebūves vienībai	4
Liela slodzes versija	<input type="checkbox"/>