

# PRODUCTINFORMATIEBLAD

## ENDURA Style Wide 12W White

ENDURA® STYLE WIDE | Armaturen in klassieke vorm en moderne technologie



### Toepassingsgebieden

- Buitengebruik (IP44)
- Gevels van gebouwen
- Ingangsverlichting

### Productvoordelen

- Energie-efficiënt dankzij LED technologie
- Eenvoudige en snelle installatie

### Productkenmerken

- Heldere en functionele LED-buitenarmaturen
- Behuizing van aluminium gietwerk
- Verkrijgbaar in twee behuizingskleuren



## TECHNISCHE GEGEVENS

### ELEKTRISCHE GEGEVENS

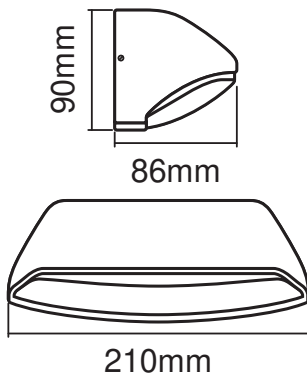
|   |               |
|---|---------------|
| Nominale vermogen   | 12,00 W       |
| Nominale spanning   | 220...240 V   |
| Netfrequentie   | 50...60 Hz    |
| Max. armaturen op stroomonderbreke B16 A                    | 105           |
| Max. aantal armaturen per leidingbeveiligingsschakelaar C16 | 210           |
| Arbeidsfactor $\lambda$                                     | > 0,5         |
| Totale harmonische vervorming                               | $\leq 20$ %   |
| Veiligheidsklasse   | I             |
| Bedrijfsmodus   | Mains voltage |

### Fotometrische gegevens

|  |                           |
|--|---------------------------|
| Lichtstroom                                    | 530 lm                    |
| Totale lichtstroom van ingesloten lichtbronnen | 1220 lm                   |
| Lichtstroom efficiëntie                        | 44 lm/W                   |
| Kleurtemperatuur                               | 3000 K                    |
| Lichtkleur                                     | Warm White                |
| Kleurweergave-index Ra                         | > 80                      |
| Standaardafwijking van kleurproeven            | $\leq 6$ sdc <sub>m</sub> |
| Flikkerwaarde Pst LM                           | <5                        |
| Stroboscoopeffect waarde SVM                   | -                         |
| Fotobiologische veiligheidsgroep EN62778       | RG0                       |
| Stralingshoek                                  | 115 °                     |
| UGR longitudinal                               | < 25                      |

### AFMETINGEN & GEWICHT

|                 |           |
|-----------------|-----------|
| Lengte          | 86,00 mm  |
| Breedte         | 210,00 mm |
| Hoogte          | 90,00 mm  |
| Product gewicht | 560,00 g  |



### MATERIALEN & KLEUREN

|                       |                    |
|-----------------------|--------------------|
| Kleur van het product | Wit                |
| Kleur behuizing       | Wit                |
| Body materiaal        | Aluminum           |
| Materiaal afdekking   | Polycarbonate (PC) |
| Kwikgehalte           | 0.0 mg             |

### TOEPASSING & MONTAGE

|   |                  |
|---|------------------|
| Omgevingstemperatuur bereik               | -20...+40 °C     |
| Opslagtemperatuur                         | -20...+85 °C     |
| Type aansluiting                          | Schroefterminal  |
| Type bescherming                          | IP44             |
| Beschermklasse IK ( Schok bestendi [PIM]) | IK07             |
| Dimbaar                                   | Nee              |
| Montagetype                               | Surface          |
| Montagelocatie                            | Muur             |
| Toepassingsomgeving                       | Buiten           |
| Vervangbare LED module                    | Niet vervangbaar |
| Met lichtbron                             | Ja               |

### Levensduur

|                     |       |
|---------------------|-------|
| Aantal schakelcycli | 15000 |
|---------------------|-------|

### CERTIFICATEN & NORMEN

|        |                 |
|--------|-----------------|
| Normen | CE / EAC / UKCA |
|--------|-----------------|

Gelimiteerde oppervlaktetemperatuur

Nee

## AANVULLENDE PRODUCTGEGEVENS

Aantal inbegrepen lichtbronnen

empty

## Technische uitrusting

– Complete montage- en verbindingaccessoires inbegrepen

## DOWNLOADS

### Documenten en certificaten



User instruction



Packaging insert



Declarations Of Conformity CE



Declarations Of Conformity UKCA

## LOGISTIEKE GEGEVENS

| Productcode   | Verpakkingseenheid (stuks per verpakking) | Afmetingen (lengte x breedte x hoogte) | Brutogewicht | Volume                |
|---------------|---|--|--------------|-----------------------|
| 4058075214033 | Vouwdoos<br>1                             | 115 mm x 302 mm x 148 mm               | 740.00 g     | 5.14 dm <sup>3</sup>  |
| 4058075214040 | Verzenddoos<br>6                          | 320 mm x 310 mm x 365 mm               | 4784.00 g    | 36.21 dm <sup>3</sup> |

De genoemde productcodes beschrijven de kleinste hoeveelheid die besteld kan worden. Eén verzendeenheid kan bestaan uit één of meer afzonderlijke producten. Bij het plaatsen van een order enkele of veelvouden van de verpakkingseenheid invoeren.

## DISCLAIMER

Onder voorbehoud van verandering zonder kennisgeving. Fouten en drukfouten voorbehouden. Zorg ervoor dat u de meest recente versie gebruikt.