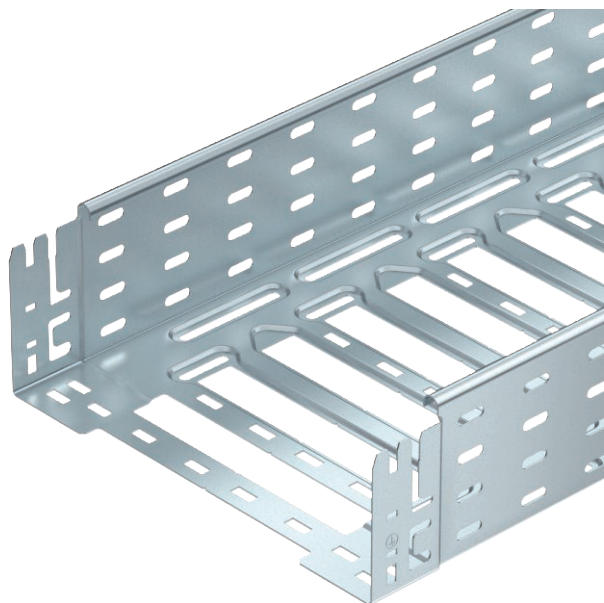


Tehnisko datu lapa

Kabeļu rene SKS-Magic® 110

Art.-Nr. 6059616



Kabeļu rene ar iebūvētu ātrās stiprināšanas sistēmu Kabeļu renes lietderīgais garums ir 3000 mm. Kabeļu renes malās visā garumā ir 7 x 20 mm perforējums papildu savienošanas un montāžas elementu instalācijai.

Sākot ar kabeļu renes platumu 200 mm un 30% lielu perforēto daļu, piemērota izmantošanai zem ugunsdzēsības sprinkleriem saskaņā ar VdS direktīvu 2092.



| | |
|-----------|---------|
| St | Tērauds |
| FS | cinkots |

Produkta papildus teksta norādījumi

Potenciālu izlīdzināšana visā garumā ir nodrošināta bez papildu būvdetaļām.

Pamatdati

| | |
|------------------------|--------------------------------|
| Art.-Nr. | 6059616 |
| Tips | SKSM 115 FS |
| Apzīmējums 1 | Kabeļu rene SKSM |
| Apzīmējums 2 | perforēta ar Magic savienojumu |
| Ražotājs | OBO |
| Dimensija | 110x150x3050 |
| Materiāls | Tērauds |
| Materiāla saīsinājums | St |
| Virsmas | cinkots |
| Virsmas atbilstoši DIN | DIN EN 10346 |
| Virsmas saīsinājums | FS |
| Mazākā VK vienība (VG) | 3,00 m |
| Svars | 407,21 kg/100 m |

Tehnisko datu lapa

Kabeļu rene SKS-Magic® 110

Art.-Nr. 6059616

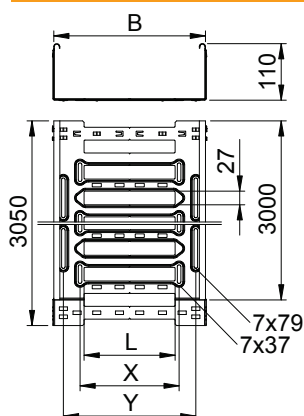


Tehniskie dati



| | |
|---|-------------------------------------|
| Derīgais šķērs griezum | 16.100,00 mm ² |
| Derīgais šķērs griezum | 161,00 cm ² |
| Piemērots funkciju nodrošināšanai | <input type="checkbox"/> |
| Savienotāja izpildījums | iebūvēts savienotājs |
| Ar augšējo daļu | <input type="checkbox"/> |
| Grīdā izveidoti caurumi montāzas vajadzībām | <input checked="" type="checkbox"/> |
| NATO perforācijas šablons | <input type="checkbox"/> |
| Nerūsējošs tērauds, kodināts | <input type="checkbox"/> |
| Sānu caurumi | <input checked="" type="checkbox"/> |
| Gara laiduma izpildījums | <input type="checkbox"/> |

Izmēri

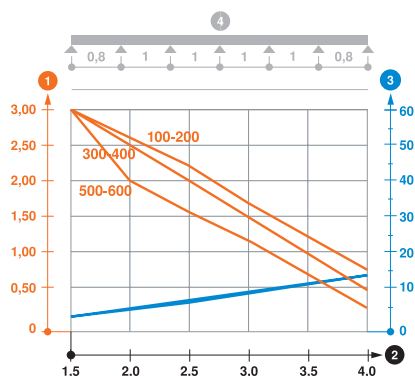


| | |
|-----------------|-------------|
| Garums | 3.050,00 mm |
| Platums | 150,00 mm |
| Augstums | 110,00 mm |
| Malas augstums | 110,00 mm |
| Izmērs B | 150,00 mm |
| Izmērs L | 30,00 mm |
| Izmērs x | 46,00 mm |
| Izmērs y | 112,00 mm |
| Loksnes biezums | 1,50 mm |

pieļ. slodze:

| | |
|------------------------|-----------|
| Balstu atstatums 1,5 m | 3,00 kN/m |
| Balstu atstatums 3,0 m | 1,70 kN/m |
| Balstu atstatums 4,0 m | 0,80 kN/m |

pieļ. slodze:



Slodzes diagramma, kabeļu rene, tips SKSM 110

- 1 Pieļaujama kabeļu renes/trepju noslogojums kN/m nerēķinot slodzi instalācijas laikā
 - 2 Attālums starp balstiem, m
 - 3 Profila izliece mm pie pieļaujamās slodzes kN/m
 - 4 Slodzes shēma pārbaudes laikā
- Slodzes līkne ar mm izteiktu kabeļu renes/trepju platumu
— Profila izlieces līkne atkarībā no balstu attāluma