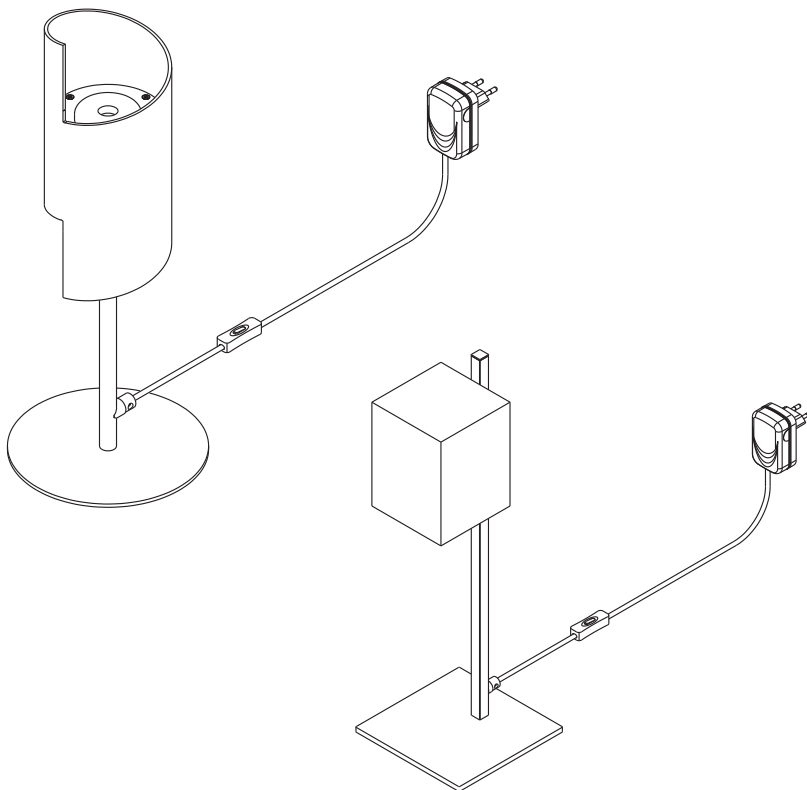
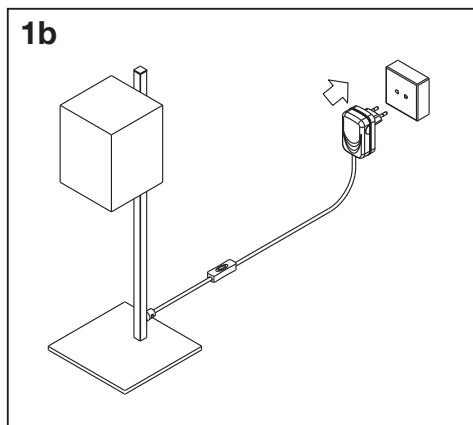
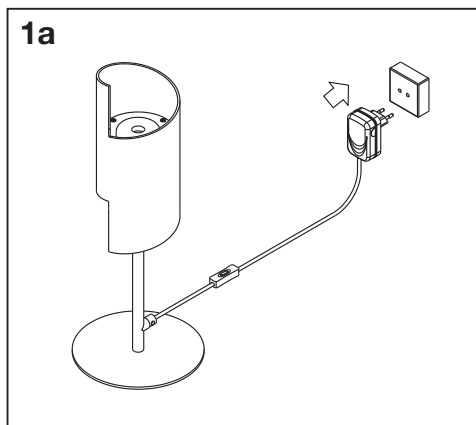
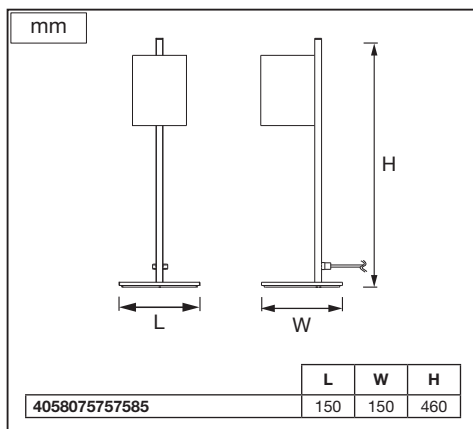
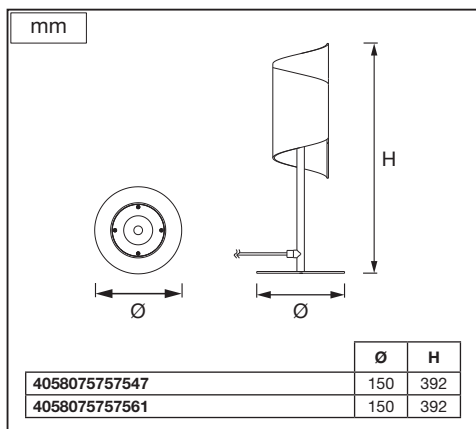
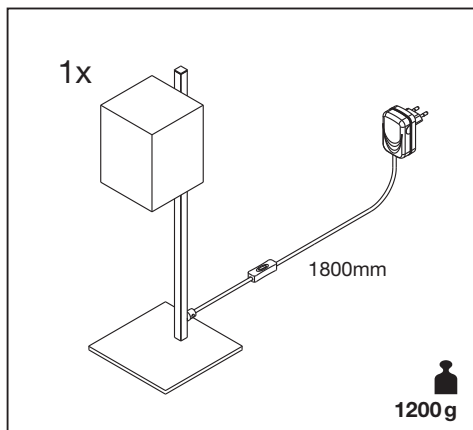
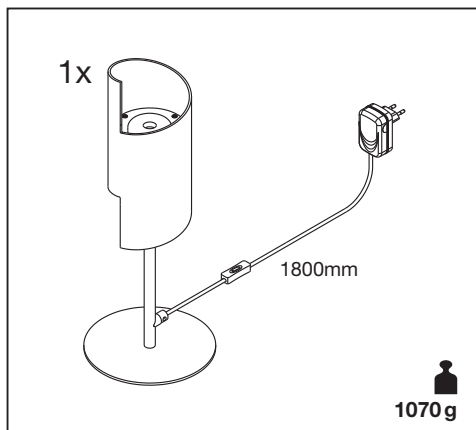


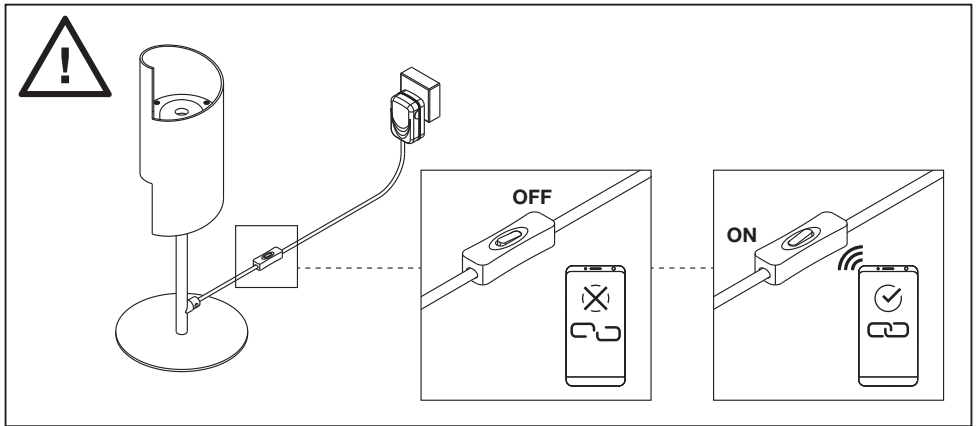
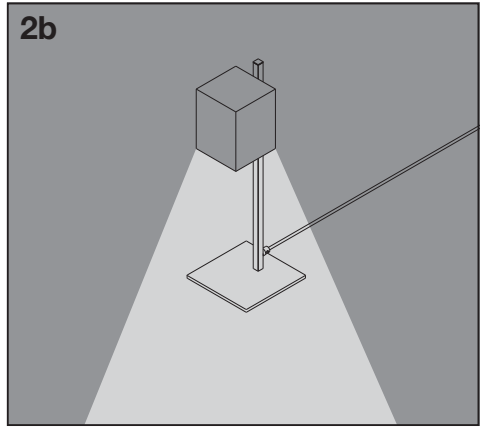
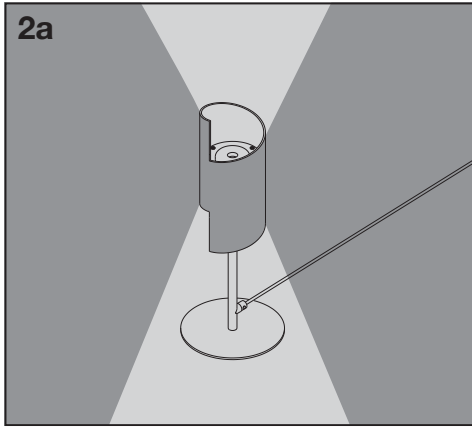


SMART⁺ WIFI DECOR TWIST TABLE SMART⁺ WIFI DECOR WOOD TABLE



	EAN	W	lm Light Source	lm Output	K	°C	IP	V~	mA	Hz	DF	
SMART WIFI DECOR TWIST TABLE TWBK	4058075757547	12	840	450	3000- 6500	-20...+40	20	220-240	74	50/60	≥0.7	15000
SMART WIFI DECOR TWIST TABLE TWWT	4058075757561	12	840	550	3000- 6500	-20...+40	20	220-240	74	50/60	≥0.7	15000
SMART WIFI DECOR WOOD TABLE TW BKWD	4058075757585	8	650	350	3000- 6500	-20...+40	20	220-240	43	50/60	≥0.5	15000

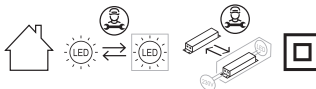






	EAN	n	LED	QR code	ENERGY * X =
SMART WIFI DECOR TWIST TABLE TWBK	4058075757547	2	AC42431		F
SMART WIFI DECOR TWIST TABLE TWWT	4058075757561	2	AC42431		F
SMART WIFI DECOR WOOD TABLE TW BKWD	4058075757585	1	AC42434		F

* (C) Dieses Produkt enthält eine Lichtquelle der Energieeffizienzklasse <X>. (C) This product contains a light source of energy efficiency class <X>. (C) Ce produit contient une source lumineuse de classe d'efficacité énergétique <X>. (C) Questo prodotto contiene una sorgente luminosa di classe di efficienza energetica <X>. (C) Este producto contiene una fuente luminosa de la clase de eficiencia energética <X>. (C) Este produto contém uma fonte de luz da classe de eficiência energética <X>. (C) Το προϊόν αυτό περιέχει φωτεινή πηγή της τάξης ενεργειακής απόδοσης <X>. (C) Dit product bevat een lichtbron van energie-efficiëntieklasse <X>. (C) Denna produkt innehåller en ljuskälla med energieeffektivitetsklass <X>. (C) Tämä tuote sisältää valonlähteen, jonka energiatehokkuusluokka on <X>. (C) Dette produktet inneholder en lyskilde med energieffektivitetsklasse <X>. (C) Dette produkt inneholder en lyskilde i energieffektivitetsklasse <X>. (C) Tento výrobek obsahuje světelný zdroj s třídou energetické účinnosti <X>. (C) Данный продукт содержит энергосберегающий источник света (класса <X>). (C) Ez a termék egy <X> energiatékonysági osztályú fényforrást tartalmaz. (C) Ten produkt zawiera źródło światła o klasie efektywności energetycznej <X>. (C) Tento výrobok obsahuje svetelný zdroj triedy energetickej účinnosti <X>. (C) Ta izdelek vsebuje svetlobni vir razreda enerjske učinkovitost <X>. (C) Bu ürün, enerji verimliliği sınıfında bir ışık kaynağı içerir <X>. (C) Ovaj proizvod sadržava izvor svetlosti klase energetske učinkovitosti <X>. (C) Acest produs conține o sursă de lumină cu clasa de eficiență energetică <X>. (C) Šiame gaminyje yra šviesos šaltinis, kurio energijos vartojimo efektyvumo klasė <X>. (C) Ši s ražojums satur gaismas avotu, kura energoefektivitātes klase ir <X>. (C) Ovaj proizvod sadrži izvor svetlosti klase energetske efikasnosti <X>. (C) Цей виріб містить джерело світла класу енергоефективності <X>. (C) Бұл өнімде <X> энергия тиімділігі класының жарық көзі бар.



FR
Cet appareil se recycle
 À DÉPOSER EN MAGASIN
 À DÉPOSER EN DÉCHÈTERIE
 OU
 Points de collecte sur www.quefairedemesdechets.fr

C10449057
 G11168514
 27.04.2023



LEDVANCE GmbH
 Steinerne Furt 62
 86167 Augsburg, Germany
www.ledvance.com