

Waterdichtarmatuur Waterproof Performer G4

- Krachtig assortiment waterdichte armaturen in specifiek "sealed for life"-ontwerp
- Eenvoudig installeren dankzij schroefloze snelsluiting
- Geleverd met vandaalbestendige RVS montageklemmen



Specificaties

Artikelcode	Artikelomschrijving	Equivalent (W)	Vermogen (W)	Lumen	Efficiëntie (lm/W)	CCT (K)	Interne bedrading (mm ²)	Max. diameter invoerkabel (mm)	Gewicht (kg/st)
Statisch									
711000008100	LEDWaterproof-P4 L1489-47W-840	TL 2x58W	47	7050	150	4000	3x2.5	7-11	1,21

Artikel- en verpakkingsinformatie

Artikel			Doosverpakking			
Artikelcode	Artikelomschrijving	EU HS Code	Afmetingen (mm) (LxBxH)	Brutogewicht (kg)	EAN	st/doos
711000008100	LEDWaterproof-P4 L1489-47W-840	94051190	1497x70x80	1,50	6931783015025	1

Technische specificaties

Levensduur (L70)	100.000 u
Levensduur (L80)	80.000 u
Aan-/Uit-cycli	100.000
Kleurconsistentie (SDCM)	4
Dimbaarheid	On-Off
Bundelhoek	120°
Afwerking	Grijs RAL 7035
CRI	≥ 80
Beschermingsgraad (IP)	IP66
Slagvastheid	IK08
Beschermingsklasse	II
Risicogroep (EN 62471)	RG0
Voorschakelapparaat inbegrepen	Ja
Gloeidraadtest	850°C
Vermogensfactor	≥ 0,9
Diameter van ingangsdraad	1mm ² - 2.5mm ²

Elektrische aansluiting

Frequentie	50/60 Hz
Nom. spanning	220-240 V
DC ingangsspanning	Zie catalogusbijlage Aansluitwaarden

Materiaal eigenschappen

Materiaal behuizing	Polycarbonaat
UV-bestendig	Ja
Materiaal optiek	Polycarbonaat
Bevestigingsclips	Roestvaststaal (RVS)

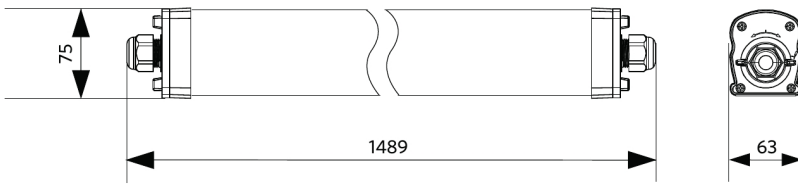
Toepassingscondities

Bedrijfstemperatuur	-30-+45°C
Gebruikstemperatuur	+25°C
Opslagtemperatuur	-30-+50°C

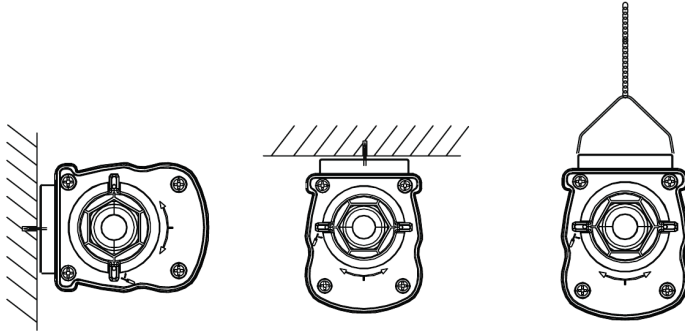


Maatschets (mm)

LEDWaterproof-P4 L1489



Installatiemogelijkheden



Fotometrische gegevens

