



TR 524 83



TR 524 93



FK 113

FL 103

Merkmale:

- Universaltemperaturregler mit Fernfühler
- Heizen und Kühlen
- 2 verschiedene Fühlervarianten verwendbar
- Einstellbare Hysterese (Schalttemperaturdifferenz 0,1 ... 2,5K)
- Digitale Istwertanzeige (524 93)

Characteristics:

- Universal temperature controller with remote sensor
- Heating and cooling modes
- 2 different sensor variants available
- Adjustable hysteresis (switching temperature differential 0.1 ... 2.5K)
- Digital display of actual value (524 93)

Allgemeine technische Daten | General technical data

Bestellbez. Type	TR 524 83	TR 524 93
Artikel-Nr. Article No.	0524 83 140 000	0524 93 140 000
Temperaturbereich Temperature range	0 ... 50 °C	
Schalttemperaturdifferenz Switching differential	± 0,1 ... ± 2,5K (einstellbar unter dem Deckel adjustable under cover)	
Betriebsspannung Operating voltage	AC 230V, 60 Hz	
Kontakt (Relaiskontakt) Contact (relay contact)	1 Wechsler, potentialfrei 1 change-over, voltage free	
Schaltstrom Switching current	10(4) A	
Regelverhalten Mode of regulation	2-Punkt ON/OFF	
Kabeleinführung Cable entry	2 x PG 13, 1 x PG 7	
Umgebungstemperatur Ambient temperature	0 ... 50 °C	0 ... 45 °C
Schutzart / Schutzklasse Protection class of housing	IP 54 / schutzisoliert IP 54 / insulated	

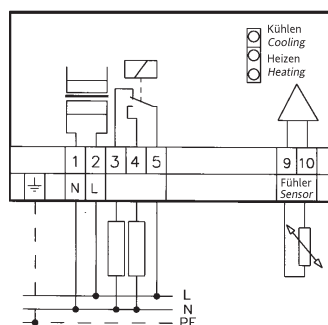
Fühler/Sensor

Bestellbez. Type	FK 113	FL 103
Artikel-Nr. Article No.	0524 94 000 002	0524 94 000 001
Schutzart Protection class of housing	IP 64	IP 65
Verlängerung* Extension*	max. 50 m	

* Das Fühlerkabel kann mit einer 2-adrigen 230-V-Leitung und einem Querschnitt von 1,5mm² bis 50 m bei Typ ITR und bis 100 m bei Typ UTR verlängert werden. Enge Parallelführung mit Netzleitungen ist zu vermeiden, ggf. abgeschirmte Leitungen verwenden.
The sensor cable can be extended up to a length of 50 m type ITR and up to 100 m for type UTR with a two-core 230 V cable with a cross section of 1.5 mm². Close parallel routing along mains cables must be avoided; if necessary, use screened cables.

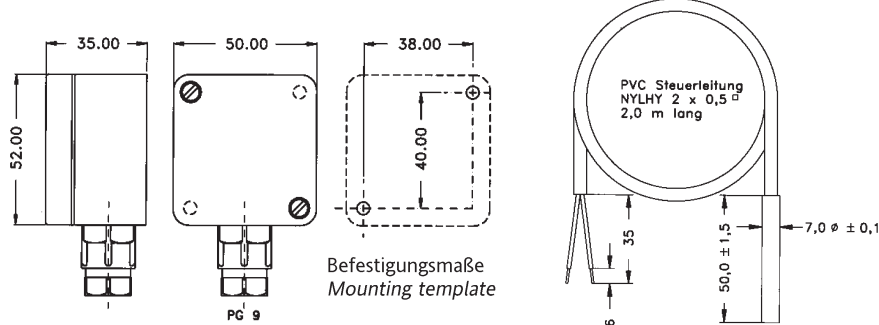
▶ **Widerstandstabelle mit Details siehe Seite 91** | Resistance table with details see page 91

Schaltzeichnung | Wiring Diagram



TR 52483/TR 52493

Maße | Dimension



FL 103

FK 113