

70490200	DATENBLATT	
Gültig ab: 17.09.2018	EPIC® H-A 16 TGH	

Beschreibung

- Diese Steckverbinder überzeugen vor allem durch ihre kompakte Gehäuseform
- Schmal, kompakt, für Anwendungen mit größerer Kontaktzahl



Allgemeine Kennwerte

Serie	H-A 16
Ausführung	Tüllengehäuse, hohe Bauform
Verriegelung	Bolzen für Längsbügel
Kabeleingang	gerade
Zwischenstutzen	ja
Schutzart (DIN EN 60529)	IP 65 (verriegelt)
Schutzart (NEMA 250, UL50E)	4, 12 (verriegelt)
Temperaturbereich	-40 °C bis +100 °C, kurzzeitig bis +125 °C

Produktvarianten

Artikel Nr.	Gewinde
70490200	PG 16
70490400	PG 21

Werkstoffe und Oberflächen

Gehäuse	Aluminiumlegierung pulverbeschichtet, grau
Zwischenstutzen	Messing, vernickelt
Bolzen	Vergütungsstahl, verzinkt
Dichtung	NBR

Zulassungen

VDE-Zulassung, VDE-REG.-Nr.	B437
-----------------------------	------

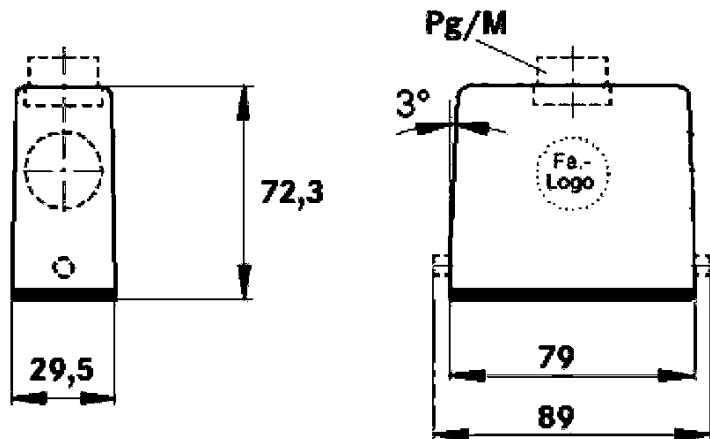
Normen

Sicherheitsnorm	IEC 61984
-----------------	-----------

Ersteller: MANA2/PDP Freigegeben: IVSE1/PDP	Dokument: DB70490200DE Version: 01	Seite 1 von 2
--	---------------------------------------	---------------

70490200	DATENBLATT	
Gültig ab: 17.09.2018	EPIC® H-A 16 TGH	

Technische Zeichnungen



Maschinen- und Anlagenbau



Mechanische Beständigkeit



Robust



Wasserdicht

Info

Kompakte, robuste Metallgehäuse Baugröße H-A 16

Anwendungsgebiete

Maschinen- und Apparatebau Steuerungstechnik Elektroniklabor

Hinweis

Die Fotografien sind nicht maßstäblich und keine detailgetreuen Abbildungen der jeweiligen Produkte.

Ersteller: MANA2/PDP Freigegeben: IVSE1/PDP	Dokument: DB70490200DE Version: 01	Seite 2 von 2
--	---------------------------------------	---------------